



MEKANOCON®, otro producto de IMEL.
Fabricante de perfiles de acero desde
1946... sabemos de acero.

PRÓLOGO.

IMEL (Industria Metalúrgica Limitada), apreciando el crecimiento en la demanda de perfiles galvanizados en Chile, introduce la línea MEKANOCON®.

MEKANOCON® es un eficiente “Sistema Constructivo” el que puede ser utilizado en edificios de altura y naves industriales para tabiques divisorios en separación de ambientes, cielos rasos y estructuras de cubierta, viviendas completas de 3 niveles o parte de ella, y ampliaciones en general.

Al ser un producto relativamente nuevo en el país y la región, no así en países desarrollados, es fundamental generar la red soporte a cada uno de los proyectos y negocios en que la empresa y sus clientes puedan participar. Para esto es necesario coordinar, dirigir e integrar a las distintas ramas que intervienen en la construcción; arquitectura, cálculo estructural, soporte técnico ante consultas referidas al sistema, mano de obra capacitada, y cursos de capacitación. De ahí entonces que se ve necesario que el producto forme parte de una división..... Construcción.

La división está formada, asesorada y vinculada por profesionales con experiencia en el sistema constructivo en cuestión. Nuestra misión es ofrecer una alternativa concreta y eficiente a quienes requieran de nuestro producto.

En su presentación, este resumen contiene conceptos básicos del sistema constructivo MEKANOCON®; definiciones y diferencias de sus componentes, ventajas del sistema, nomenclaturas de las partes, tipos de estructuras que se puedan realizar y accesorios necesarios para la correcta implementación del sistema.

¿QUÉ ES MEKANOCON®?

Es un Sistema Constructivo de piezas de acero galvanizado liviano, con el cual se pueden construir viviendas completas o parte de ellas, muros divisorios y estructuras de techo para edificios de altura y centros comerciales, soporte para cielos, etc. Es un sistema constructivo en seco y es de IMEL®.

¿QUÉ OFRECE EL SISTEMA CONSTRUCTIVO MEKANOCON®?

- Los perfiles son fabricados en acero estructural galvanizado y de alta resistencia lo que permite diseñar en bajos espesores y lograr estructuras resistentes, livianas y que no se ven afectadas con el paso del tiempo.
- Sus dimensiones permiten armar los diferentes componentes de las viviendas de manera fácil, como un mecano, de ahí su nombre MEKANOCON®.
- Los perfiles al ser livianos permiten un fácil manejo en obra, sin dejar de entregar la resistencia adecuada a la vivienda.
- Los perfiles poseen propiedades mecánicas que permiten calcular adecuadamente el diseño de cualquier estructura.
- Existen perfiles de distintos espesores para utilizar el elemento más apropiado y eficiente según la necesidad de cada proyecto.

¿QUÉ SE PUEDE CONSTRUIR CON MEKANOCON®?

Casas habitaciones de hasta 3 niveles.

Casas Comerciales.

Segundos pisos.

Mansardas.

Techumbres.

Tabiques y cielos de edificios de altura.

Restauraciones.

Ampliaciones, etc.

¿CUÁLES SON LAS PRINCIPALES VENTAJAS DEL MEKANOCON®?

- Resistente.
- Liviano y fácil de armar.
- Reduce los plazos de ejecución.
- Mejora la productividad.
- Menor mantención Post-Venta.
- Alta calidad en terminaciones.
- Compatible con variados materiales constructivos tecnológicos.
- Confiabilidad en la calidad de la Construcción.

¿CÓMO SE UTILIZA EL SISTEMA CONSTRUCTIVO MEKANOCON®?

El sistema es una “Carpintería Metálica” que debe ser ejecutada por carpinteros idóneos en el sistema. Las partes o perfiles son unidos entre sí mediante tornillos galvanizados... es hora de cambiar el martillo por un atornillador metálico y los clavos por tornillos auto-perforantes.

En IMEL poseemos el conocimiento de años de experiencia, y estamos en condiciones de entregarle todas las herramientas para llevar a cabo su proyecto por mínimo que este sea... contáctenos y le asesoraremos sin costo.

¿CÓMO SE PUEDE CLASIFICAR EL MEKANOCON®?

La forma más utilizada para clasificar el MEKANOCON® es dependiendo de su uso, según esto entonces se establecen tres grupos, Estructural, NO Estructural (o de tabiquería) y Cielos.

El MEKANOCON® ESTRUCTURAL es utilizado principalmente en viviendas o partes de estas, como muros soportantes, cerchas, estructuras de piso (envigados) y vigas maestras. Son perfiles que tienen una alta resistencia. Sus espesores pueden ser de 0,85 – 1,0 – 1,6 mm.

El MEKANOCON® NO ESTRUCTURAL por resistencia, economía, y calidad es ideal para construir muros de división interior y soportes para cielos falsos de viviendas, centros comerciales, y otros. Su espesor es de 0,5mm.

El MEKANOCON® CIELOS se presenta como un eficiente herramienta para construir entramados o soportes de cielos falsos en cualquier edificación; viviendas, oficinas, centros comerciales, etc.

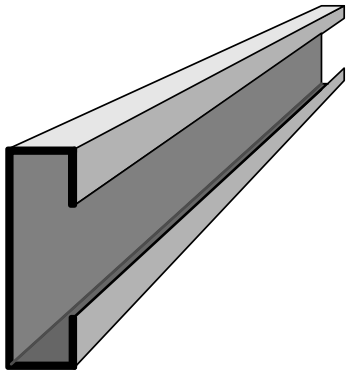
Tanto la línea ESTRUCTURAL como la NO ESTRUCTURAL y CIELOS, se presentan en distintas medidas con lo cual se tiene la posibilidad de escoger los perfiles más adecuados, de esta forma NO se encarece innecesariamente el proyecto, generando un uso eficiente de los recursos humanos y económicos.

¿CON QUE MATERIALES SE PUEDE REVESTIR EL MEKANOCON®?

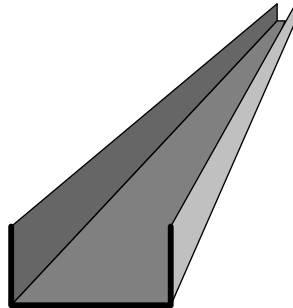
El MEKANOCON® permite el uso de cualquier tipo de revestimiento para tabiquería, generando diversas y cuantiosas posibilidades para la terminación del “esqueleto metálico”. Esto le permite al usuario y/o propietario realizar la mejor elección y generar satisfacción una vez concluido el trabajo.

Los principales tipos de revestimientos utilizados hoy en día en algunos proyectos son: placas de fibrocemento, placas de yeso cartón, siding vinílico, siding de fibrocemento, placas de acero en zincalume y prepintadas, mallas para estuco, enchapes de piedra y cerámicos, pisos flotantes y sobrelosas en envigados, tejas de; cemento, arcilla, asfálticas, fibrocemento y acero gravillado en cubiertas.

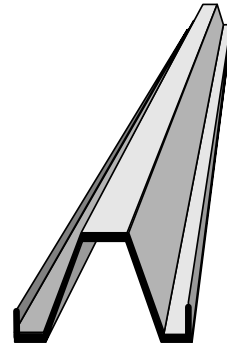
MEKANOCON ESTRUCTURAL



Perfil
Estructural "C"
(Montante)

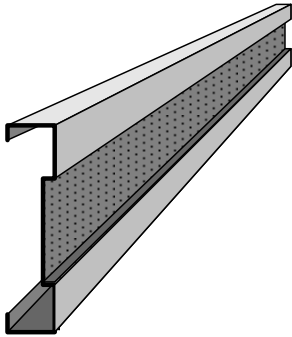


Perfil
Estructural "U"
(solera)

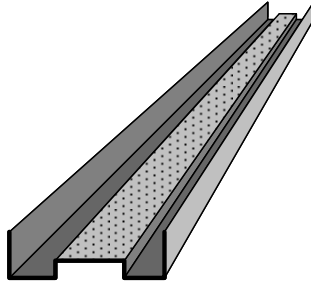


Perfil
Omega
(Costanera)

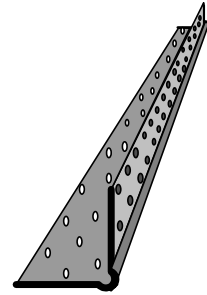
MEKANOCON TABIQUE



Montante

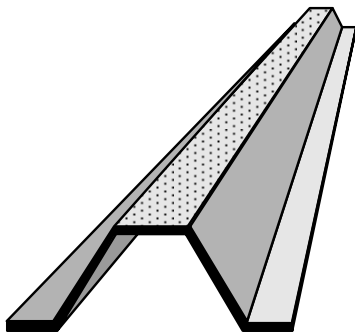


Canal

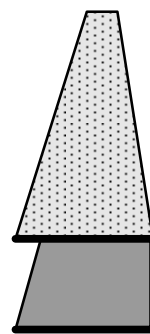


Esquinero

MEKANOCON CIELO



Cielo
Portante



Canal
perimetral

Nomenclatura y Dimensiones de los Perfiles.

MEKANOCON Estructural CA		DIMENSIONES (mm.)	CÓDIGOS	PESO Kg./m.
PRODUCTOS CON STOCK				
Estructural CA (Montante)				
40CA085	C 2X2X0,85	40x38x6x0,85	1431001	0,83
60CA085	C 2X3X0,85	60x38x6x0,85	1431002	0,96
90CA085 (perforado)	C 2X4X0,85	90x38x12x0,85	1431003	1,23
90CA085 (sin perforar)	C 2X4X0,85	90x38x12x0,85	1431005	1,23
90CA10 (perforado)	C 2X4X1,0	90x38x12x1,0	1431004	1,44
90CA10 (sin perforar)	C 2X4X1,0	90x38x12x1,0	1431006	1,44
100CA085 (perforado)	C 2X5X0,85	100x40x12x0,85	1431007	1,32
100CA085 (sin perforar)	C 2X5X0,85	100x40x12x0,85	1431008	1,32
100CA10 (perforado)	C 2X5X1,0	100x38x12x1,0	1431029	1,53
100CA10 (sin perforar)	C 2X5X1,0	100x38x12x1,0	1431030	1,53
150CA085	C 2X6X0,85	150x40x12x0,85	1431009	1,64
150CA10	C 2X6X1,0	150x40x12x1,0	1431010	1,94
150CA16	C 2X6X1,0	150x40x12x1,6	1431011	3,06
200CA16	C 2X8X1,6	200x40x12x1,6	1431012	3,67
250CA16	C 2X10X1,6	250x50x15x1,6	1431013	4,64
Omega Costaneras				
Económica OMA05		38x35x23x0,5	1431014	0,58
Normal OMA085		38x35x23x0,85	1431015	0,98

Nomenclatura y Dimensiones de los Perfiles.

MEKANOCON ESTRUCTURAL U		DIMENSIONES (mm.)	CODIGO	PESO Kg./m.
PRODUCTOS CON STOCK				
Estructural U (canales)				
42C085	U 2X2X0,85	42x25x0,85	1431016	0,58
62C085	U 2X3X0,85	62x25x0,85	1431017	0,72
92C085	U 2X4X0,85	92x30x0,85	1431018	1,00
92C10	U 2X4X1,0	92x30x1,0	1431019	1,17
103C085	U 2X5X0,85	103x30x0,85	1431020	1,06
103C10	U 2X5X1,0	103x30x1,0	1431021	1,25
153C10	U 2X6X1,0	153x30x1,0	1431022	1,65
100CA085 (sin perforar)	U 2X8X0,85	203x30x1,0	1431023	2,04
Tirante 50x0.85		50x085	1431024	0,34
Tirante 70x0.85		70x085	1431025	0,46
Tirante 100x 0.85		100x0.85	1431027	0,67
Tirante 70x1.6		70x1.6	1431026	0,88
Tirante Gusset 286x1.6		286x1.6	1431028	3,59

Nomenclatura y Dimensiones de los Perfiles.

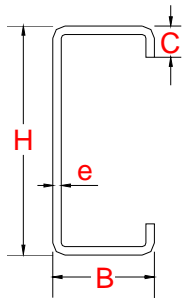
MEKANOCON No Estructural	DIMENSIONES (mm.)	CODIGOS	PESO Kg./m.
PRODUCTOS CON STOCK			
Montantes			
Económico	38x38x6x0,5	1432003	0,48
Normal	60x38x6x0,5	1432002	0,56
Canales			
Canal Económico	39x20x0.5	1432005	0,31
Canal Normal	61x20x0.5	1432004	0,39
Accesorios			
Angulo Perf.	30x30x0,4	1432006	0,18
Angulo Perf.Ec.	25x25x0,4	1432007	0,15
Cielos			
Portante Cielo	40X18X10X0,5	1432008	0,38
Canal Perimetral	20X25X4X0,42	1432009	0,25
PRODUCTOS A PEDIDO			
Montantes			
Básico	31x38x6x0.5	1432013	0,45
Especial	45x38x6x0,5	1432012	0,50
Canales			
Canal Básico	32x20x0.5	1432015	0,28
Canal Especial	46x20x0.5	1432014	0,33

Medidas de tornillos (más usados).

MEKANOCON				
Fijaciones				
Medida		Principal Aplicación	CODIGOS	Unid
Framer 7 x 7/16	punta fina	Tabiquería	1436001	1000
Cab. Lenteja 8 x 1/2	punta broca	Muros o Panel.	1436002	1000
Cab. Hexagonal 10 x 5/8	punta broca	Cerchas y Anclajes.	1436003	1000
Cab. Trompeta 6 x 1	punta fina	Revestimientos	1436004	1000
Cab. Trompeta 6 x 1 1/4	punta broca	Revestimientos, Piso.	1436005	1000
Cab. Trompeta 6 x 1 1/4	punta fina	Revestimientos, Piso.	1436006	1000

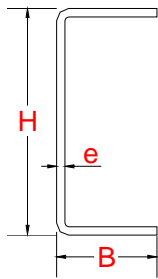
Respecto a la Nomenclatura y Dimensiones. (ejemplos)

1. Perfiles Tipo CA. (Canales Atiesadas)



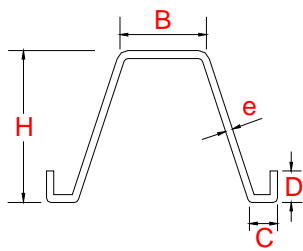
$$90 \text{ CA } 085 = 90 \times 38 \times 12 \times 085 \quad (\text{medidas en mm.})$$
$$H \times B \times C \times e$$

2. Perfiles Tipo C. (Canales)



$$92 \text{ C } 085 = 92 \times 38 \times 085 \quad (\text{medidas en mm.})$$
$$H \times B \times e$$

3. Perfiles Tipo OMA. (Omega)

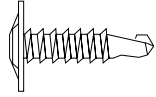
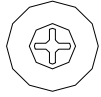


$$35 \text{ OMA C } 085 = 38 \times 35 \times 23 \times 085 \quad (\text{medidas en mm.})$$
$$B \times H \times (D+C) \times e$$

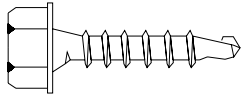
OBSERVACIÓN. (A considerar)

Muchos usuarios cambian la correcta denominación de los perfiles tipo “Canales Atiesadas (CA)” y “Canales (C)”. Es así como los “CA” son llamados “C”, y los “C” son llamados “U”, lo anterior por la forma de los perfiles.

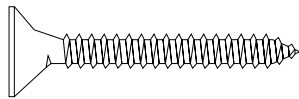
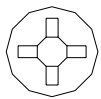
Fijaciones (Tornillos) más utilizados.



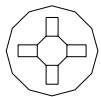
Cabeza de Lenteja.



Cabeza Hexagonal.



Cabeza de Trompeta (P.F.)



Cabeza de Trompeta (P.B.)

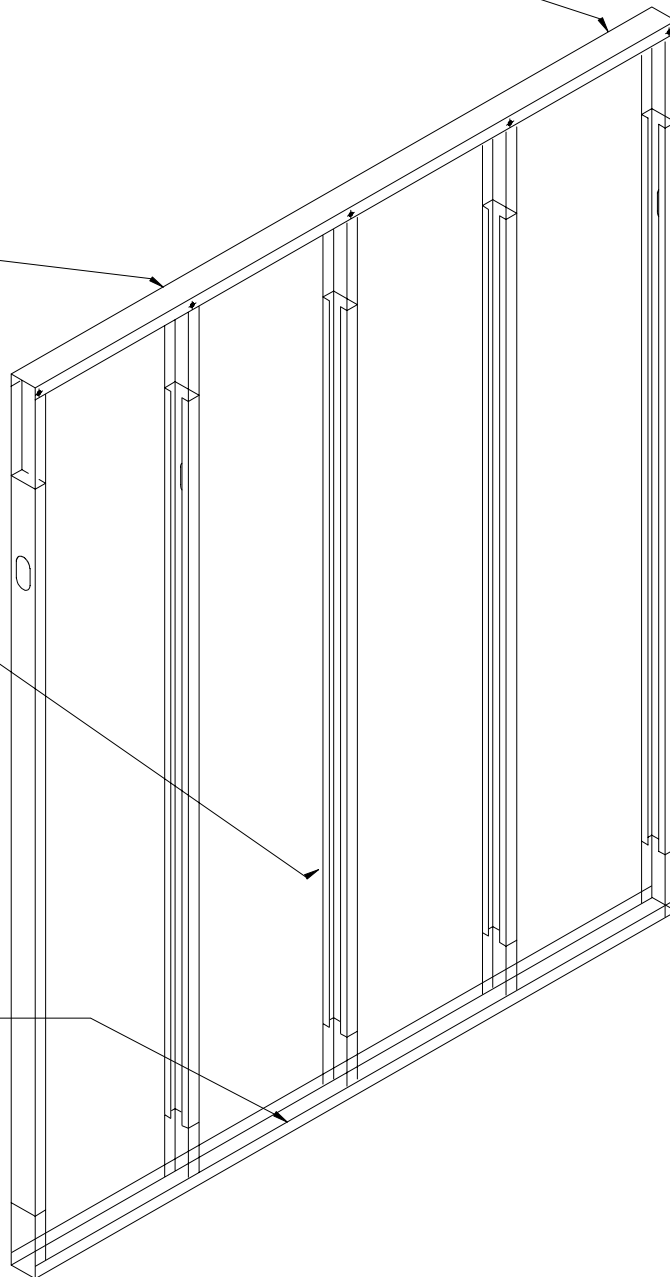
Panel o Muro (Tipo).

Tornillos Auto perforantes (Cabeza lenteja)
Uno a cada lado.

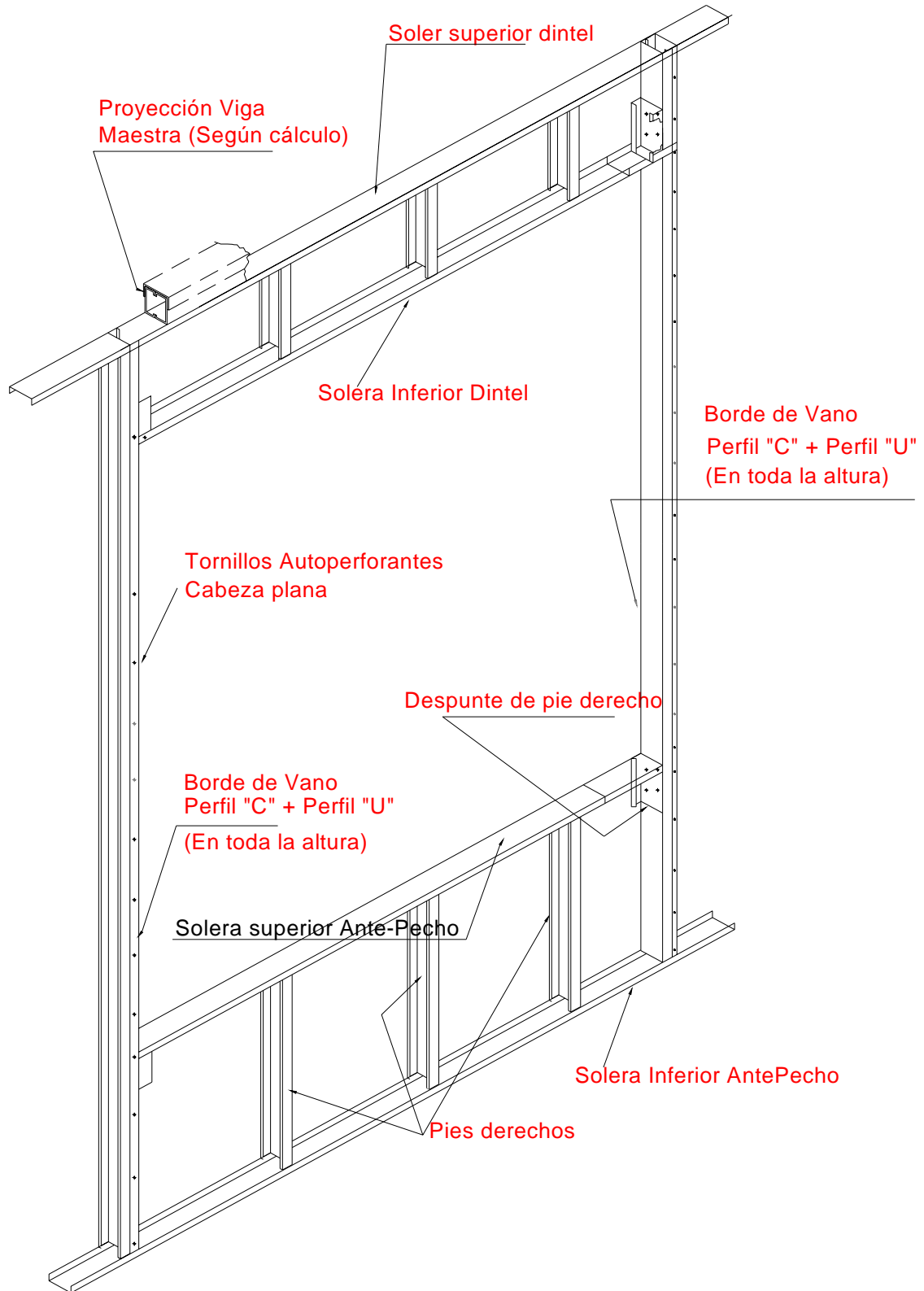
Solera superior.
Perfil Tipo "U"

Pié derecho.
Perfil Tipo "C"

Solera Inferior.
Perfil Tipo "U"



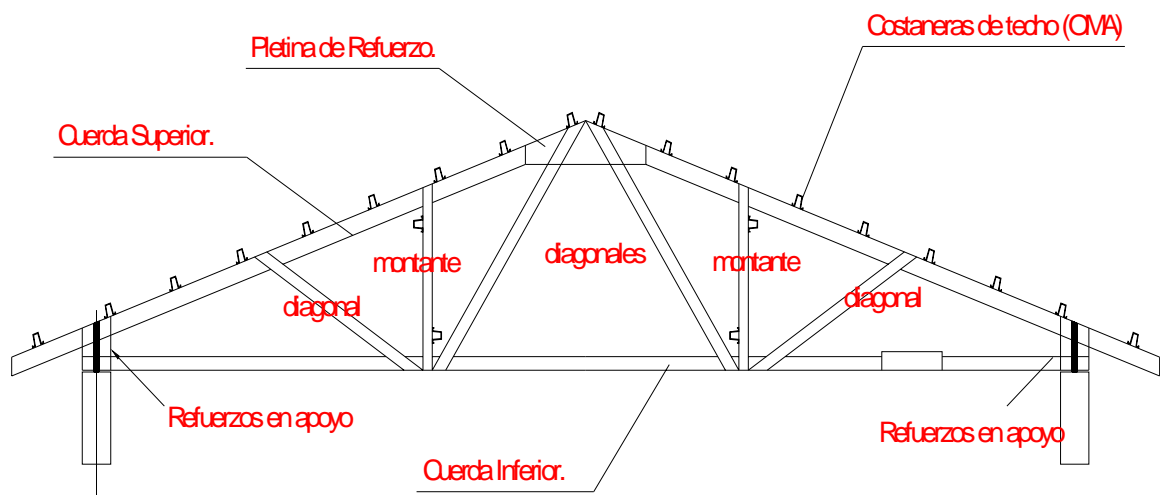
Panel o Muro con Vano (Tipo).



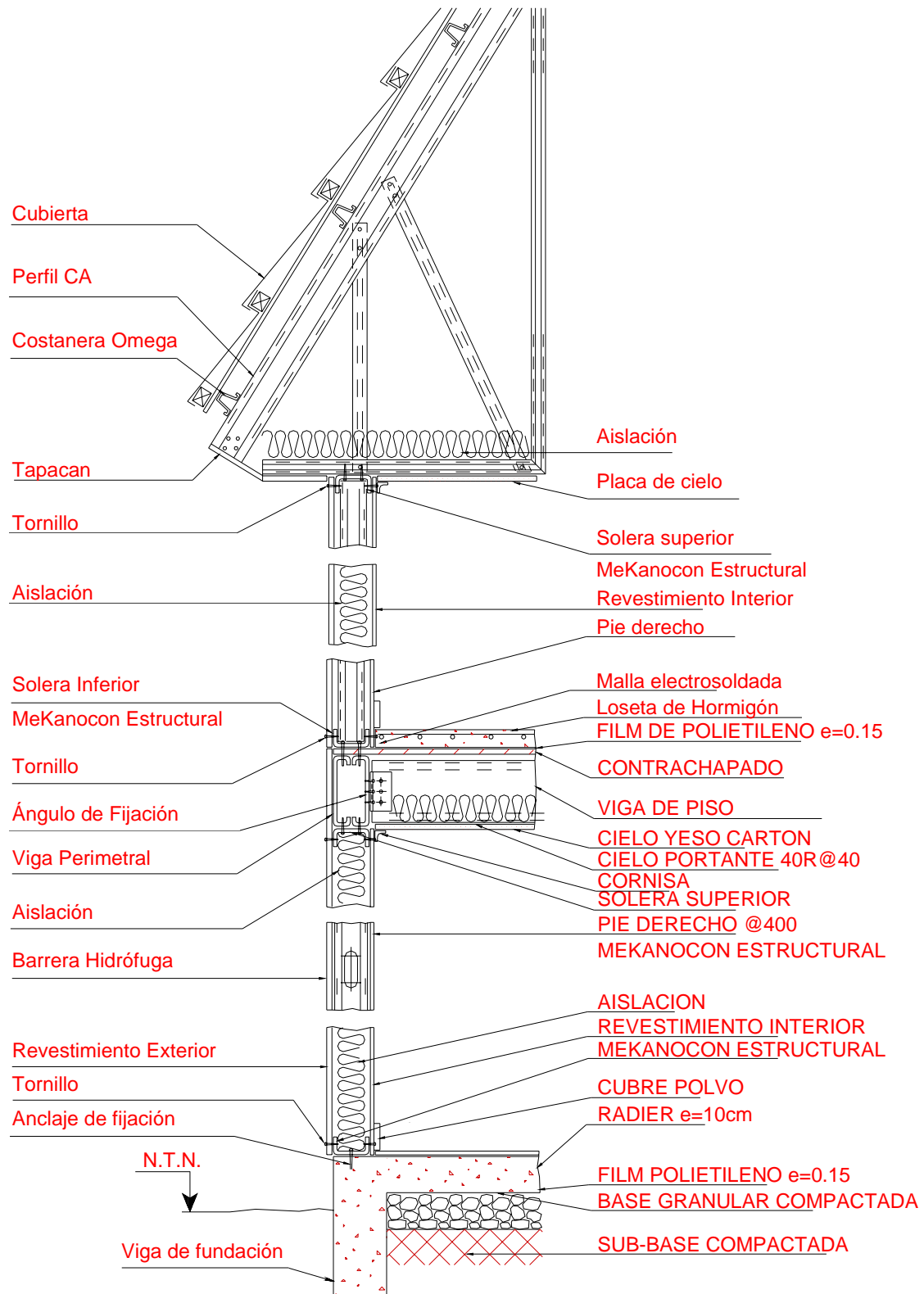
Cercha (Tipo).

Todos los perfiles de la cercha son tipo “C”, excepto las costaneras de techo que son Omegas.

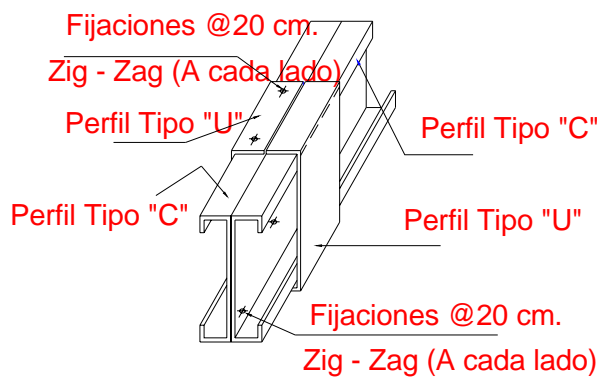
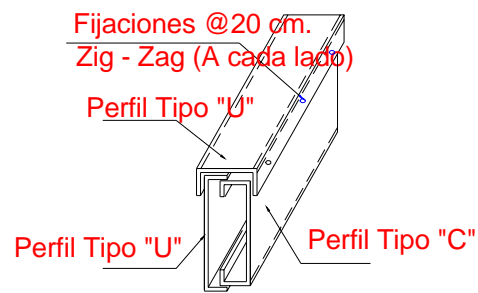
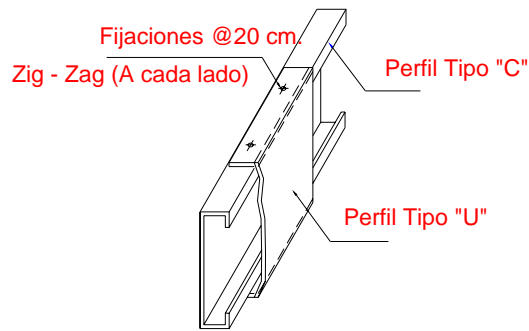
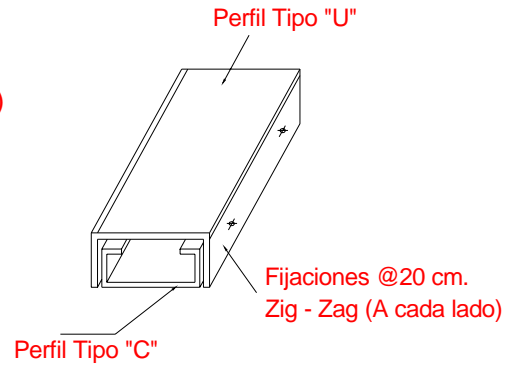
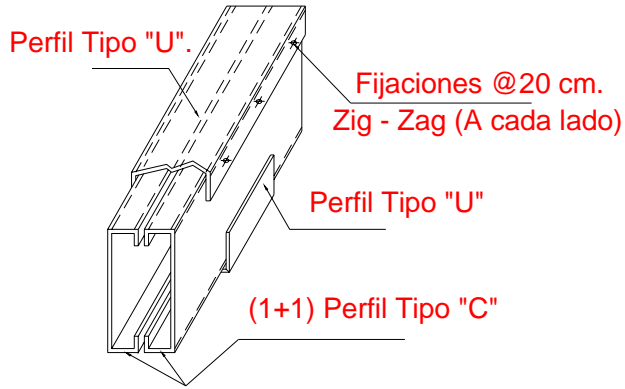
Uniones con tornillos hexagonales.



Escantillón (Ejemplo).



Vigas Maestras (ejemplos).



... Poseemos la tecnología y el soporte técnico
para ayudar a que sus proyectos
se lleven a cabo con confianza,

Utilizando las ventajas de productividad,
Calidad y Flexibilidad en el diseño
que otorga MeKanocon.