

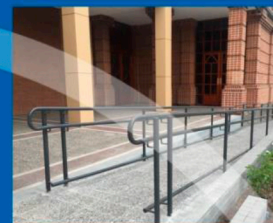
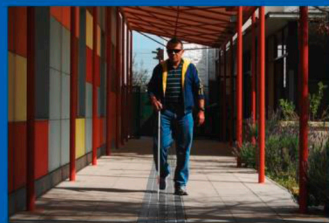
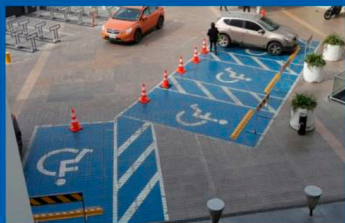


Normativa Accesibilidad Universal | OGUC - Chile



Síntesis dibujada y comentada

Decreto 50 | 03-2016



Para facilitar la comprensión y lectura de las últimas modificaciones de la Ordenanza General de Urbanismo y Construcciones, Decreto 50 del 04.03.2016, Corporación Ciudad Accesible ha preparado el siguiente resumen de la OGUC con los artículos que hacen referencia a las condiciones de accesibilidad que deben incluir los entornos y edificaciones de uso público en el país.

Los artículos citados corresponden a extractos textuales. No siempre se cita el artículo completo.

Las figuras que acompañan a los artículos corresponden a interpretaciones de nuestros profesionales especialistas, no tienen carácter oficial.

Los comentarios en letra roja corresponden a nuestras dudas u observaciones respecto a los artículos citados cuando consideramos que requieren aclaración o revisión.

Las imágenes y figuras son propiedad de Ciudad Accesible, quedando prohibida su reproducción total o parcial sin autorización.

Corporación Ciudad Accesible | 01-2017

Este documento fue elaborado por Corporación Ciudad Accesible con la participación de las siguientes personas:

Kristine France Z.	Arquitecta, especialista en Accesibilidad Universal
Andrea Legarreta A.	Coordinadora C. Ciudad Accesible
Pamela Prett Weber	Directora C. Ciudad Accesible
Claudia Riquelme D.	Arquitecta, postgrado en Accesibilidad Universal
Patricia Squella F.	Arquitecta, especialista en Accesibilidad Universal
Cristina Sanjuan F.	Colaboradora CCA, postgrado en Accesibilidad Universal

ARTÍCULO 1.1.2. | DEFINICIONES

Los siguientes vocablos tienen en esta Ordenanza el significado que se expresa:

Accesibilidad universal: la condición que deben cumplir los entornos, procesos, bienes, productos y servicios, así como los objetos o instrumentos, herramientas y dispositivos, para ser comprensibles, utilizables y practicables por todas las personas, en condiciones de seguridad y comodidad, de la forma más autónoma y natural posible.

Acera: parte de una vía destinada principalmente para circulación de peatones, separada de la circulación de vehículos.

Área verde: superficie de terreno destinada preferentemente al esparcimiento o circulación peatonal, conformada generalmente por especies vegetales y otros elementos complementarios.

Área verde pública: bien nacional de uso público que reúne las características de área verde.

Bandejón: superficie libre entre las calzadas, que forma parte de la vía a la que pertenece.

Diseño universal: la actividad por la que se conciben o proyectan, desde el origen, entornos, procesos, bienes, productos, servicios, objetos, instrumentos, dispositivos o herramientas de forma que puedan ser utilizados por todas las personas o en su mayor extensión posible.

Edificio: toda edificación compuesta por uno o más recintos, cualquiera sea su destino.

Edificio de oficinas: el conformado por recintos destinados a la prestación de servicios profesionales, administrativos, financieros, de seguros, intermediación de intangibles y otros análogos.

Edificio industrial: aquel en donde se fabrican o elaboran productos industriales.

Espacio público: bien nacional de uso público, destinado a circulación y esparcimiento entre otros.

Huella podotáctil: recorrido de pavimento con texturas en sobre relieve y contraste cromático respecto del pavimento circundante, destinada a guiar y/o alertar de los cambios de dirección o de nivel en una circulación peatonal.

Mediana: isla continua, realizada altimétricamente mediante soleras, que separa flujos vehiculares.

Monumento Nacional: edificio, conjunto o área declarada como tal conforme a la ley Nº 17.288 sobre Monumentos Nacionales, mediante decreto del Ministerio de Educación.

Parque: espacio libre de uso público arborizado, eventualmente dotado de instalaciones para el esparcimiento, recreación, prácticas deportivas, cultura, u otros.

Persona con discapacidad: es aquella que, teniendo una o más deficiencias físicas, mentales, sea por causa psíquica o intelectual, o sensoriales, de carácter temporal o permanente, al interactuar con diversas barreras presentes en el entorno, ve impedida o restringida su participación plena y efectiva en la sociedad, en igualdad de condiciones con las demás.

Plaza: espacio libre de uso público destinado, entre otros, al esparcimiento y circulación peatonal.

Proyecto: conjunto de antecedentes de una obra que incluye planos, memorias, especificaciones técnicas y, si correspondiere, presupuestos.

Puerta de escape: puerta de salida que forma parte de un sistema de evacuación.

Ruta accesible: parte de una vereda o de una circulación peatonal, de ancho continuo, apta para cualquier persona, con pavimento estable, sin elementos sueltos, de superficie homogénea, antideslizante en seco y en mojado, libre de obstáculos, gradas o cualquier barrera que dificulte el desplazamiento y percepción de su recorrido.

Símbolo Internacional de Accesibilidad (SIA): "Símbolo gráfico conforme a la NCh 3180, con silla de ruedas en blanco sobre un fondo azul, Pantone 294C.

Unidad funcional independiente: la que, formando parte de una edificación colectiva, permite su utilización en forma independiente del resto de la edificación, tales como departamentos, oficinas y locales comerciales, sin perjuicio de que se acceda a ella a través de espacios de uso común.

Vía de evacuación: circulación horizontal y vertical de un edificio, que permite la salida fluida de personas en situaciones de emergencia, desde el acceso de cada unidad hasta un espacio exterior libre de riesgo, comunicado a la vía pública.

ARTÍCULO 2.2.8.

Con el objeto de asegurar el uso, permanencia y desplazamiento de todas las personas en forma autónoma y sin dificultad, incluidas las personas con discapacidad, especialmente aquellas con movilidad reducida, los nuevos espacios públicos y aquellos existentes que se remodelen, deberán cumplir con las siguientes disposiciones:

1. En todas las veredas se deberá consultar una ruta accesible, la que deberá identificarse y graficarse en los respectivos planos del proyecto. Su ancho será continuo y corresponderá al ancho de la vereda, con un mínimo de 1,20 m por 2,10 m de alto.

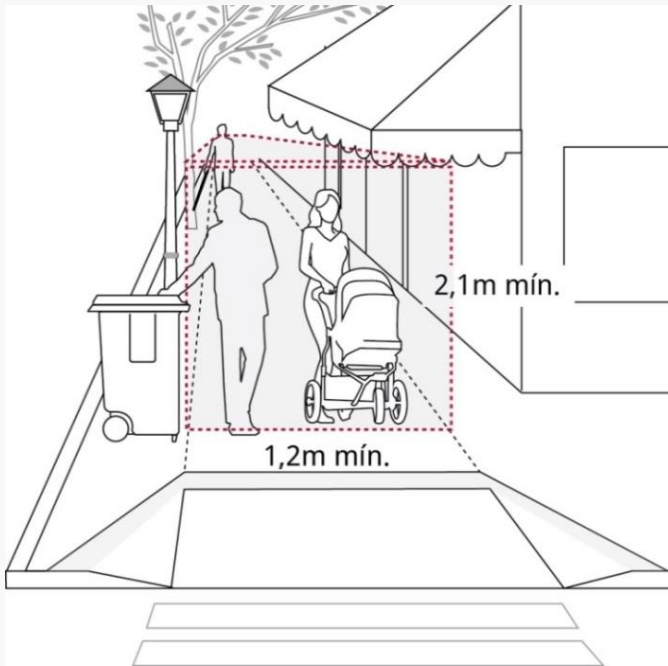


Fig 1: Ruta accesible, circulación continua de un mínimo de 1,2m de ancho por 2,1m de alto libre de obstáculos y gradas.



Foto 1: Ruta accesible en vereda, diferenciada en pavimento estable del resto de la acera de adoquines.



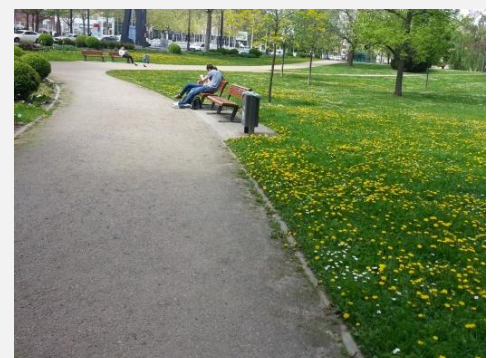
Foto 2: Vereda sin obstáculos y de pavimento estable, que conforma una ruta accesible en todo su ancho.

En las circulaciones peatonales al interior de espacios públicos, tales como plazas, parques, la ruta accesible tendrá un ancho continuo mínimo de 1,5 m por 2,10 de alto.



Fig 2: Rutas accesibles en plazas y parques de ancho mínimo 1,5m

Foto 3 (der): Ruta accesible en plaza. En pendiente, el maicillo, sin una adecuada mantención, termina erosionándose y resulta inaccesible.



En los costados de una ruta accesible o una circulación peatonal, rampa o terraza no podrán existir desniveles superiores a 0,30 m sin estar debidamente protegidos por barandas y un borde resistente de una altura no inferior a 0,30 m, antecedido de un cambio de textura en el pavimento a 0,60 m del inicio del borde.

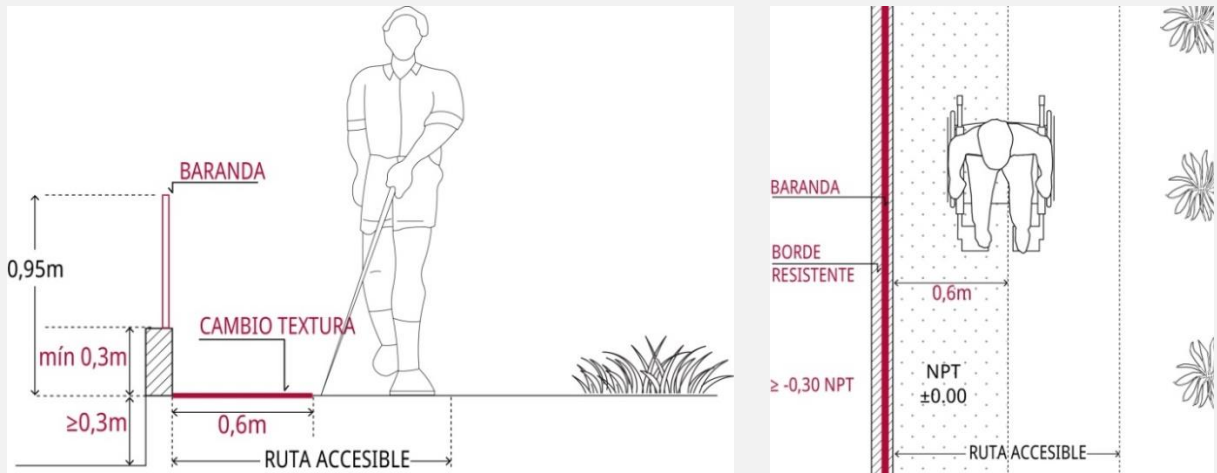


Fig 3 y 4: Protección en el costado de una ruta accesible al existir cambios de nivel superiores a 0,3m.



En el párrafo anterior se mencionan "rampas" como incluidas en las condiciones descritas. Los requisitos para rampas están detallados en el Art. 4.1.7 N°2, entendiéndose con ello que no califican en este inciso.

Sirviendo el borde como guía, un cambio de textura inapropiado de 0,6m podría invadir en exceso la ruta accesible, complicando la circulación.

2. En los pasos para peatones, así como en los cruces de vías no demarcados, el desnivel entre la vereda y la calzada deberá ser salvado con un rebaje de la vereda mediante rampas antideslizantes, y cumpliendo las siguientes especificaciones:

- a)** El largo de la rampa no podrá superar 1,5 m;
- b)** La pendiente de la rampa en todo su largo no podrá exceder el 12%;
- c)** El ancho libre mínimo de la rampa será continuo y corresponderá al de las líneas demarcadoras del paso peatonal que enfrenta. Cuando no existan líneas demarcadoras, deberá tener un ancho mínimo de 1,2 m;
- d)** La rampa, y el espacio que la antecede y precede; deberán permanecer siempre libre de obstáculos;

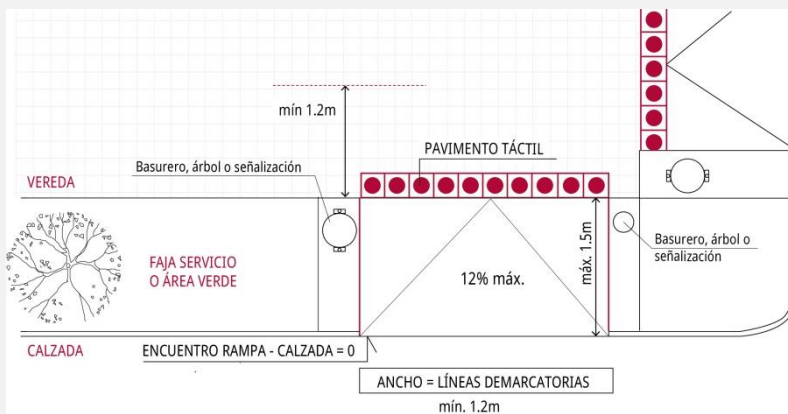


Fig 5: Modelo de cruce peatonal de una pendiente y confinado entre mobiliario urbano

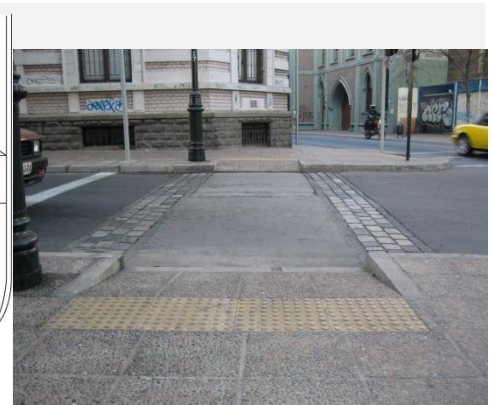


Foto 4: Rebaje en cruce peatonal de una pendiente con textura de alerta antecediendo la rampa.

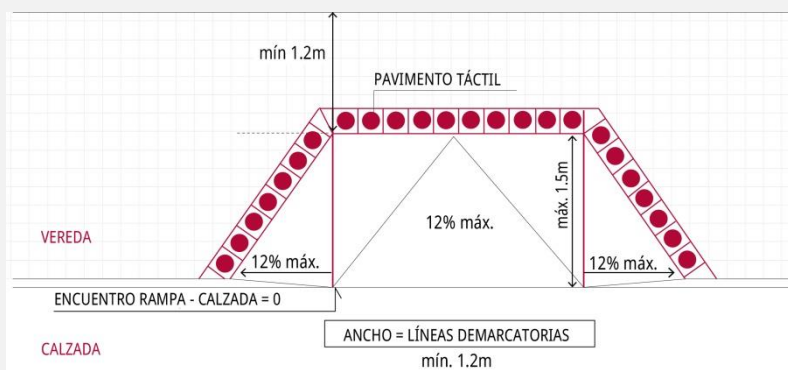


Fig 6: Modelo de cruce peatonal de 3 pendientes

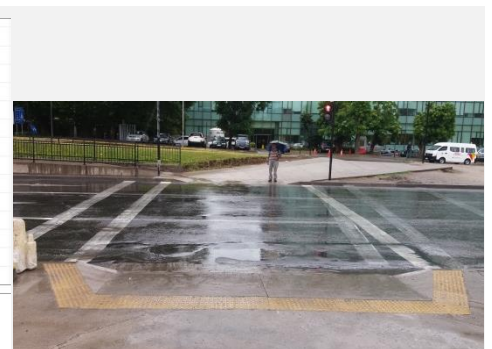


Foto 5: Rebaje en cruce peatonal de 3 pendientes o alas laterales.

- e)** La pendiente transversal de la rampa no será superior al 2%. No se requerirá de esta pendiente si la rampa se encuentra confinada por mobiliario urbano y/o por elementos verticales tales como árboles, postes de alumbrado público, telefonía, señales de tránsito, cámaras de vigilancia u otros dispositivos similares;



El punto e) plantea una duda en su segunda frase. Respecto a la pendiente transversal de la rampa, se entiende que ésta no debe superar un 2%, independiente del diseño de cruce donde se enmarca la rampa (confinada entre mobiliario urbano o de 3 pendientes (con alas). En el caso de un cruce con 3 pendientes, las "alas" deben considerar pendientes menores a 12% ya que su diseño permite circulación o permanencia peatonal sobre ellas.

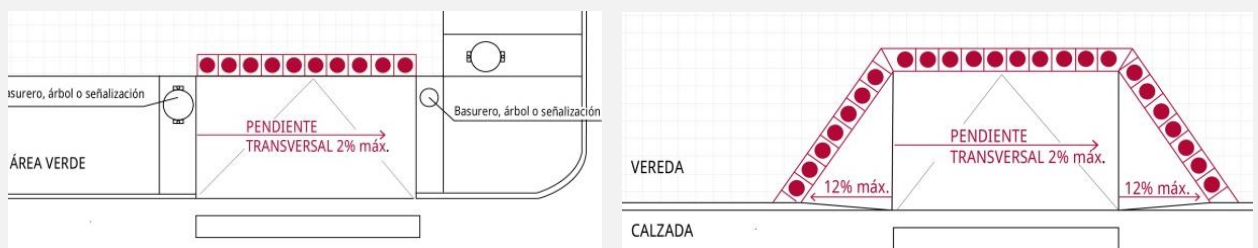


Fig 7: Pendiente transversal de la rampa en el cruce no debe ser superior a 2%.

- f)** El encuentro de la rampa con la calzada será igual a 0 cm, salvo casos fundados en los cuales por la topografía del terreno y/o para facilitar el escurrimiento de las aguas lluvia, dicho encuentro podrá tener hasta 1 cm de desnivel, presentando éste una terminación redondeada o roma, libre de aristas.

La rampa antideslizante, en el nivel de la vereda, deberá ser antecedida, por un pavimento podotáctil de alerta, adosado a la rampa y de un ancho mínimo de 0,4 m y máximo de 0,8 m. El pavimento de alerta no podrá ser instalado como pavimento de la rampa;

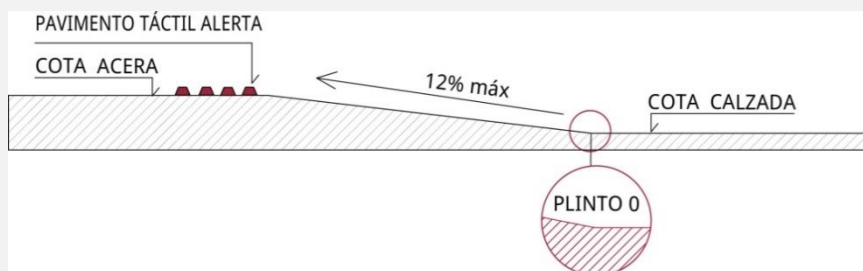


Fig 8: Detalle de encuentro de la rampa entre vereda y calzada donde el plinto debe ser igual a cero.

g) En las medianas de ancho superior a 6 m, que sean atravesadas por pasos para peatones, deberá implementarse el rebaje de vereda con rampas antideslizantes con las características citadas en las letras precedentes;

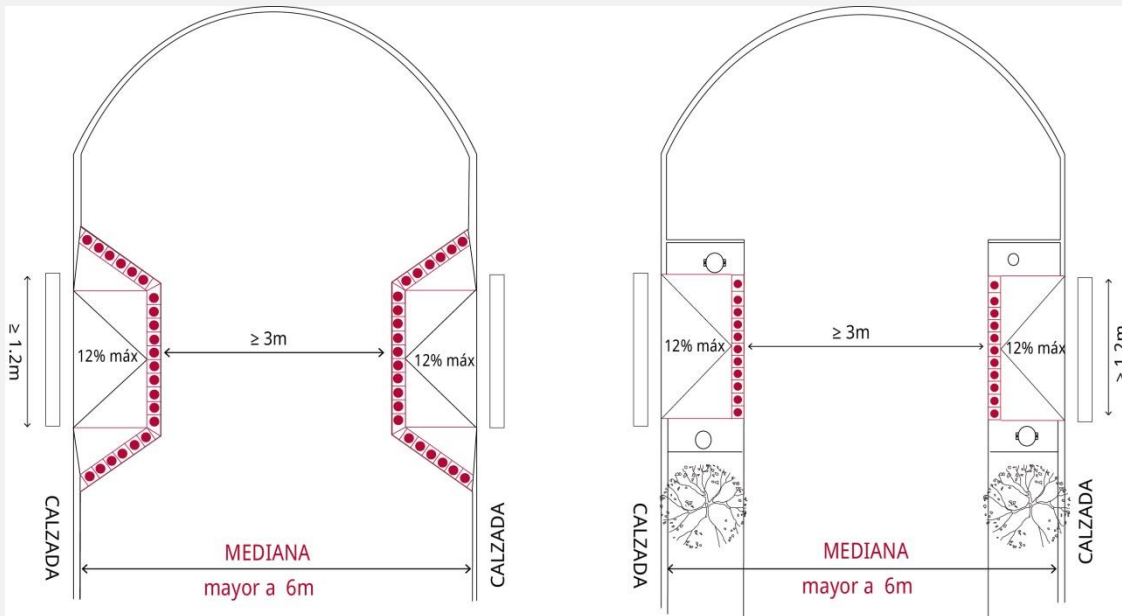


Fig 9: Mediana de ancho mayor a 6 metros que deben considerar cruces peatonales rebajados de todo el ancho demarcado para el cruce peatonal.

h) Las medianas de ancho inferior a 6 m, que sean atravesadas por pasos para peatones, deberán rebajarse hasta el nivel de la calzada con un ancho libre mínimo que corresponderá al de las líneas demarcatorias del paso para peatones que enfrenta. Cuando no existan líneas demarcatorias, ese ancho libre será de 2 m como máximo.

Cuando esta mediana consulte detención de peatones, su ancho no podrá ser inferior a 1,20 m a fin de permitir la permanencia de personas en silla de ruedas o coches de niños, entre otros casos posibles;

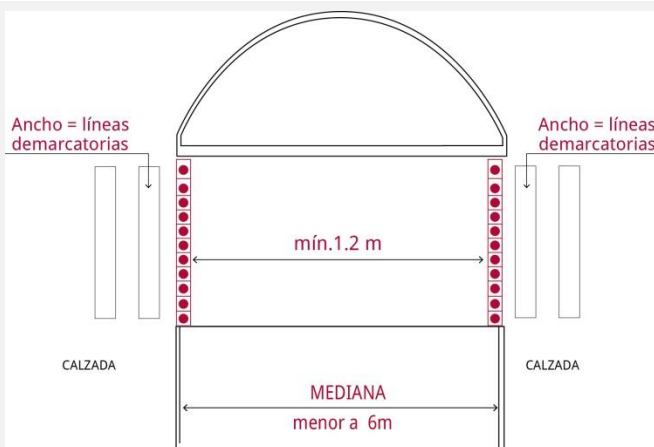
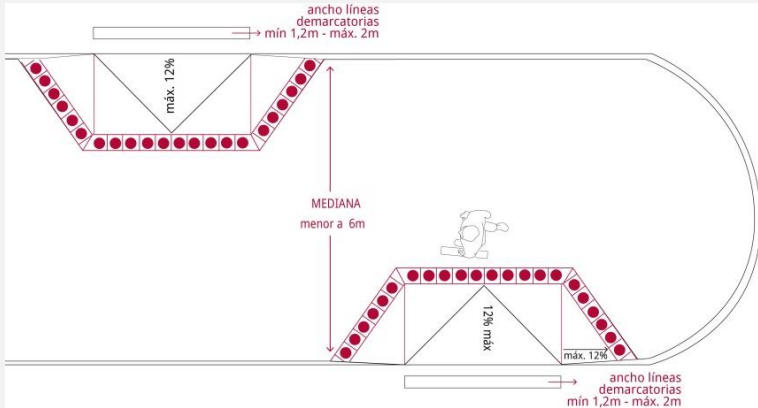


Fig 10: Mediana de ancho menor a 6 m que mantiene todo el ancho del cruce al nivel de la calzada.
Foto 6: Mediana rebajada a nivel de la calzada con pavimento de alerta en el inicio y término de ésta.

i) Si la mediana de ancho inferior a 6 m consulta circulación peatonal a lo largo de ésta, el cruce con el rebaje señalado en la letra precedente, deberá ser salvado rebajando esa circulación en todo su ancho, mediante rampas antideslizantes, las que deberán cumplir las especificaciones antes señaladas que correspondan;



*Fig 11: Mediana de ancho inferior a 6 metros donde existe circulación peatonal a lo largo de ésta.
Foto 7: Mediana de ancho menor a 6 metros con circulación longitudinal*

j) Cuando la mediana consulte paso para peatones en el sentido longitudinal de ésta, su ancho libre mínimo y continuo será de 1,20 m. Si los bordes laterales de dicho paso estuvieren a menos de 1 m de la calzada, deberán consultar rejas u otro tipo de barrera cuya altura sea de 0,95 m. Dicho paso podrá ser a nivel de la calzada o a nivel de la mediana. En éste último caso, el desnivel que se produzca con la calzada adyacente deberá ser salvado rebajando la mediana a través de rampas antideslizantes. En ambos lados de la mediana, el ancho de las líneas demarcatorias del paso para peatones sobre la calzada determinará el largo del rebaje de la mediana.

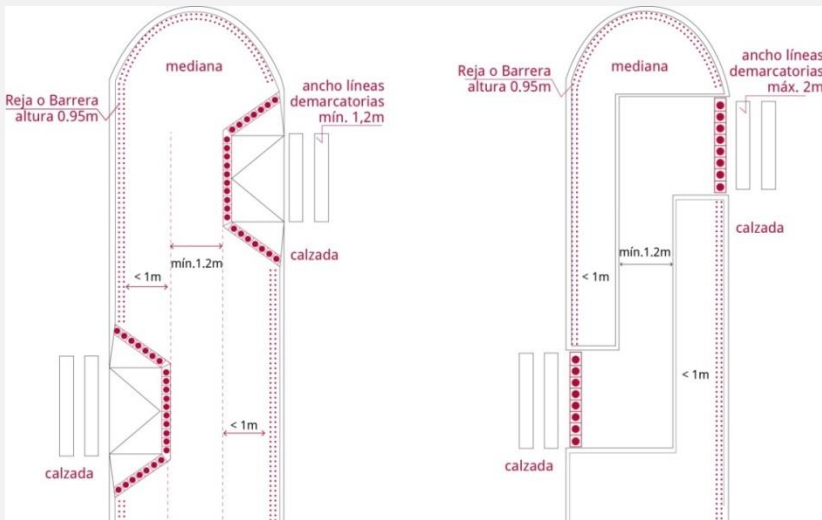


Fig 12: Medianas con circulación peatonal longitudinal que requieren protección

Foto 8 y 9: Medianas con protección

3. Cuando la vereda abarque toda la acera y su ancho sea inferior a 1,2 m, el desnivel entre ésta y la calzada deberá ser salvado rebajando toda la vereda mediante rampas hasta alcanzar el nivel de la calzada, manteniendo dicho nivel con un largo que corresponderá al de las líneas demarcadoras del paso peatonal que enfrenta. Cuando no existan líneas demarcadoras, ese largo deberá tener un mínimo de 1,5 m. En este caso las pendientes otorgadas a la rampa no podrán exceder el 10%.

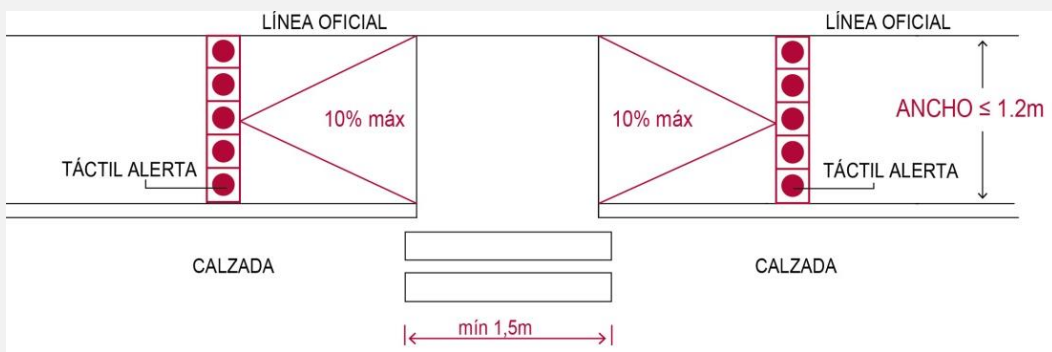


Fig 13: Cruce peatonal rebajado en una vereda de ancho inferior a 1,2m.

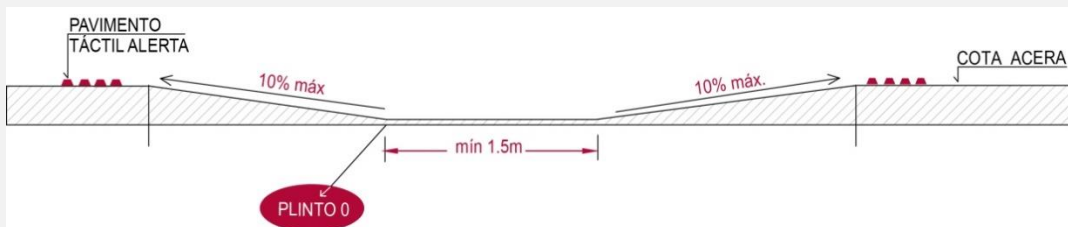


Fig 14: Cruce peatonal rebajado en una vereda de ancho inferior a 1,2m. La vereda baja en todo su ancho hasta alcanzar la cota de la calzada.



Foto 10: Cruce peatonal rebajado en todo su ancho hasta igualar la altura con la calzada



Un cruce peatonal requiere de un ancho de vereda tal que, como mínimo, debe ser igual al largo de la rampa del rebaje más 1,2m (espacio plano de llegada para silla).

Si la vereda limita con una edificación o no se dispone de más espacio, se debe rebajar en todo su ancho en forma longitudinal a la circulación según la Fig.11.

Si se dispone de jardín o resto de espacio en la acera, se puede ampliar el sector de cruce de manera que se mantenga siempre 1,2m mínimos de ruta no invadida por la pendiente de la rampa del rebaje peatonal.

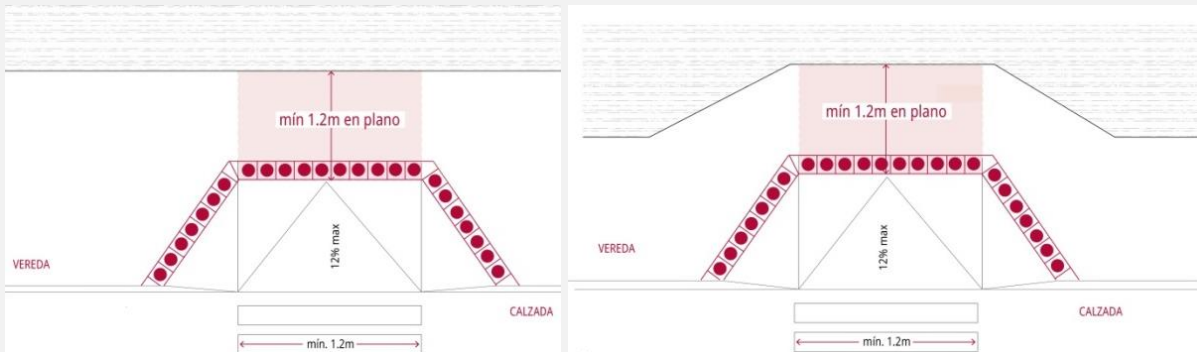


Fig 15: Espacio mínimo para desarrollar un cruce peatonal en la vereda y alternativa de desarrollo cuando se cuenta con espacio adicional en la acera.



Foto 11 y 12: Ejemplo de cruce adicionando espacio de la acera para incorporar el 1,2m adicionales en plano que se requieren después del cruce.

4. Cuando en una misma vereda existan diferentes niveles, la transición entre estos se podrá solucionar por medio de rampas, ocupando todo el ancho de la vereda preferentemente. En este caso las pendientes otorgadas a la rampa no podrán exceder el 10%.

El tramo de vereda entre desniveles no podrá tener un largo inferior a 1,20 m, salvo que éste enfrente el acceso de alguno de los edificios a los que se refiere el artículo 4.1.7. de esta Ordenanza, en cuyo caso su largo corresponderá al del acceso del edificio que enfrenta, con un mínimo de 3 metros.

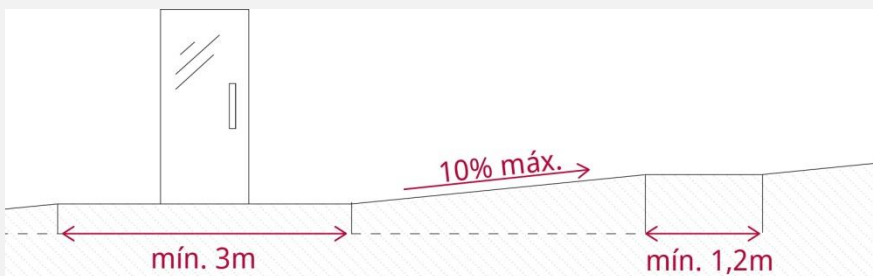


Fig 16: Ejecución de rampas para salvar desniveles en veredas
Foto 13: Vereda con desnivel



5. Sólo en las veredas y circulaciones peatonales que contemplen altos flujos peatonales y/o cuyas dimensiones superen los 3 m de ancho, se consultará una huella podotáctil, compuesta por pavimentos con textura de guía y de alerta.

La huella podotáctil irá instalada en la parte considerada ruta accesible en las veredas y circulaciones peatonales, alineada preferentemente a la línea oficial, o la línea de fachadas que enfrentan la respectiva vía, a una distancia no menor a 1 m de esa línea medidos desde el eje de esa huella. Cuando se consulte alineada con la solera, la distancia al eje de la huella no podrá ser inferior a 2 m.

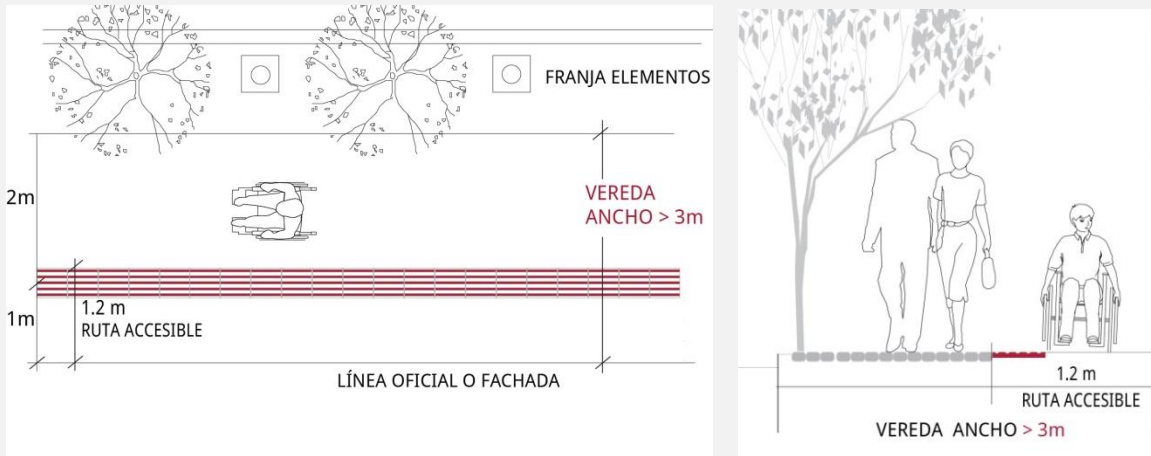


Fig 17 (izq) y Fig 18 (der): instalación de huella podotáctil en veredas de ancho mayor a 3 metros



Si se proyecta la instalación de una guía táctil de avance hay que asegurar que posterior a su ejecución, no sea invadida por ningún elemento.

La baldosa de textura guía debe estar confinada entre pavimento liso, para facilitar la lectura a través del bastón. El exceso de texturas impide una lectura táctil adecuada.

En la circulación peatonal al interior de espacios públicos se dispondrá alineada con la solerilla que confina el pavimento de esa circulación.

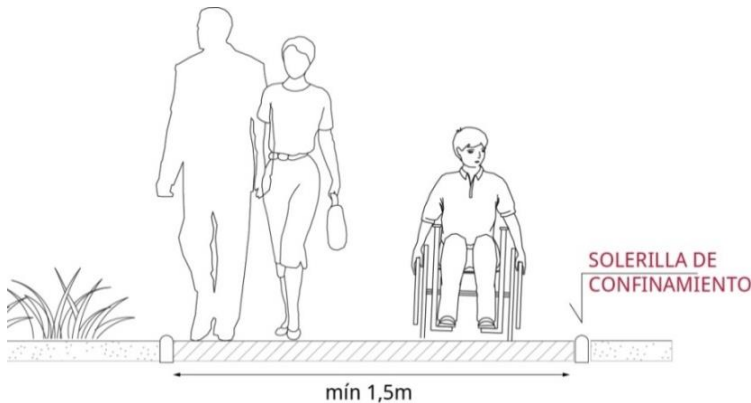


Fig 19: Circulación en el interior de espacios públicos (plazas, parques, etc.), de mínimo 1,5m de ancho y confinado por una solerilla.



Existiendo una solerilla que confina el pavimento en el espacio de circulación, se hace innecesaria la instalación de pavimento podotáctil ya que la solerilla hace de guía.

6. El pavimento a emplear como guía al avance seguro tendrá textura con franjas longitudinales orientadas en la dirección del flujo peatonal, de un ancho de 0,40 m.

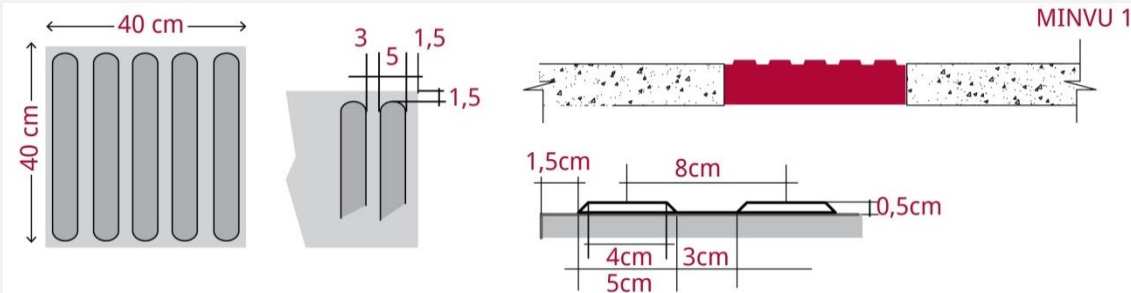


Fig 20: Baldosa táctil de avance seguro MINVU1.

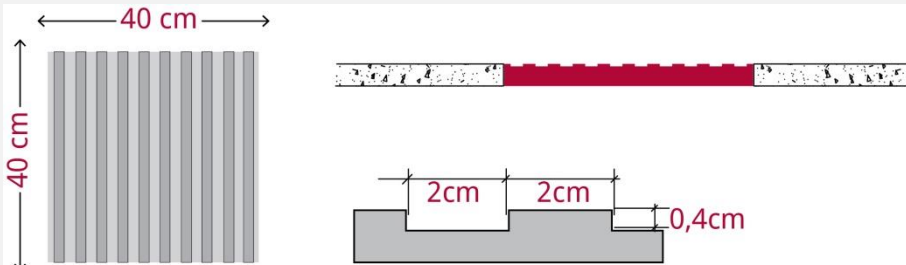


Fig 21: Alternativa a baldosa táctil de avance seguro. El canal direccional bajo relieve hace más cómodo caminar sobre esta baldosa que la Fig. 20, cumpliendo idéntica función de direccionamiento.



Foto 14 (izq) y 15 (der): El pavimento táctil bajo relieve presta una mejor función universal de circulación que el tradicional sobre relieve, incómodo para caminar sobre él, termina siendo evitado por los peatones provocando angostamiento del espacio útil de circulación.

El pavimento a emplear como alerta tendrá textura de botones que alerten de los cambios de dirección o peligro en la vereda o en la circulación peatonal. En los cambios de dirección el pavimento consultará un ancho de 0,4 m.

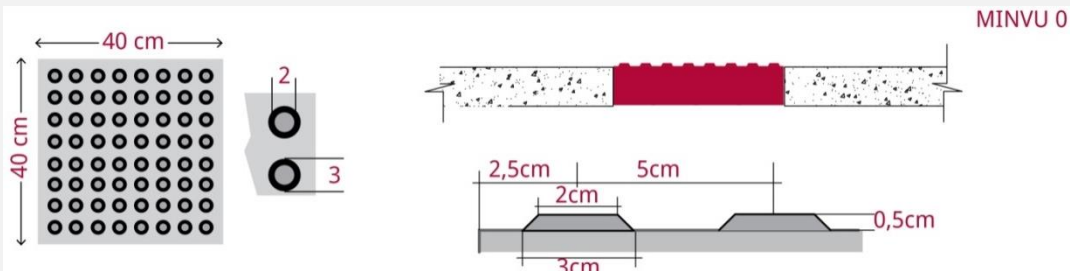


Fig 22: Baldosa de alerta, importantísima de instalar antecediendo la rampa de un cruce peatonal o para advertir riesgos en cambios bruscos de nivel como al inicio o término de escaleras.

Cuando se trate de advertir peligro en el avance seguro, el ancho de la huella será de 0,4 m como mínimo y 0,8 m como máximo, y estará ubicado perpendicular al eje de la ruta accesible.

Ambos pavimentos sólo podrán utilizarse para servir de alerta o de guía en la huella podotáctil señalada en el numeral precedente. En ningún caso el pavimento de guía o de alerta podrá ser incorporado como pavimento de la rampa.

7. Cuando se presenten desniveles salvados por escaleras se podrán intercalar rampas antideslizantes, las que deberán cumplir con lo establecido en el numeral 2 del artículo 4.1.7. de esta Ordenanza.

8. En los pavimentos de las veredas los elementos tales como rejillas de ventilación, colectores de aguas lluvias, tapas de registro, protecciones de árboles, juntas de dilatación, cambios de pavimentos u otros de similar naturaleza, no podrán tener separaciones mayores a 1,5 cm entre sí, deberán ubicarse a nivel del pavimento y, en caso de contar con barras o rejas, éstas deberán disponerse en forma perpendicular al sentido del flujo peatonal. Asimismo, tales elementos no podrán estar ubicados en la ruta accesible, en el espacio que precede o antecede a la rampa, ni en la huella podotáctil.

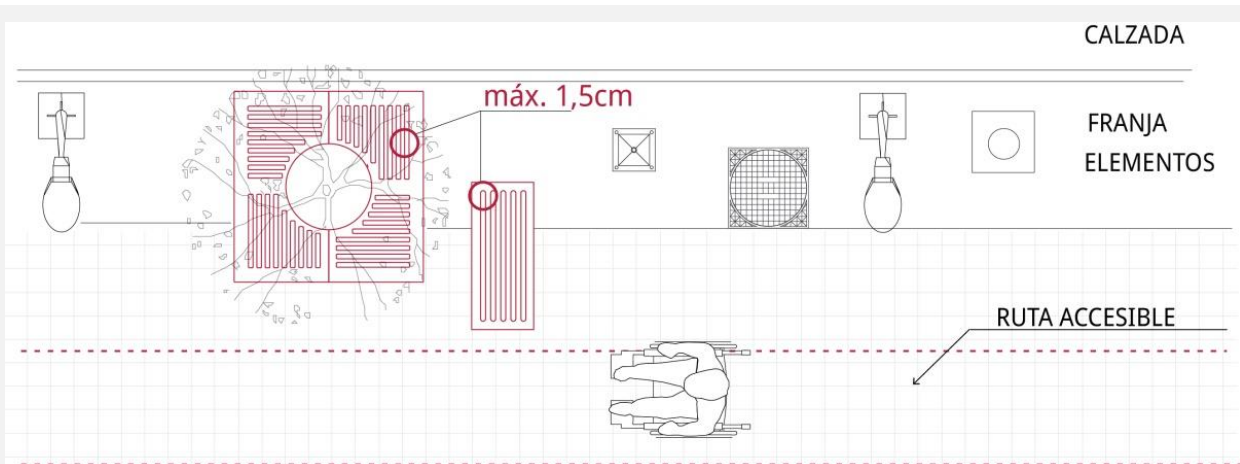


Fig 23: Disposición y orden de elementos tipo rejillas en la acera



Foto 16 (izq): Rejillas puestas peligrosamente a favor de la circulación peatonal pudiendo causar atascos de las ruedas. Foto 17 (centro): El diseño de rejilla permite su instalación en cualquier sentido impidiendo el atasco de ruedas de una silla o coche. Foto 18 (der): Protección de taza de árbol correctamente enrasada y de color contrastante.

9. El mobiliario urbano ubicado en el espacio público no podrá interrumpir la ruta accesible, deberá ser instalado a un costado de ésta, al mismo nivel y su diseño deberá consultar las siguientes características:

a) Los bancos o escaños al costado de la ruta accesible deberán tener un asiento a una altura de 0,45 m medidos desde el nivel de piso terminado, respaldo y apoya brazos. A uno o a ambos costados, deberá proveerse un espacio libre horizontal de 0,90 m por 1,20 m para que se pueda situar una persona con discapacidad en silla de ruedas, un coche de niños, o un dispositivo de ayuda técnica, tales como andadores fijos o andadores de paseo.

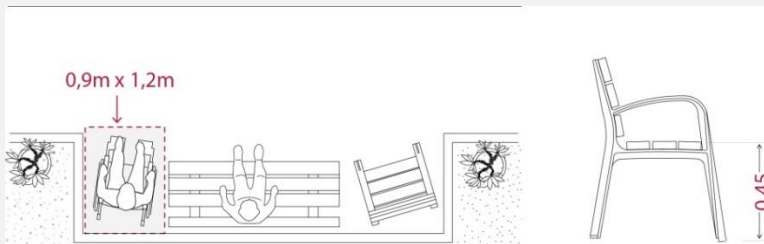


Fig 24: En sectores de descanso se debe incorporar al menos un asiento de características accesibles y espacio de permanencia para sillas de rueda o coches de niños.



Fotos 19, 20 y 21: Incorporar al menos un asiento con apoyabrazos facilita el descanso a personas mayores.

b) Cuando se provea de módulos o casetas con teléfonos públicos, todos los aparatos deberán instalarse a no más de 1,2 m de altura, medidos desde el nivel de piso terminado, en tanto que el largo del cable entre la unidad de teléfono y el auricular no podrá ser inferior a 0,75 m.

El diseño del módulo o caseta deberá considerar las dimensiones requeridas para la aproximación frontal o lateral al teléfono de una persona con discapacidad en silla de ruedas. El área de aproximación debe estar libre de obstáculos y tener dimensiones mínimas de 0,80 m por 1,20 m para permitir una silla de ruedas. Dicha área no podrá obstaculizar la circulación peatonal.

Cuando se determine la aproximación frontal, la altura del área bajo ese módulo o caseta no será inferior a 0,70 m, medidos desde el nivel de piso terminado, debiendo tener no menos de 0,60 m de profundidad.

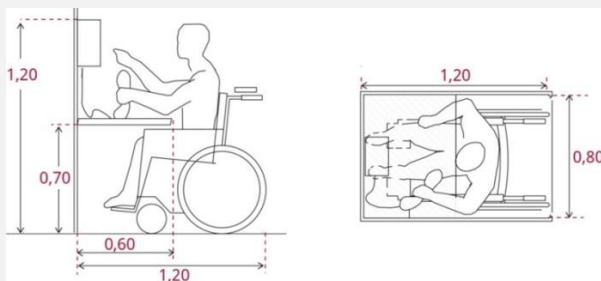


Fig 25: Exigencia de diseño en teléfono público.



La profundidad de 0,6m sugerida en el artículo anterior dificulta la aproximación y manipulación de un elemento adosado a la pared. Una profundidad de 0.6m se recomienda para espacios de permanencia como escritorios de trabajo. En lugares de atención o uso rápido es suficiente con una profundidad entre 0.3m a 0,4m, sino se hace imposible recibir o alcanzar elementos.

c) Los paraderos de locomoción colectiva no podrán obstaculizar la ruta accesible y deberán estar conectados con ésta. En caso que los paraderos se proyecten sobre el nivel de la vereda, o bajo éste, el desnivel que se produzca deberá salvarse mediante rampas antideslizantes que no sobrepasen el 10% de pendiente. La rampa de acceso a los paraderos siempre deberá estar libre de obstáculos. La señalización vertical que identifica al paradero estará ubicada de forma que no obstaculice el acceso al paradero ni el giro en 360° de una silla de ruedas. En todo el largo del paradero que enfrenta a la calzada se deberá instalar el pavimento de alerta, con una aplicación de color que contraste con el pavimento del paradero.

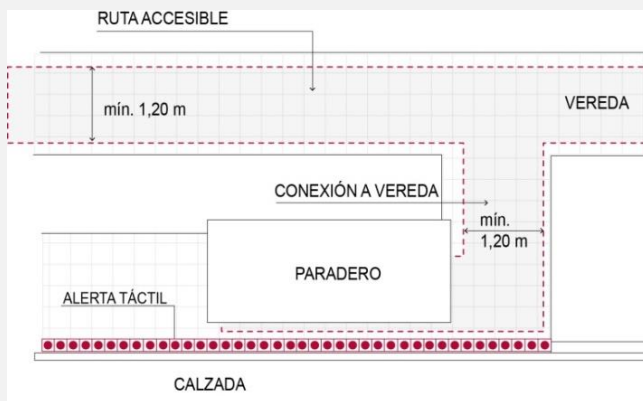


Fig 26: Paradero conectado a nivel con la ruta accesible.



Foto 22 Paradero conectado a vereda.

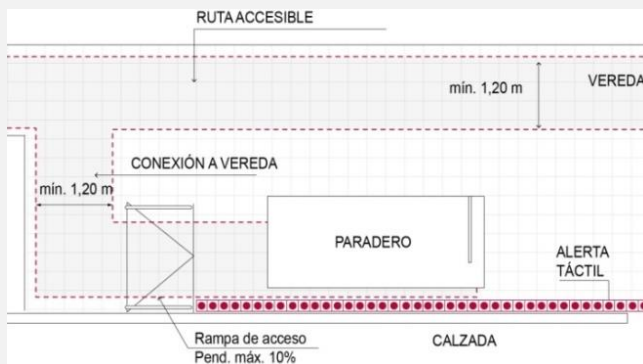


Fig 27: Paradero conectado con rampa a la ruta accesible.



Foto 23: Paradero conectado a vereda mediante rampa..

d) Cuando se requiera aumentar el ancho de la vereda a todo o parte de la acera, los tazones o platos de riego de los árboles deberán contemplar una protección cuyo nivel corresponda al nivel de la vereda. El elemento usado para esa protección deberá tener contraste cromático respecto del pavimento circundante.

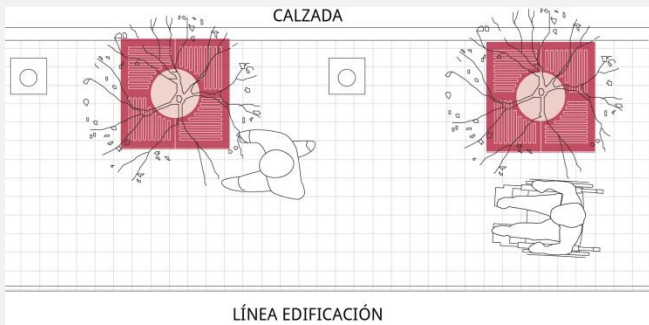


Fig 28: Disposición y contraste de protección de árboles.



Foto 24: alcorque de color contrastante

e) Los postes de alumbrado público o de telefonía, señales de tránsito verticales, cámaras de vigilancia y otros dispositivos o elementos verticales similares, así como los bolardos deberán colocarse alineados con la solera y en el borde de la acera cercano a la calzada, y su aplicación de color deberá contrastar con el color del pavimento de la vereda.

Asimismo, deberán instalarse fuera de la vereda o de la banda de circulación peatonal al interior del espacio público, y en ningún caso interrumpirán la ruta accesible ni el rebaje de vereda.

En este caso, los bolardos deberán tener dimensiones no inferiores a 1 m.

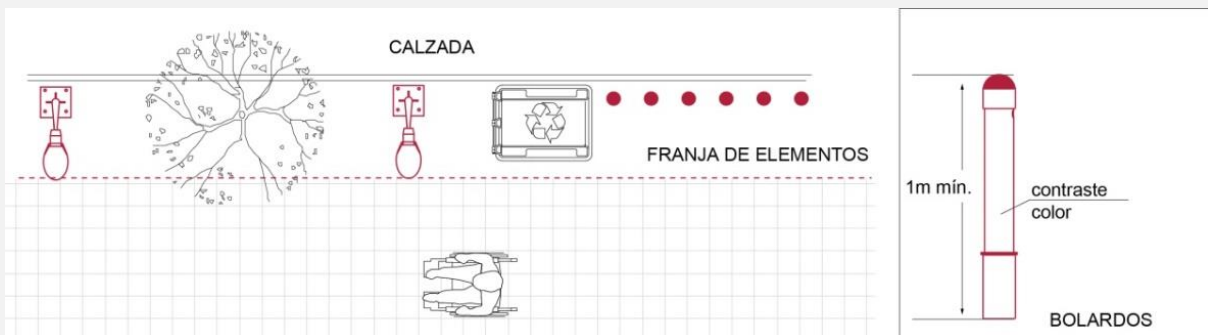


Fig 29: Los elementos verticales deben ir alineados con la solera y cercanos a la calzada



Foto 25 (izq) y Foto 26 (der): bolardos de contraste cromático adecuado y alineados al borde de la calzada

f) Cuando en la remodelación de vías existentes se consulte la acera y calzada al mismo nivel y la solera sea reemplazada por bolardos, se instalará una franja continua de pavimento podotáctil de alerta adyacente a la línea imaginaria que forman los bolardos a lo largo de la vía remodelada y por el lado que corresponde a la vereda. En este caso, los bolardos consultarán una aplicación de color que contraste con el pavimento de la vereda pudiendo tener dimensiones inferiores a 1 m, no pudiendo colocarse en la ruta accesible ni en la zona destinada al cruce para peatones.

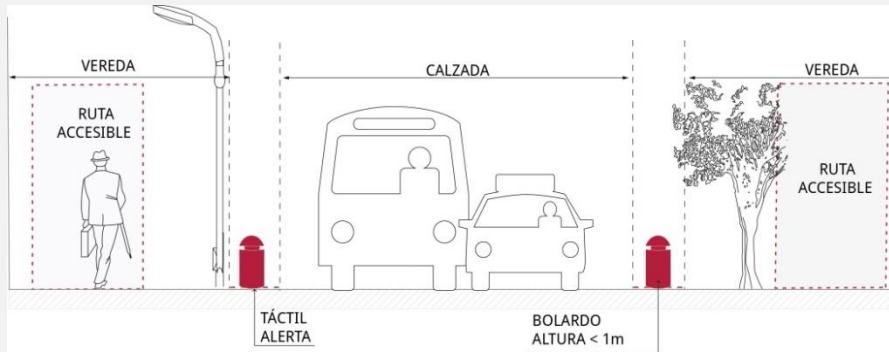


Fig 30

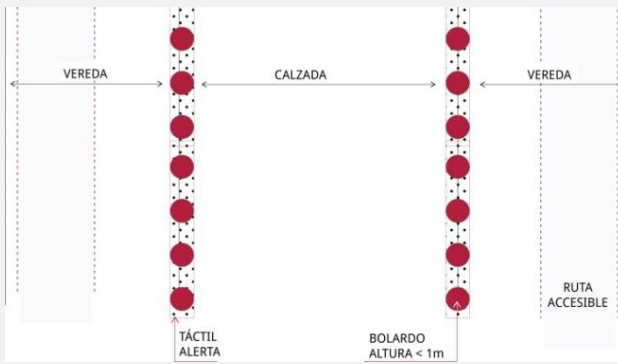


Fig 30 (arriba) y Fig 31 (abajo): Bolardos de altura inferior a 1m se permiten solamente como separador calzada vereda cuando ambas tienen igual nivel.

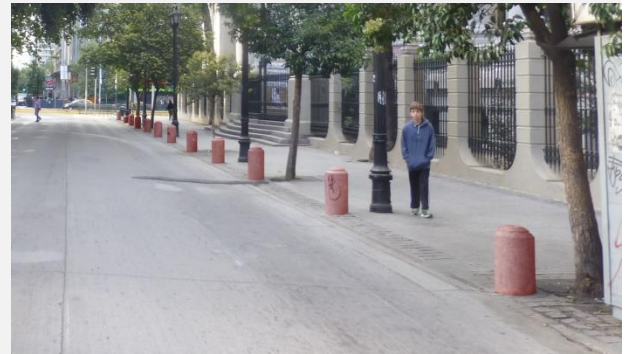


Foto 27: Vereda y calzada a igual nivel separadas por bolardos con contraste de color con el pavimento.

g) En las vías de mayor flujo peatonal, la Municipalidad deberá dotar a los semáforos con señales auditivas y luminosas para las personas con discapacidad visual y auditiva, debiendo ubicarse éstos adyacentes a los pasos para peatones. El dispositivo de control de estas señales deberá instalarse a una altura máxima de 1 m respecto del nivel de la vereda, y contemplará además las siguientes características:

- Poseerá información táctil del cruce en sistema braille e indicarán la dirección del cruce mediante flecha.
- Su activación será superficial o puntual e incorporará vibración.
- Emitirá una señal auditiva con volumen auto regulable y voz informativa de cruce.
- Emitirá una señal luminosa de activación, indicando avance y detención.

h) Cuando se incorporen áreas de juegos infantiles, éstos deberán estar conectados a la ruta accesible y a través de ésta, se conectarán con estacionamientos para personas con discapacidad si el proyecto los contemplare, con paraderos de transporte público y otras áreas consideradas en el respectivo proyecto, tales como áreas de descanso, observación, actividades recreativas y/o deportivas.

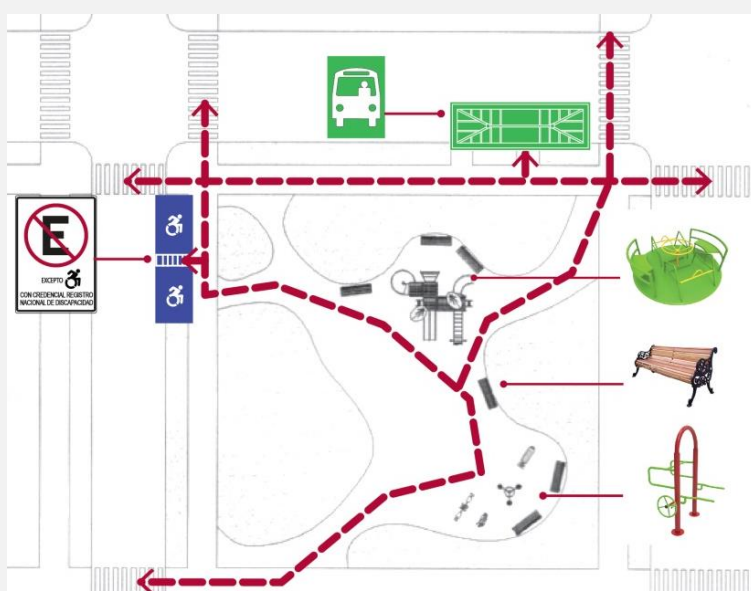


Fig 32: Ruta accesible en una plaza conectando los diferentes accesos, estacionamientos, áreas de juego y ejercicios



Foto 28: Juegos infantiles participativos



Foto 29 y 30: Juego infantil y equipo deportivo accesibles (Foto: Lugarcomún)

i) Cuando se incorporen baños públicos en el proyecto, se deberá proveer de al menos un baño para personas con discapacidad, el cual estará conectado a la ruta accesible y cuyas características corresponderán a las señaladas en el numeral 6 del artículo 4.1.7. de esta Ordenanza. (Fig. en Artículo citado)

10. Cuando los respectivos proyectos de nuevos espacios públicos o de los que se remodelen, consideren estacionamientos a lo menos el 1% de éstos será para personas con discapacidad, con un mínimo de uno. Esta cuota de estacionamientos estará agrupada en una misma zona y dispuesta de tal manera que permita acceder o salir del vehículo en forma libre y segura a personas con discapacidad, especialmente aquellas en silla de ruedas. La calzada en ningún caso podrá considerarse como un área segura para acceder o salir del vehículo.

Sus dimensiones mínimas serán de 5 m de largo por 2,5 m de ancho más una franja de circulación segura de 1,10 m de ancho dispuesta a uno de sus costados longitudinales, la que podrá ser compartida con otro estacionamiento para personas con discapacidad y a través de la cual se conectará a la ruta accesible existente, o a la determinada por el respectivo proyecto. La pendiente del terreno sobre el cual se disponen estos estacionamientos, incluida la franja de circulación segura, no podrá ser superior al 2% tanto en el sentido transversal como longitudinal. Estos estacionamientos deberán señalizarse sobre el pavimento, con el Símbolo Internacional de Accesibilidad (SIA), y su demarcación y señalización vertical será conforme lo establece el Manual de Señalización de Tránsito, aprobado por decreto N°78 del Ministerio de Transportes y Telecomunicaciones, de 2012, o el que lo reemplace.

La señalización vertical no podrá obstruir la ruta accesible, el área destinada a estos estacionamientos, la apertura de las puertas de los respectivos vehículos, ni la franja de circulación segura.

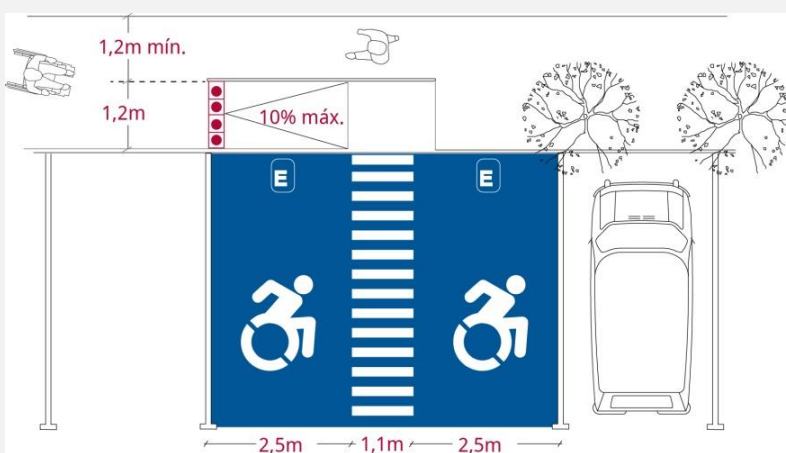


Fig 33

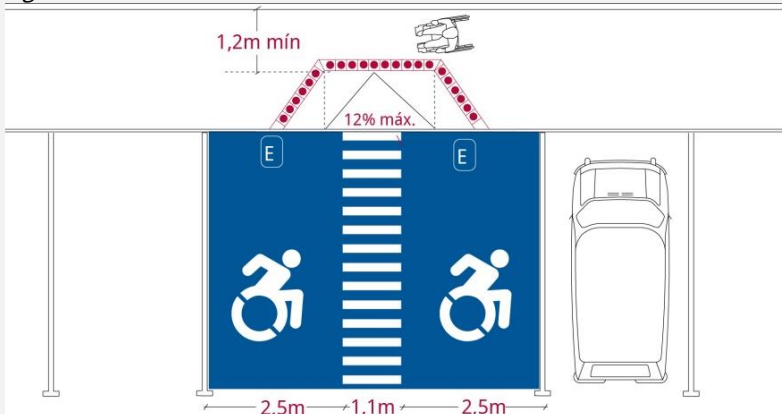


Fig. 33 (arriba) y Fig 34 (abajo): Modelos de estacionamientos perpendicular a la vereda y conectados a ésta por diferentes rebajes.



Fotos 31 y 32: Estacionamientos para PcD conectados a vereda o área de circulación

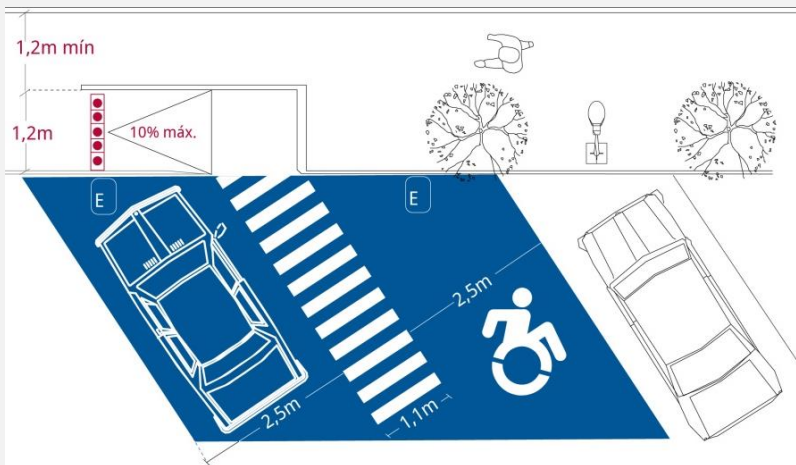


Fig 35: Modelo de estacionamiento diagonal a la vereda



Foto 33: Estacionamientos para PcD en diagonal y conectados a la vereda

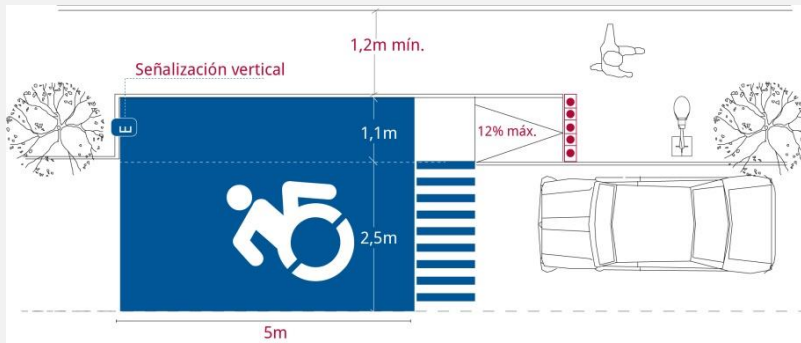


Fig 36: Modelo de estacionamiento paralelo a la vereda



Foto 34: Estacionamientos para PcD paralelo y conectado a la vereda.

Si por las características topográficas del terreno, no es factible dar cumplimiento a las disposiciones de este artículo, el Director de Obras Municipales podrá, previa solicitud fundada por parte del interesado, autorizar mediante resolución fundada otras soluciones que aseguren el desplazamiento de las personas con discapacidad, especialmente aquellas con movilidad reducida.

Las disposiciones antes señaladas, se aplicarán igualmente al interior de parques, plazas y áreas libres destinadas a área verde, que no son bienes nacionales de uso público, a las que se refiere el artículo 2.1.31. de esta Ordenanza.

Las autorizaciones que se concedan para la ocupación del espacio público, sean temporales o permanentes, no podrán interrumpir o entorpecer la ruta accesible ni el rebaje de vereda. Tratándose de ocupaciones temporales para trabajos en el área de la ruta accesible, se deberá habilitar un circuito alternativo de iguales características que ésta, el cual estará señalado con el Símbolo Internacional de Accesibilidad (SIA).

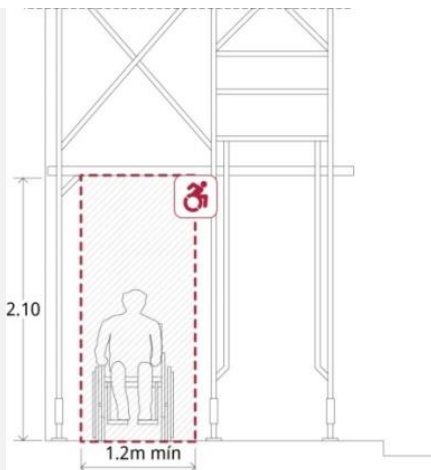


Fig 37: Ruta accesible habilitada durante trabajos en la vereda.



Foto 35: Área de circulación que mantiene condiciones accesibles durante los trabajos.

Tratándose de proyectos de repavimentación, reparación, remodelación o reposición de veredas y/o calzadas, el respectivo proyecto de pavimentación deberá considerar la construcción de los rebajes de vereda con sus respectivas rampas, siempre dando continuidad a la circulación peatonal entre veredas.

En los casos señalados en el inciso anterior, si por las características topográficas del terreno, por las dimensiones mínimas de las aceras existentes y/o porque estas se encuentran con obstáculos que no sea posible retirar, tales como árboles, postes de alumbrado público o de telecomunicaciones u otros elementos similares, y por ello no fuere factible dar cumplimiento a las disposiciones de este artículo, en el respectivo proyecto se deberán materializar otras soluciones permanentes que aseguren el desplazamiento de las personas con movilidad reducida o con discapacidad. En estos casos, el ancho de la ruta accesible podrá ser rebajado a no menos de 0,90 m.

Con todo, si las aceras existentes fuesen inferiores a 0,90 m de ancho y/o por la presencia de los obstáculos señalados en el inciso precedente no fuere factible dar cumplimiento a las disposiciones de este artículo, no será exigible al proyecto el cumplimiento de las disposiciones de este artículo referidas al ancho mínimo de la ruta accesible.

ARTÍCULO 2.4.2.

De la dotación mínima de estacionamientos que deba proyectarse, deberán habilitarse para el uso de personas con discapacidad, los estacionamientos resultantes de la aplicación de la tabla contenida en este inciso, con un mínimo de un estacionamiento, salvo que se trate de viviendas unifamiliares o cambio de destino de las mismas. Estos estacionamientos tendrán 2,5 m de ancho más una franja de circulación segura de 1,10 m de ancho a uno de sus costados laterales, la que podrá ser compartida con otro estacionamiento para personas con discapacidad y a través de la cual se conectará a la ruta accesible determinada en el respectivo proyecto. Asimismo, deberán estar ubicados en el predio del proyecto, próximos a los accesos al edificio respectivo así como a la salida al espacio público de éste, a través de la ruta accesible.

La pendiente de la superficie sobre la cual se disponen estos estacionamientos, incluida la franja de circulación segura, no podrá ser superior al 2% tanto en el sentido transversal como longitudinal. Estos estacionamientos deberán señalizarse sobre el pavimento con el Símbolo Internacional de Accesibilidad (SIA), y singularizarse en los planos del proyecto y en el plano de accesibilidad. En los edificios a los que se refiere el artículo 4.1.7. de esta Ordenanza, la demarcación de estos estacionamientos y su señalización vertical será conforme establece el Manual de Señalización de Tránsito, salvo en los edificios colectivos destinados exclusivamente a vivienda, en los que bastará con su demarcación sobre el pavimento o la señalización vertical. En ambos casos, ésta última señalización no podrá obstruir la ruta accesible, el área destinada a este estacionamiento ni la franja de circulación segura.

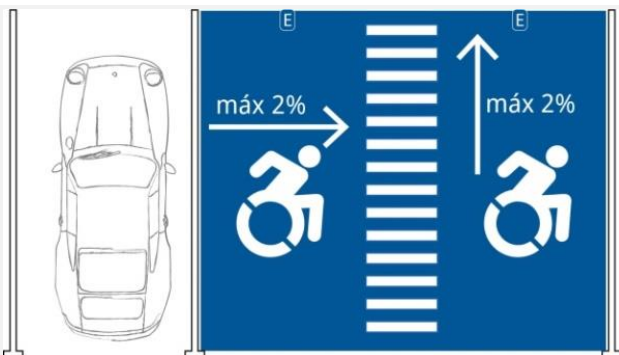


Fig 38: pendientes transversal y longitudinal máxima de 2% en estacionamiento para PcD.



Foto 36: Estacionamiento con pendiente transversal superior a lo permitido ya que los estacionamientos para PcD fueron ubicados en la rampa de bajada del subterráneo.

Dotación de estacionamientos	Estacionamientos para PcD
Desde 1 hasta 20	1
Sobre 20 hasta 50	2
Sobre 50 hasta 200	3
Sobre 200 hasta 400	4
Sobre 400 hasta 500	5
Sobre 500	1 % total, debiendo aproximarse las cifras decimales al número entero siguiente.

En los edificios colectivos deberá contemplarse al menos un estacionamiento, del tipo indicado en el inciso anterior, como parte de la exigencia de estacionamientos de visitas, establecida en el respectivo Instrumento de Planificación Territorial.



Foto 37: Los edificios colectivos de vivienda deben incorporar al menos un estacionamiento para personas con discapacidad como estacionamiento de visitas.

En caso de edificios de estacionamientos distribuidos en niveles sobre el respectivo predio y/o en el subsuelo de éste, los estacionamientos para personas con discapacidad serán ubicados preferentemente en el nivel que tiene salida peatonal directa al espacio público. Cuando se fraccione esta cuota, éstos se ubicarán en el nivel que tiene salida directa al espacio público y en los niveles inmediatamente sobre o bajo éste, conectándose a través de la ruta accesible y salvando los desniveles que corresponda mediante rampas antideslizantes, las que deberán tener un ancho mínimo de 1,5 m y cumplir con lo establecido en el numeral 2 del artículo 4.1.7. de esta Ordenanza; sin perjuicio que existan ascensores. Esta misma regla se aplicará a los edificios de estacionamientos que se emplacen en el espacio público y/o en el subsuelo de éste.



El párrafo anterior confunde con la exigencia de rampas de mínimo 1,5m. Éstas debieran seguir la ruta accesible que conecta la franja de maniobra manteniendo un ancho de 1,1m, salvando los desniveles que se provoquen hasta la entrada accesible. Preferir la instalación de los estacionamientos para PcD en el nivel más cercano a la superficie. Facilita la evacuación o la asistencia si fuera necesario.

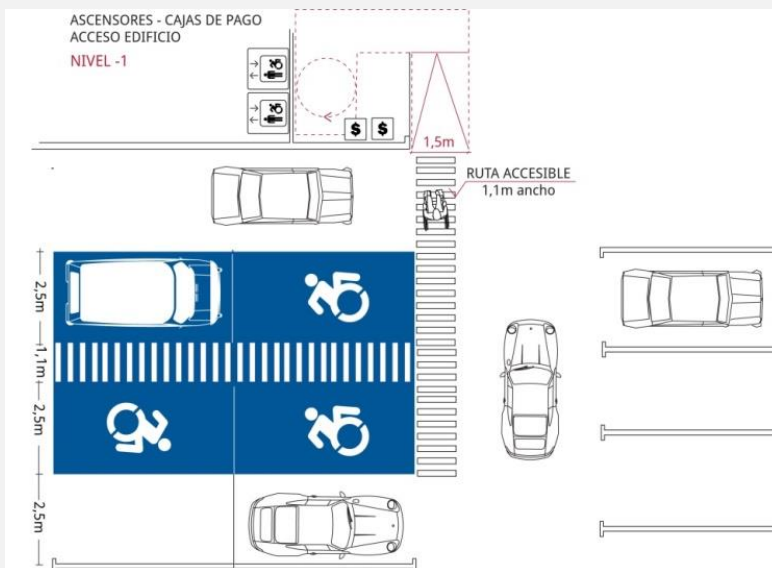


Fig. 39: Estacionamientos para personas con discapacidad ubicados en subterráneo y comunicados mediante una ruta accesible hasta ascensores o cajas de pago.

ARTÍCULO 2.4.4.

Los edificios o instalaciones que originen el paso frecuente de vehículos por la acera, desde o hacia la calzada adyacente, deberán cumplir los siguientes requisitos:

1. Sus accesos y salidas no podrán interrumpir ni disminuir el ancho de la ruta accesible, ni aumentar la pendiente transversal de ésta. Tampoco podrán interrumpir las soleras, debiendo ser éstas rebajadas.
2. La longitud de cada rebaje de soleras no podrá ser superior a 14 m y el cruce con la vereda tendrá un ancho máximo de 7,5 m. Tratándose de establecimientos de equipamiento destinados a las clases salud y seguridad, el Servicio de Vivienda y Urbanización respectivo podrá, excepcionalmente y por razones fundadas, autorizar la ampliación de estas medidas tendientes a facilitar el ingreso y salida de los vehículos que pertenezcan a dichos establecimientos.

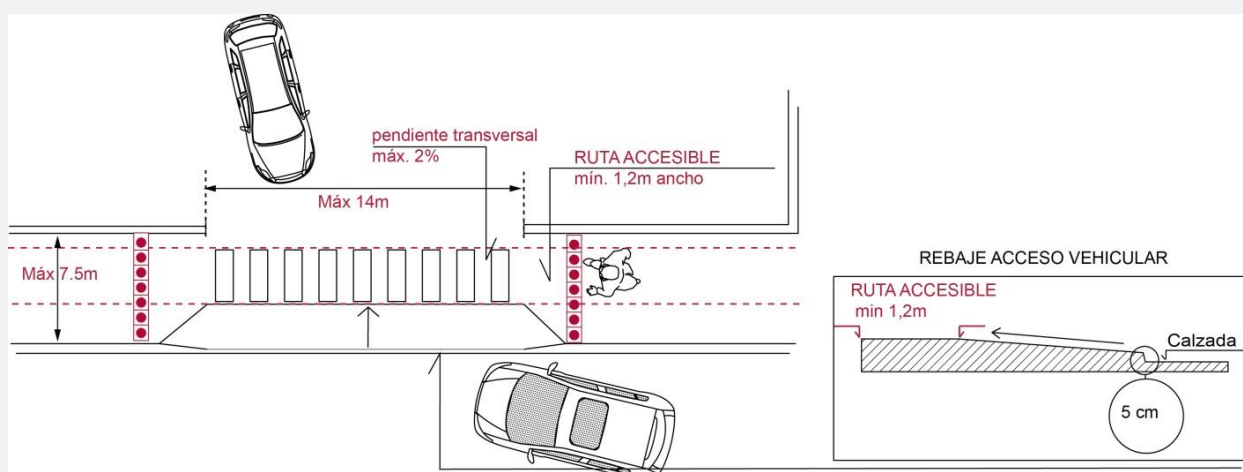


Fig. 40: Requisitos para accesos vehiculares frecuentes a la edificación

3. Entre los accesos o salidas sucesivas, correspondientes a un mismo predio, deberá existir un refugio peatonal de una longitud mínima de 2 m, en el sentido de la circulación peatonal.

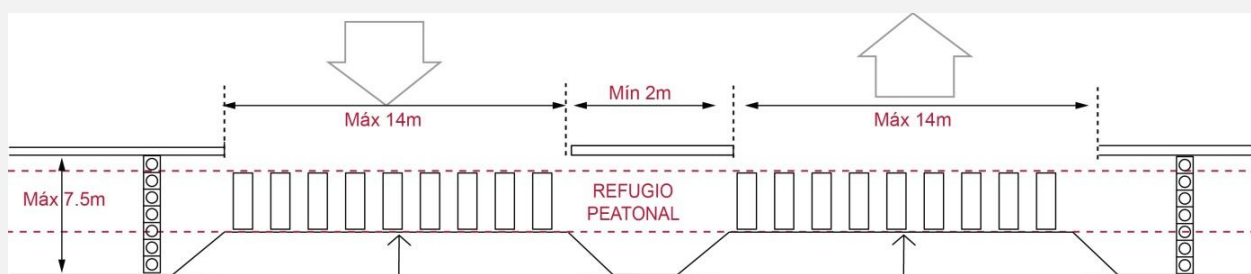


Fig. 41: Refugio peatonal entre accesos vehiculares. En accesos vehiculares de alto flujo se recomienda añadir una franja táctil de alerta perpendicular y en todo el ancho de la circulación.



Foto 38 y 39: La ruta accesible se mantiene con preferencia sobre los vehículos demarcando la preferencia peatonal por sobre la vehicular.



Se recomienda la demarcación del área de circulación peatonal que es invadida por el cruce de vehículos para enfatizar la preferencia peatonal en la zona.

En sectores de accesos a estacionamientos de altos flujos vehiculares se recomienda añadir una franja táctil de alerta perpendicular a la circulación antes y después del área de cruce vehicular.

ARTÍCULO 2.6.17.

Los proyectos acogidos a la ley 19.537, sobre copropiedad inmobiliaria, clasificados como condominios Tipo B, deberán contemplar superficies de terreno de dominio común destinadas a vialidad, áreas verdes y equipamiento como si se trataran de proyectos de loteo.

En estos casos, el proyecto deberá asimilar los anchos de las vías conforme a la tipología que establece el artículo 2.3.4. de este mismo Título y el pavimento de las mismas se ejecutará conforme a las especificaciones mínimas que señalan los incisos quinto y siguientes del artículo 3.2.5., las cuales podrán ser modificadas por el arquitecto del proyecto, siempre que se aseguren condiciones similares en cuanto a resistencia y durabilidad.

Tratándose de proyectos clasificados como condominios Tipo A, los estándares y condiciones de diseño de las obras interiores de carácter colectivo, tales como vías de acceso, obras de pavimentación y áreas verdes, serán determinados por el arquitecto del proyecto.

Las obras de pavimentación señaladas no requerirán permisos especiales o la aprobación de un proyecto de las mismas, y serán recepcionadas por la Dirección de Obras Municipales bajo el carácter de obras complementarias.

Con todo, en los condominios Tipo A y Tipo B, se deberá contemplar al menos una ruta accesible que conecte su acceso desde el espacio público con las unidades o edificios que el proyecto contemple, los estacionamientos para personas con discapacidad y los locales o recintos de uso común que sean bienes comunes del condominio. Lo anterior, sin perjuicio de cumplir con las disposiciones contenidas en el artículo 4.1.7. de esta Ordenanza que les sean aplicables. La ruta accesible proyectada en el terreno de dominio común deberá tener un ancho mínimo de 1,20 m por 2,10 m de alto y dar cumplimiento al artículo 2.2.8. de esta Ordenanza, en lo que corresponda. Los pavimentos de la ruta accesible y de las circulaciones peatonales contempladas serán conforme a lo dispuesto en el inciso segundo precedente. Asimismo, los estacionamientos de visita que el proyecto contemple deberán cumplir con lo dispuesto en el artículo 2.4.2. de esta Ordenanza.

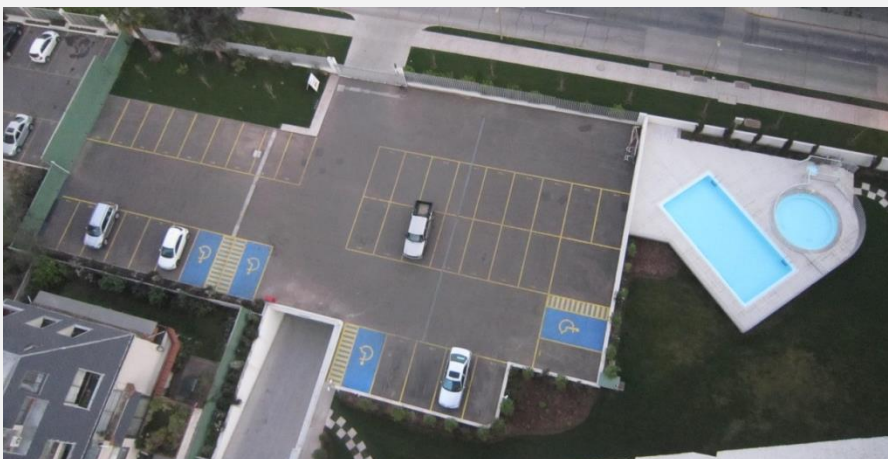


Foto 40: Los condominios deben contemplar una ruta accesible que conecte su acceso desde el espacio público con las unidades o edificios que el proyecto contemple, los estacionamientos para personas con discapacidad y los locales o recintos de uso común que sean bienes comunes del condominio. En el caso de la fotografía, a pesar de disponer de estacionamientos para PcD, éstos y otros sectores de uso común no se encuentran conectados mediante una ruta accesible resultando inútil el uso para todas las personas.

ARTÍCULO 3.1.4.

Para solicitar al Director de Obras Municipales la aprobación de anteproyectos de loteo se deberán presentar los siguientes documentos:

d) Graficación de los requisitos establecidos en el artículo 2.2.8. de esta Ordenanza, incluyendo el trazado de la o las rutas accesibles, y los estacionamientos para personas con discapacidad contemplados en el proyecto.

7. Plano de accesibilidad a escala adecuada que dé cuenta del cumplimiento de las normas sobre accesibilidad universal que establece el artículo 2.2.8. de esta Ordenanza, graficando todas las rutas accesibles, el mobiliario urbano, semáforos si correspondiere, postes de alumbrado público, telecomunicaciones si correspondiese, señalizaciones verticales de tránsito o transporte público, árboles y los estacionamientos para personas con discapacidad determinados en el proyecto, cuando corresponda.

ARTÍCULO 3.2.5.

La pavimentación de las vías de Decreto 75, tránsito público y sus obras complementarias vinculadas a la urbanización de un terreno, serán de cargo del urbanizador, conforme al artículo 2.2.4. de esta Ordenanza y se ejecutarán según las normas y especificaciones técnicas señaladas en este Capítulo, sin perjuicio del cumplimiento de las demás exigencias que sobre la misma materia se deriven de la aplicación de la Ley de Pavimentación Comunal.

Las especificaciones de los pavimentos de las calzadas y veredas los determinará el Servicio Regional de Vivienda y Urbanización (Serviu) o la Municipalidad de Santiago en su territorio jurisdiccional.

No obstante, el ancho mínimo exigible para los pavimentos de las calzadas y veredas de los distintos tipos de vías, no podrá ser inferior al que se indica para cada caso en la tabla siguiente:

Desplazamiento	Tipo Vía	Calzada	Vereda
	<i>Vía expresa</i>	21 m	2 m
	<i>Vía troncal</i>	14 m	2 m
<i>Vehicular</i>	<i>Vía colectora</i>	14 m	2 m
	<i>Vía de servicio</i>	7 m	2 m
	<i>Vía local</i>	7 m	1,2 m
	<i>Pasajes de 50 m o más</i>		3,5 m
<i>Peatonal</i>	<i>Pasajes de menos de 50 m</i>		3,0 m
	<i>Pasajes en pendiente elevada</i>		1,2 m

El pavimento de las calzadas de las vías vehiculares y de los pasajes será de carácter definitivo y se ejecutará como mínimo de hormigón de cemento vibrado de 0,12 m de espesor o de concreto asfáltico en caliente de características tales que aseguren una vida útil equivalente a la solución en hormigón antes señalada.

El perfil longitudinal de las soleras será por lo general paralelo al de la línea de edificación. La pendiente transversal de la vereda será de un 2%.

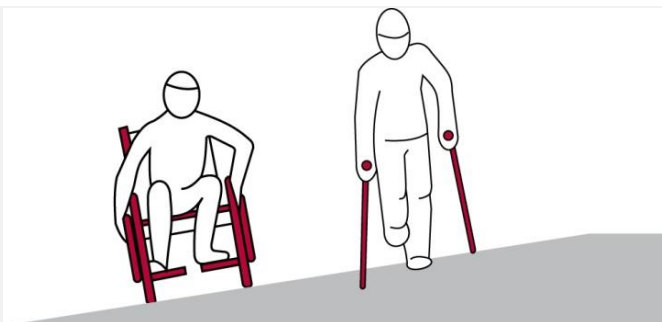


Fig. 42: La pendiente transversal máxima en vereda es de 2%. Una mayor pendiente provocará dificultades de maniobra a una persona en silla de ruedas.



Foto 41: Especialmente en los accesos de vehículo que cruzan las veredas debe respetarse una pendiente transversal máxima de 2% en el ancho que corresponde a la ruta accesible.

Las dimensiones y pendientes de las rampas de transición para el paso de vehículos serán fijadas por los Instrumentos de Planificación Territorial en forma de prevenir posibles accidentes a los peatones, sin interrumpir la continuidad de la ruta accesible.

Para la determinación del pavimento de las veredas se deberá considerar las disposiciones del artículo 2.2.8. de esta Ordenanza, especialmente lo relativo a la ruta accesible y la huella podotáctil. El pavimento de las veredas estará constituido por una carpeta, colocada sobre una base granular o de otro material de superior calidad. Dicha carpeta podrá ser ejecutada en alguna de las siguientes soluciones:

- Baldosas confinadas por solerillas o soleras.
- Hormigón de cemento vibrado de no menos de 0,07 m de espesor, ni de grado inferior a H-20.
- Concreto asfáltico en caliente de 0,03 m de espesor mínimo, entre solerillas prefabricadas de hormigón o similares.
- Adoquines trabados de hormigón compactado o vibrado de no menos de 0,06 m de espesor, con solerillas como restricción de borde.
- En las secciones en que las veredas tengan que soportar el paso de vehículos, el pavimento deberá reforzarse por el propietario del predio respectivo en forma que asegure su duración y buena conservación.
- Cuando hubiere diferencia de nivel entre dos partes de una vereda, la transición se hará por medio de un plano inclinado con pendientes máximas de 10%, salvo casos extraordinarios en que el Director de Obras Municipales podrá autorizar exceder ese límite y aún permitir el empleo de gradas.

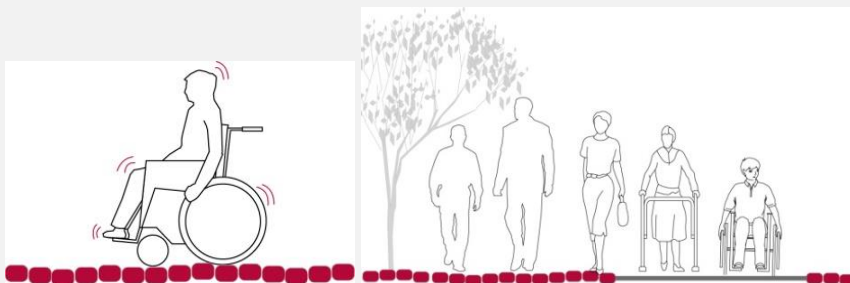


Fig. 43 y 44: El adoquín es un pavimento considerado inaccesible, debiendo diferenciarse la ruta accesible con una superficie más estable.



Foto 42: El pavimento irregular del entorno hace necesario un cambio de pavimento más estable en el ancho de la ruta accesible.

ARTÍCULO 4.1.7.

Todo edificio de uso público y todo aquel que sin importar su carga de ocupación, preste un servicio a la comunidad, así como las edificaciones colectivas, deberán ser accesibles y utilizables en forma autovalente y sin dificultad por personas con discapacidad, especialmente por aquellas con movilidad reducida, debiendo cumplir con los siguientes requisitos mínimos:

1. Deberán contemplar una ruta accesible, que conecte el espacio público con todos los accesos del edificio, las unidades o recintos de uso público o que contemplen atención de público, las vías de evacuación, los servicios higiénicos, los estacionamientos para personas con discapacidad, y ascensores que sean parte de esta ruta.

Al interior del edificio, el ancho de la ruta accesible corresponderá al ancho determinado para las vías de evacuación, con un mínimo de 1,10 m, y su altura mínima será de 2,10 m. En el piso de salida del edificio, el ancho de la ruta en el tramo comprendido entre el acceso del edificio y el espacio público corresponderá al ancho de la vía de evacuación en dicho piso.

Todos los pasillos que sean parte de la ruta accesible y conduzcan a unidades o recintos que contemplen atención de público, tendrán un ancho mínimo de 1,50 m.

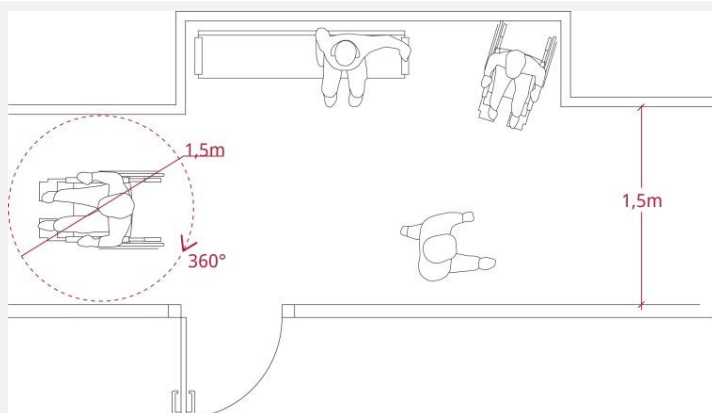


Fig. 45: Ancho mínimo de pasillo en ruta accesible hacia unidades o recintos.



Foto 43: Pasillo que corresponde a la ruta accesible hacia recintos de atención a público.

Los desniveles que se produzcan en el recorrido de la ruta accesible, se salvarán mediante rampas o planos inclinados antideslizantes, ajustados a las características señaladas en el numeral 2 de este artículo, o mediante ascensores que permitan su uso en forma autovalente.

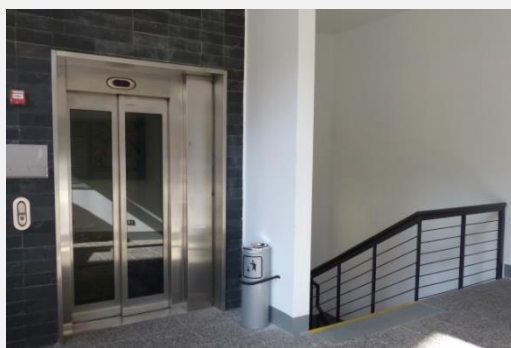
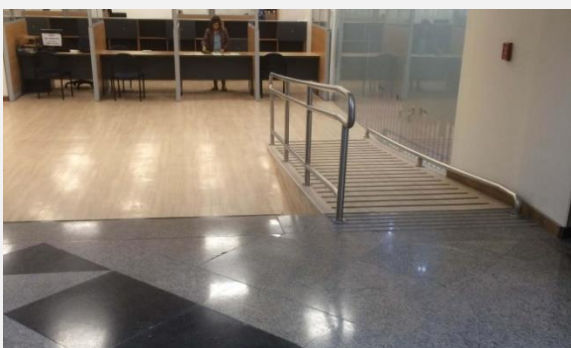


Foto 44 y 45: Desniveles en recorrido de la ruta accesible que se salvan mediante rampa (izq.) o ascensor (der.)

En caso de consultar alfombras o cubrepisos, deberán estar firmemente adheridos, su espesor no podrá ser superior a 0,13 cm y serán de tejido compacto. Los desniveles que se produzcan entre juntas de pisos terminados no podrán ser superiores a 0,5 cm.

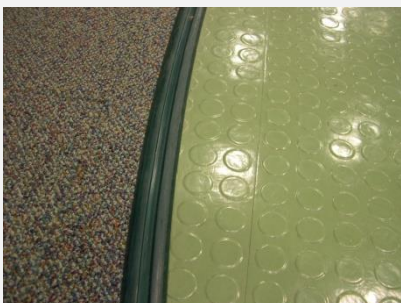


Foto 46 y 47: Alfombra y piso vinílico firmemente adheridos y unidos. (Fotos: Ximena Rosello)

La superficie de piso que enfrenta a las escaleras deberá tener una franja de pavimento con contraste cromático y una textura distinta, o podotáctil, de a lo menos 0,60 m de ancho, que señale su presencia a las personas con baja visión o con discapacidad visual.

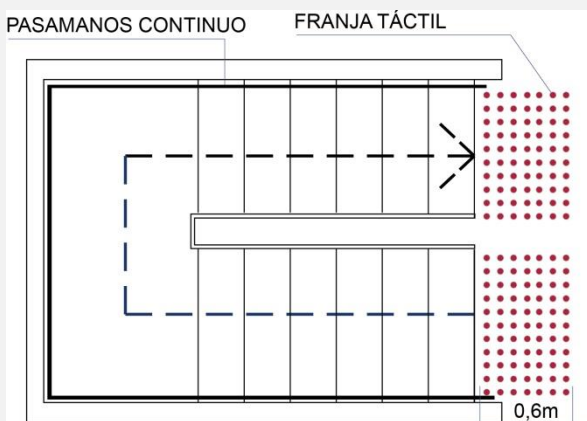


Fig. 46: Cambio de textura y contraste cromático en inicio y término de escaleras.



Foto 48: Advertencia táctil y con contraste de color para advertir el inicio y término de escalera.

Si se contemplare un área bajo escaleras, la parte de esa área cuya altura sea inferior a 2,10 m, deberá tener elementos de resguardo colocados en forma permanente y de una altura no inferior a 0,95 m, que impida que personas con baja visión o discapacidad visual ingresen a dicha área.

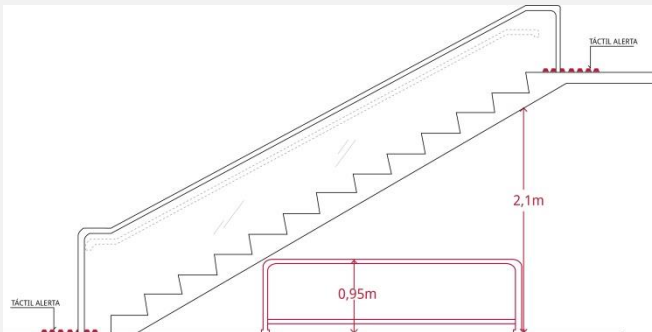


Fig. 47: Protección bajo 2,1m del área de escalera.



Foto 49: Protección bajo el área de escalera donde podría ingresar una persona ciega.

2. En caso de consultar rampas antideslizantes o planos inclinados, su ancho deberá corresponder a la vía de evacuación que enfrenta o de la que es parte, debiendo comenzar y finalizar su recorrido en un plano horizontal del mismo ancho y de 1,50 m de largo como mínimo. Este espacio no podrá situarse en la superficie que comprende el barrido de la o las hojas de la puerta. Las rampas que no pertenezcan a esas vías del edificio podrán tener un ancho mínimo de 0,90 m.

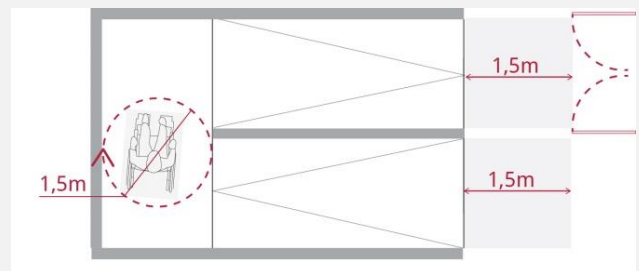
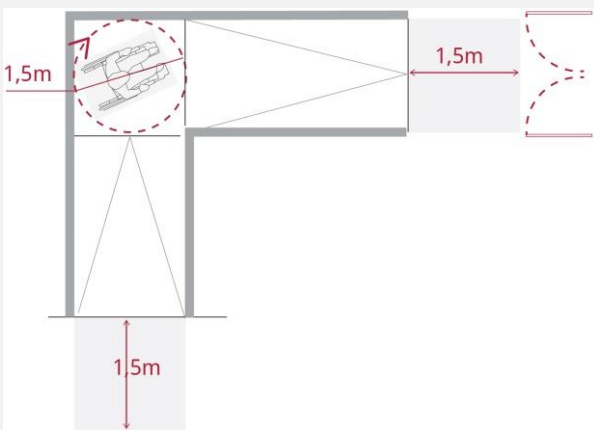


Fig. 48 y 49: El ancho de la rampa está condicionado por el ancho de la vía de evacuación que enfrenta, comenzando y terminar su recorrido en un espacio plano de 1,5m fuera del barrido de puertas.

La pendiente de la rampa será de un 8%, pudiendo llegar con ésta a 9 m de largo. Para un largo de 1,5 m, la pendiente irá aumentando hasta alcanzar un 12 %, como máximo. En esa relación, la altura que puede alcanzar la rampa irá disminuyendo conforme aumenta la pendiente.

Para verificar la pendiente proyectada se usará la siguiente fórmula:

$$i\% = 12,8 - 0,5333L$$

$i\%$ = pendiente máxima expresada en porcentaje

L = longitud de la rampa

En caso que la rampa supere 9 m de longitud, deberá fraccionarse en tramos de similar longitud preferentemente, en los que se intercalarán descansos con una longitud mínima de 1,5 m y su ancho será el de la respectiva rampa.



La fórmula descrita anteriormente permite pendientes en tramos menores a 9m que superan ampliamente lo que se califica como una rampa de uso autónomo por personas en silla de ruedas, desatendiendo los principios de autonomía de la ley 20.422. Internacionalmente se registra que el "mínimo aceptable" es de 8%", siendo un 6% lo que se califica como de mejores prácticas. ****Int. Best Practices in Universal Design | Canadian Human Rights Commission**

La tabla a continuación indica las pendientes permitidas en Chile. Recomendamos encarecidamente no superar el 8% de pendiente en cualquier longitud de rampa.

i% = 12,8 - 0,53333L		
LARGO	FORMULA %	% RECOMENDADO
1,5	12,00	
2	11,73	8
2,5	11,47	8
3	11,20	8
3,5	10,93	8
4	10,67	8
4,5	10,40	8
5	10,13	8
5,5	9,87	8
6	9,60	8
6,5	9,33	8
7	9,07	8
7,5	8,80	8
8	8,53	8
8,5	8,27	8
9	8,00	8

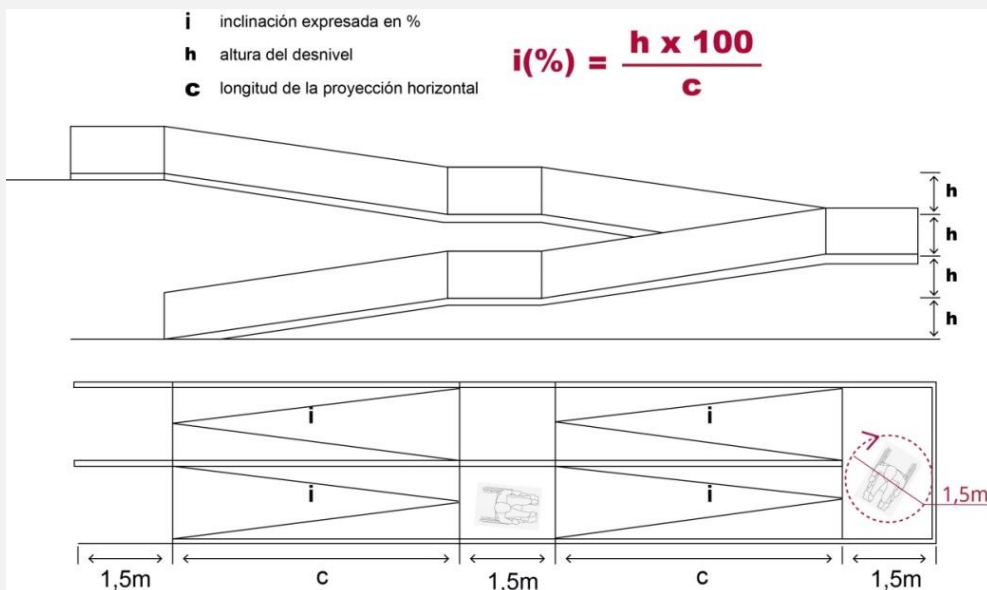


Fig. 50: Diagrama de rampa, donde el porcentaje de pendiente equivale a la altura del desnivel a salvar por cien dividido por la longitud de la proyección horizontal de la rampa.

Los cambios de dirección de la rampa deberán proyectarse en el descanso, con una superficie libre que permita circunscribir un círculo de un diámetro mínimo de 1,50 m que garantice el giro en 360° de una persona en silla de ruedas.

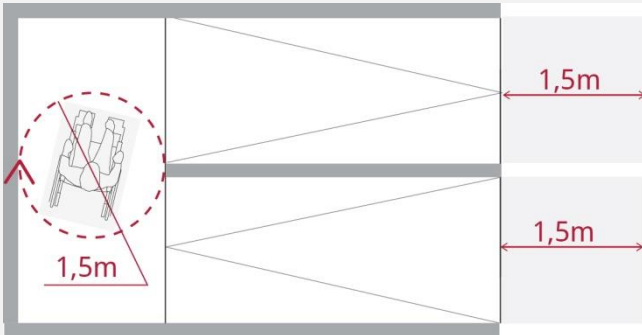


Fig. 51: Los cambios de dirección en rampas deben efectuarse siempre en un espacio plano



Foto 50: Rampa en "U" con giro en espacio plano.

Las rampas cuya longitud sea mayor a 1,50 m, deberán estar provistas en ambos costados de un pasamanos continuo de dos alturas. La primera a 0,95 m y la segunda a 0,70 m.

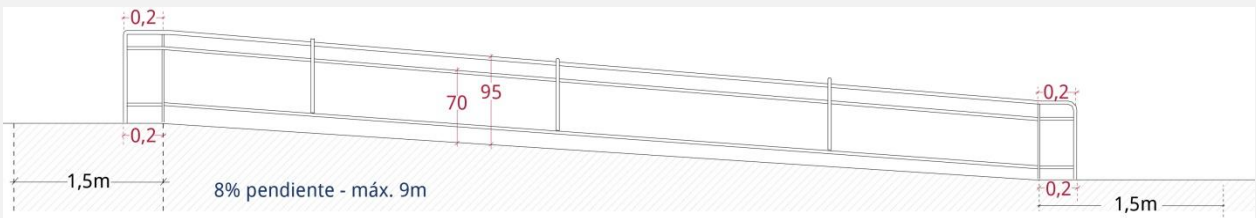


Fig. 52: Rampas de longitud mayor a 1,5m requieren de pasamanos continuos a doble altura.



Foto 51: Rampa con pasamanos a doble altura. Ambos pasamanos deben ser continuos, de manera que el deslizamiento de la mano no se interrumpa en todo el trayecto.

El pasamanos deberá prolongarse en, a lo menos, 0,20 m en los puntos de entrada y salida de la rampa.

En las rampas con longitud de hasta 1,50 m se deberá contemplar una solera o resalte de borde de 0,10 m como mínimo o una baranda a una altura mínima de 0,95 m.

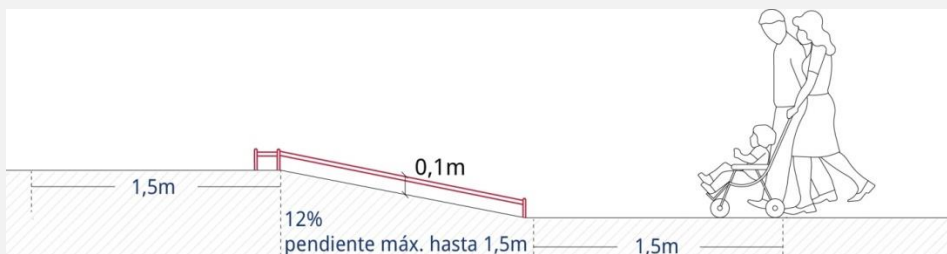


Fig. 53: Rampas de longitud inferior a 1,5m requieren de protección lateral de mín. 0,1m.



Foto 52: Rampa con protección lateral.

Cuando se requiera de juntas estructurales o de dilatación, en la superficie de circulación de la rampa, no podrán acusarse separaciones superiores a 1,5 cm, las que en ningún caso podrán ser paralelas al sentido de la marcha. El encuentro de la rampa con el nivel de inicio o de término de ésta no podrá tener ningún desnivel.

Las pendientes inferiores al 5% se considerarán como planos inclinados, quedando exentos de los requisitos antes señalados.



Foto 53 (izq): Los planos inclinados de pendiente igual o inferior a 5% están exentos de los requisitos de rampa. Foto 54 (der): Las rampas combinadas con escaleras deben responder a planos inclinados con pendientes igual o menor a 5% para evitar la obligación de pasamanos.

3. Los ascensores requeridos por el proyecto, o los incorporados en éste estarán conectados a la ruta accesible, salvo que se trate de ascensores de servicio o de uso restringido.

El área que enfrente a un ascensor, deberá tener un largo y ancho mínimo de 1,50 m y el ancho frente a la puerta del ascensor no podrá ser menor que la profundidad de la cabina.

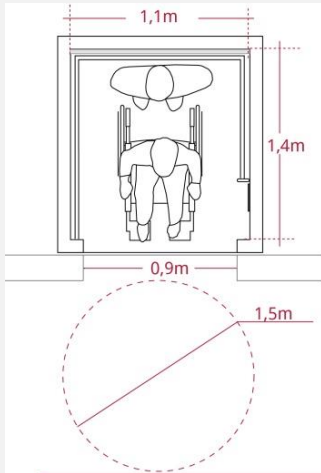


Fig. 54: Frente a un ascensor se debe poder circunscribir un círculo de 1,5m de diámetro



Foto 55: Área frente a un ascensor que permite girar en 360° a una silla de ruedas.

Las cabinas deberán cumplir con las medidas mínimas y demás características establecidas en el artículo 4.1.11. de esta Ordenanza. Asimismo, la cabina en su interior tendrá las siguientes características:

- a)** Los botones de comando u otros sistemas de activación, deberán estar ubicados a una altura entre 0,90 m y 1,20 m como máximo y a una distancia mínima de 0,40 m del vértice interior de la cabina. Los botones de numeración deberán ser de un diámetro no inferior a 2 cm, en sobre relieve, contrastado en color y numeración en sistema braille alineada a un costado de los mismos.

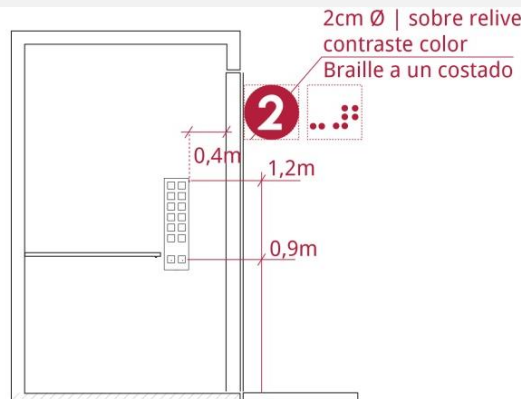
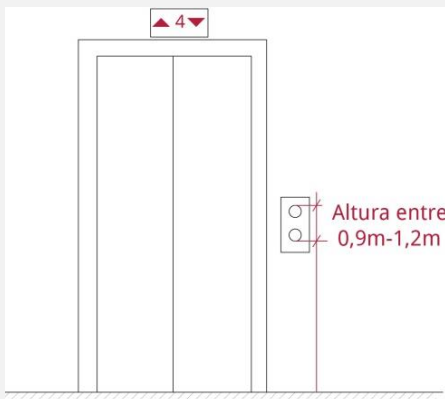


Fig. 55: Requisitos de altura de instalación de mecanismos de control.

Foto 56: El Braille debe alinearse a un costado de los botones de números. En el caso de la fotografía, ubicado bajo cada número, se activarían todos los pisos al hacer lectura táctil de los botones.

b) Deberá instalarse un pasamano en al menos una pared lateral de la cabina y en todo su largo. El pasamano debe tener un diámetro entre 3,5 cm y 5 cm, y estará instalado a no menos de 3,5 cm de la pared y a 0,90 m de altura medidos desde el nivel de piso terminado de la cabina. El pasamano será interrumpido si se sitúa en la misma pared donde se encuentra instalado el panel con los botones de comando o sistemas de activación del ascensor para evitar su obstrucción. En las cabinas cuyo ancho sea superior a 2 m, el pasamano deberá estar instalado en al menos dos paredes de ésta.



Fig. 56: Requisitos de pasamanos en ascensores

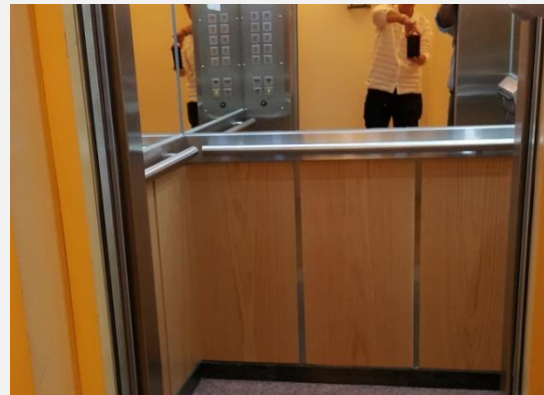


Foto 57: Pasamanos en ascensor.

c) En las cabinas en las que por sus dimensiones una persona en silla de ruedas no pueda girar en su interior, la pared de fondo de ésta deberá contemplar un espejo u otro dispositivo que permita a esa persona observar los obstáculos cuando se mueva hacia atrás al salir de la cabina. Tratándose de un espejo, éste será del tipo inastillable y será instalado a partir de 0,30 m de altura, medidos desde el nivel de piso terminado de la cabina.

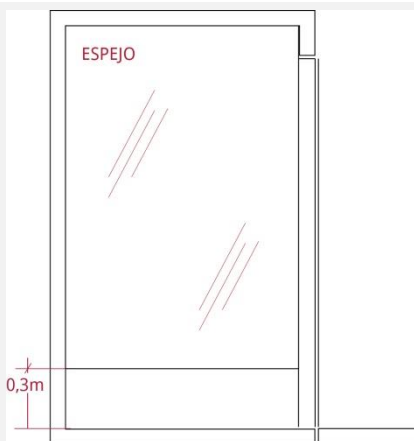


Fig. 57: Altura de instalación del espejo a 0,3m cuando no se puede girar en una silla de ruedas en el interior del ascensor.



Foto 58: Ascensor con espejo ubicado sobre el pasamanos.



La norma indica la instalación de espejo desde los 0,3m de altura. Sobre el pasamanos cumple igual función de poder ver en retroceso al salir del ascensor. Es más segura esta medida para evitar golpes de apoyo pies u otros elementos que pudieran dañar el espejo a baja altura.

- d)** Deberán contar con una señal audible que indique en cada parada el número del piso que corresponda. El tiempo de detención deberá permitir el paso de una persona con discapacidad en silla de ruedas, así como de personas con discapacidad visual o movilidad reducida.
- e)** Deberán tener un dispositivo de protección o sensor que impida o detenga el movimiento de cierre de las puertas automáticas de piso y cabina en caso que una persona entre o salga durante el cierre. En estos casos, este dispositivo además debe ordenar automáticamente la reapertura de ambas puertas.
- f)** En cada parada, la separación entre el piso de la cabina del ascensor y el respectivo piso de la edificación, no podrá ser superior a lo que establece la NCh 440/1 o NCh 440/2, según corresponda, y su diferencia de nivel máxima será de un centímetro.

En los edificios existentes de hasta 5 pisos destinados exclusivamente a viviendas, o hasta 4 pisos destinados a educación, en los niveles correspondientes a General Básico, Medio, y/o Básico Especial señalados en el artículo 4.5.1. de esta Ordenanza se podrán instalar ascensores especiales para personas con discapacidad, especialmente aquellas con movilidad reducida. También se podrán instalar estos ascensores especiales en edificios existentes destinados a servicios, para salvar desniveles de hasta un piso. En todos estos casos, y cuando las dimensiones al interior del edificio no admitan el cumplimiento de las dimensiones mínimas de cabina, éstas podrán reducirse a 1 m por 1,25 m y el ancho de puertas reducirse a 0,8 m, en tanto las puertas de piso y cabina sean automáticas.



Foto 59, 60 y 61: Elevadores que parecen corresponder a los tipos de “especiales para personas con discapacidad” nombrados en la norma. Se desconocen mayores características técnicas para calificar los modelos que corresponden. Únicamente para ser instalados en locales escolares, viviendas o edificios existentes destinados a servicios.

Las plataformas elevadoras verticales o inclinadas solo se considerarán equipos para salvar desniveles en la ruta accesible de los edificios existentes señalados en el inciso primero de este artículo. Las plataformas verticales podrán salvar desniveles de un máximo de 1,5 m y deberán contar con una puerta o barrera en el nivel superior de no menos de 0.90 m de altura, que impida la caída de personas hacia el nivel inferior de ésta. Las plataformas inclinadas podrán salvar desniveles de máximo un piso. Los equipos salvaescaleras se considerarán sólo para salvar desniveles de máximo un piso al interior de viviendas unifamiliares o unidades destinadas a vivienda en edificios colectivos. La velocidad nominal de estas plataformas verticales e inclinadas y salvaescaleras, no será superior a 0,15 m/seg.

Este tipo de plataformas solo pueden ser instaladas para salvar desniveles en la adaptación de edificios anteriores al año 2016, asegurando que su uso y funcionamiento siempre sea autónomo. En la práctica la llave pocas veces está disponible ni operativo.



Foto 62 y 63: Modelos de plataformas elevadoras inclinadas para edificios existentes locales escolares, viviendas o edificios existentes destinados a servicios.



Foto 64 y 65: Modelos de plataformas elevadoras verticales para salvar desniveles en edificios existentes. Máximo 1,5m de desnivel.

Tanto estas plataformas elevadoras verticales o inclinadas, como los equipos salvaescaleras se instalarán y mantendrán conforme las especificaciones del fabricante y las normas UNE EN 81-41 y UNE EN 81-40 respectivamente, en tanto no haya una Norma Chilena Oficial vigente para dichos equipos.

4. Las puertas de ingreso al edificio, o a las unidades o a los recintos de la edificación colectiva que consulten atención de público, deberán tener un ancho libre de paso de 0,90 m, resistente al impacto y con un sistema de apertura de manillas tipo palanca ubicadas a una altura de 0,95 m, u otra solución que permita su uso en forma autónoma.

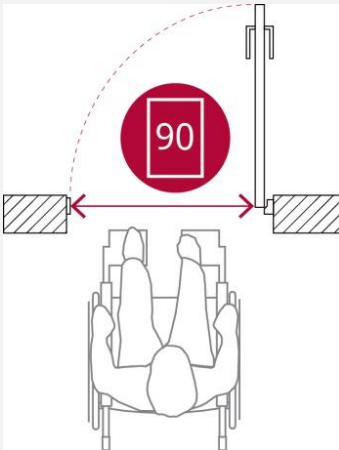


Fig. 58: Puerta de acceso a edificio o a unidades deben tener un ancho libre de paso de 0,9m

En caso de contemplarse doble puerta, el espacio entre éstas debe considerar un espacio libre de mínimo 1,20 m de largo además del largo del barrido de ambas puertas. En caso de contemplarse puertas giratorias en el ingreso al edificio o al interior de éste, será obligatorio que se consulte adicionalmente, una puerta de abatir contigua, de las dimensiones mínimas señaladas en el párrafo precedente.

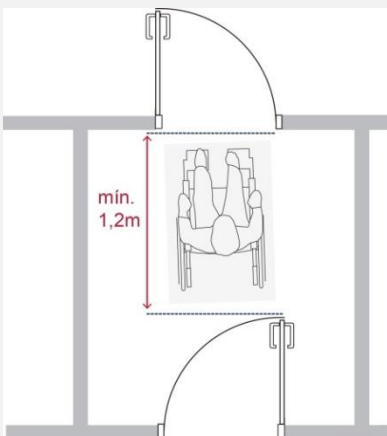


Fig. 59: Existiendo doble puerta hay que considerar un espacio de 1,2m fuera del barrido de las puertas entre ambas.



Foto 66: Acceso con doble puerta automáticas y espacio libre entre ellas.

Las puertas correderas y las puertas de escape deberán cumplir con las mismas características, medidas y sistema de apertura señaladas en el presente numeral.

Las puertas interiores de acceso a las unidades o recintos de la edificación colectiva cuyo destino sea residencial, deberán tener un ancho libre de paso de 0,90 m.

Al final de pasillos que queden en situación de fondo de saco y que sean parte de la ruta accesible, se contemplará una superficie libre de un diámetro mínimo de 1,50 m que garantice el giro en 360° de una persona en silla de ruedas.

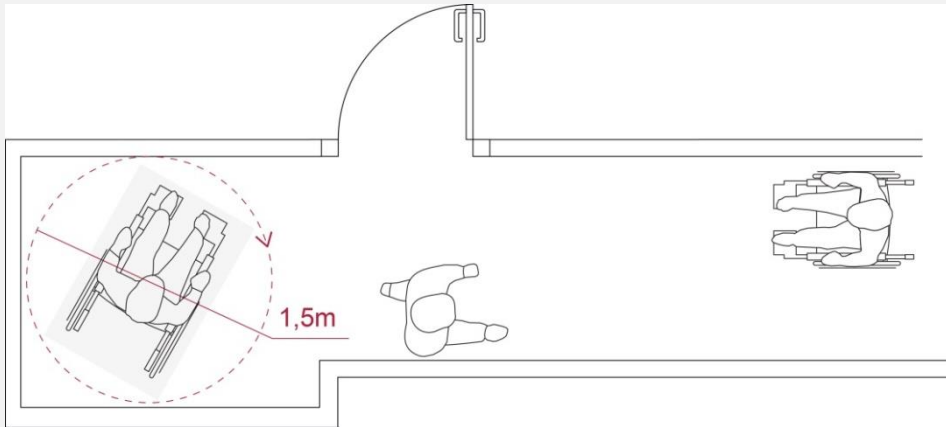


Fig. 60: Los pasillos con fondo de saco requieren un espacio de 1,5m de diámetro que permita el giro a una silla de ruedas para devolverse.

5. En caso de contemplarse mesones de atención y/o de control de acceso, estos deberán tener al menos una parte de 1,2 m de ancho a una altura terminada máxima de 0,80 m, y con un área libre bajo ésta de 0,70 m de altura por 0,60 m de profundidad para la atención de una persona con discapacidad en silla de ruedas o movilidad reducida. El área de aproximación a esta sección del mesón de atención deberá estar libre de obstáculos y contar con una superficie de 1,50 m de diámetro que permita el giro de la silla de ruedas, la que podrá incluir el área libre bajo el mesón de atención para dicho efecto.

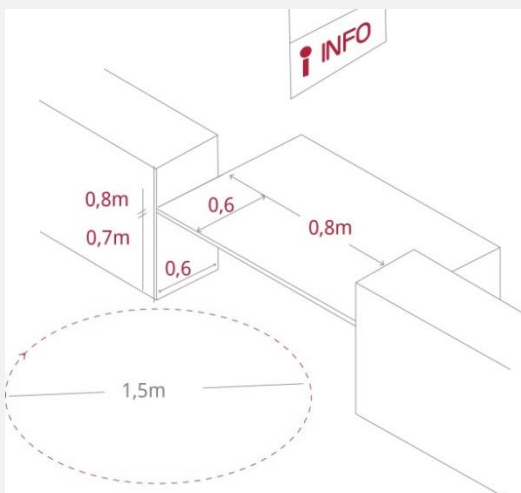


Fig. 61: Los mesones de atención deben considerar una altura, ancho y profundidad determinada.

Foto 67: Mesón de atención que a pesar de no tener las medidas indicadas en la norma cumple perfectamente la función.



Respecto al punto anterior hay que distinguir entre un espacio de trabajo, que implica un largo tiempo de permanencia, con un mesón de atención donde la permanencia y uso no supera algunos minutos. Un escritorio requiere 0,6m de profundidad, pero un mesón de atención puede considerar una profundidad menor, desde los 0,30m a 0,40m, para cumplir la función de recibir, firmar o rellenar un documento y retirarse. Cuando se necesita incorporar una separación o blindaje entre ambas personas (en el caso de cajas de pago por ejemplo), la medida total de 1,2m impediría la entrega de algún documento o dinero, haciéndolo inalcanzable. Respecto al ancho normado de 1.2m también es excesiva, siendo 0,8m una medida mínima confortable de ancho. La altura máxima terminada si debe considerar 0,8m.

Si el ingreso al edificio o a un sector de éste, considera control de acceso mediante torniquetes o barreras, debe existir un acceso de ancho mínimo de 0,90 m que permita el ingreso de una persona con discapacidad en silla de ruedas o el ingreso de un coche de niños, entre otros casos posibles. Este control de acceso se dispondrá a un costado de la ruta accesible.



Foto 68 y 69: Control de acceso alternativo accesible a la entrada general por torniquetes.

6. Los edificios a los que se refiere este artículo que contemplen servicios higiénicos, deberán contar como mínimo con un servicio higiénico de uso preferencial para personas con discapacidad, pudiendo ser de uso alternativo para ambos sexos. Este recinto podrá estar incluido dentro de la dotación mínima de servicios higiénicos considerados en la presente Ordenanza. Sus características serán las siguientes:

a) Sus dimensiones y distribución de artefactos en su interior deberán contemplar una superficie que permita giros en 360° de una silla de ruedas, considerando para ello un diámetro de 1,50 m. Dicho diámetro podrá incluir el área bajo el lavamanos, para lo cual éste no podrá contemplar pedestal u otro elemento que impida o dificulte dicho giro, o la aproximación frontal de una persona con discapacidad en silla de ruedas.

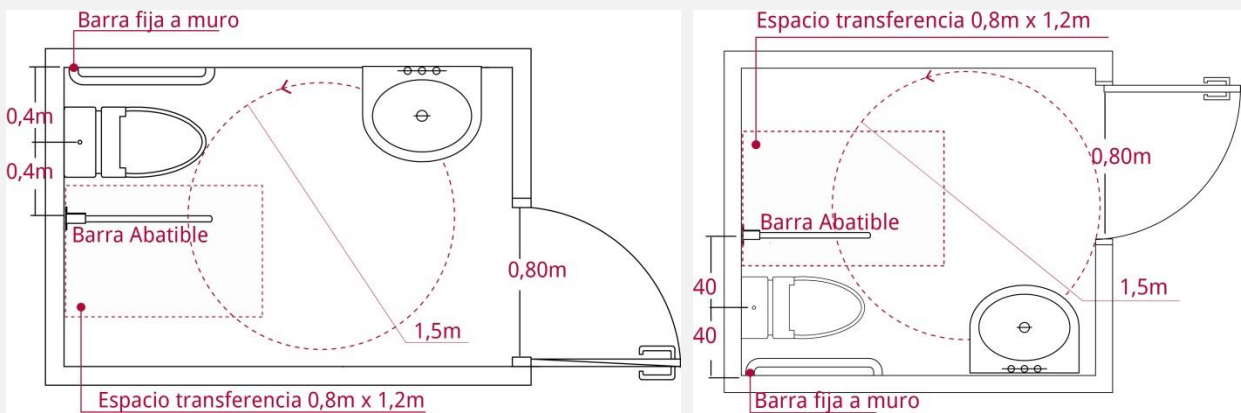


Fig. 62 y 63: Condiciones mínimas de baño accesible en las edificaciones que lo requieren.

b) La puerta de acceso consultará un vano de mínimo de 0,90 m con un ancho libre mínimo de 0,80 m y abrirán preferentemente hacia el exterior. En caso de abrir hacia el interior, el barrido de la puerta no podrá interferir con el radio de giro señalado en la letra precedente. Solo en casos fundados, o cuando el servicio higiénico esté incluido en un recinto que contenga otros, podrá utilizarse puerta de corredera.

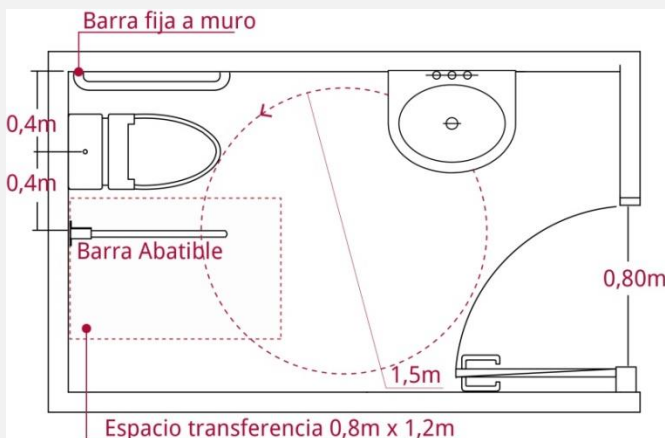


Fig 64: En caso de que la puerta abra hacia el interior el barrido de ésta no puede interferir con el diámetro de giro de 1,5m en el interior del baño.

- c) La instalación de los artefactos deberá considerar los siguientes requisitos:
- El lavamanos deberá estar ubicado a una altura de 0,80 m medida desde el nivel de piso terminado dejando un espacio libre bajo su cubierta de 0,70 m que permita la aproximación frontal de una persona usuaria de silla de ruedas. La grifería deberá ser de palanca, de presión o de acción automática mediante sistema de sensor y no podrá estar instalada a más de 0,45 m del borde del artefacto. El espejo deberá estar instalado a una altura máxima de 3 cm del punto más alto del de la cubierta o del lavamanos.

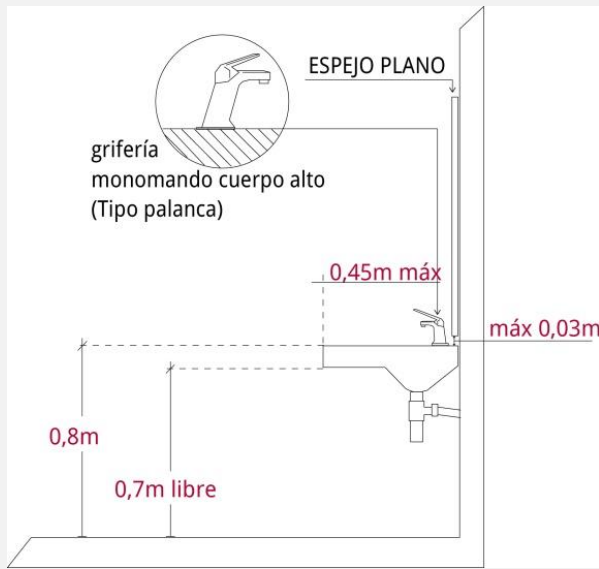


Fig. 65: Condiciones de altura para la instalación de un lavamanos accesible

- El inodoro deberá contemplar al menos un espacio de transferencia lateral y paralelo a este artefacto, de al menos 0,80 m de ancho por 1,20 m de largo que permita la aproximación lateral de un usuario en silla de ruedas. La altura de asiento del inodoro será de 0,46 m a 0,48 m, medida desde el nivel de piso terminado.

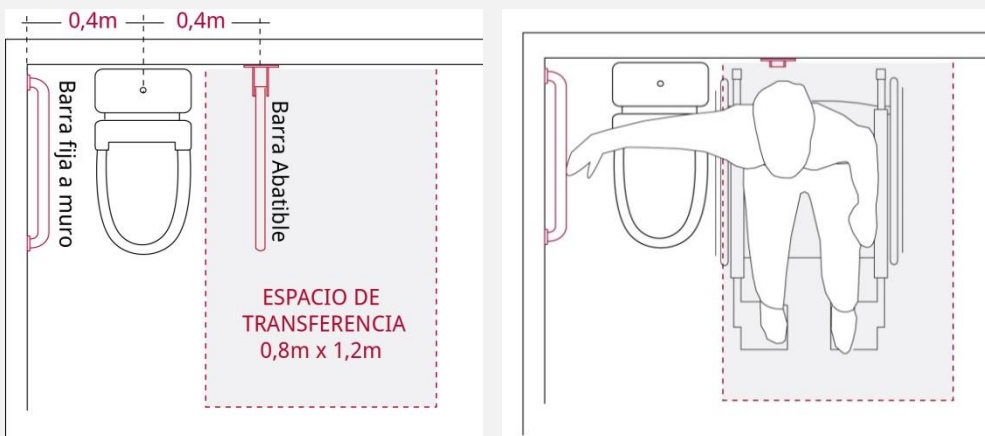


Fig. 66 y 67: Condiciones de espacio lateral para la transferencia hacia el inodoro

- Cuando el inodoro se instale junto a un muro, el eje longitudinal de este artefacto deberá estar a 0,40 m del muro. En este caso se deberá proveer una barra recta de apoyo fija en el muro a un costado del inodoro. Al otro costado, que corresponde al espacio de transferencia lateral, se deberá proveer de una barra abatible ubicada a 0,40 m del eje longitudinal del inodoro. Ambas barras deberán ser antideslizantes, tener un diámetro entre 3,5 cm y de un largo mínimo de 0,60 m. y estarán ubicadas a una altura de 0,75 m, medida desde el nivel de piso terminado.

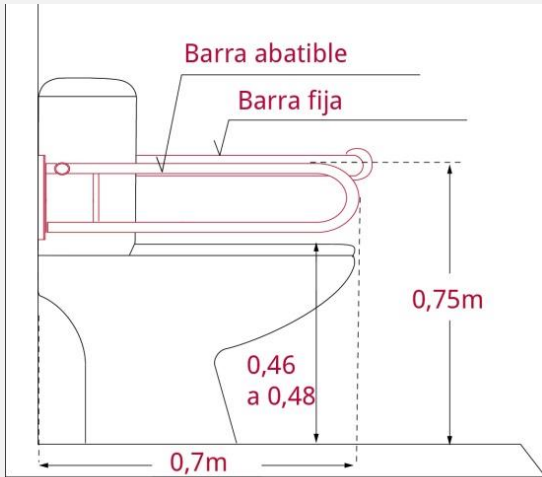


Fig. 68: Condiciones de altura para la instalación de barras de apoyo para el inodoro.

- Cuando a ambos costados del inodoro se provea de este espacio de transferencia lateral, ambas barras serán abatibles, teniendo las mismas características, dimensiones, ubicación y altura señaladas en el párrafo precedente.

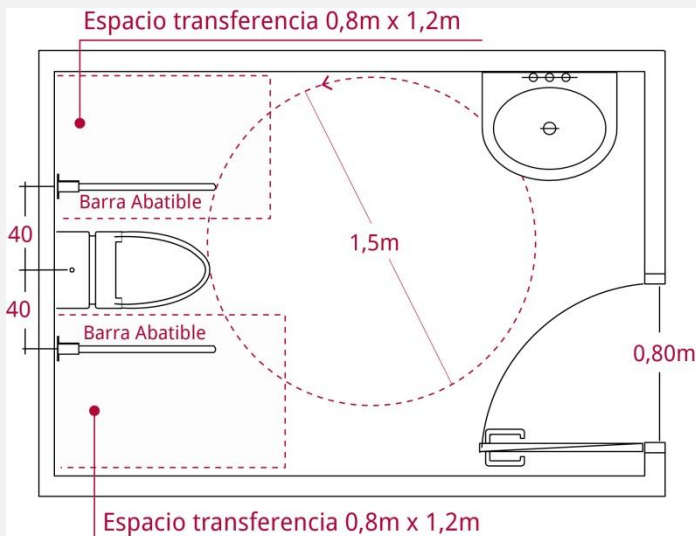
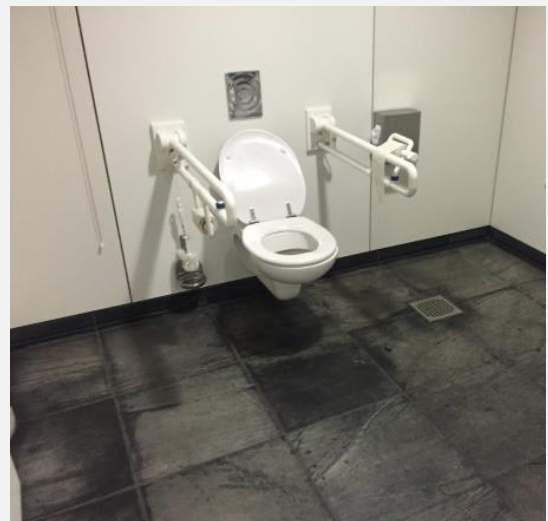


Fig. 69: Inodoro con espacio de transferencia bilateral.
Foto 70: Baño con espacio de transferencia bilateral



- Los accesorios de baño, tales como jabonera, toallero, perchero, secador de pelo, dispensadores de papel absorbente, secador de manos, repisas u otros, deberán ser instalados a una altura máxima de 1,20 m y no podrán obstaculizar la circulación o el giro de una silla de ruedas al interior del baño, ni la transferencia hacia el inodoro. Si contase con botón de emergencia, éste estará instalado sobre los 0,40 m de altura. Los accesorios para el inodoro deberán estar a no menos de 0,40 m y a no más de 0,80 m de altura. Todas estas alturas serán medidas desde el nivel de piso terminado.

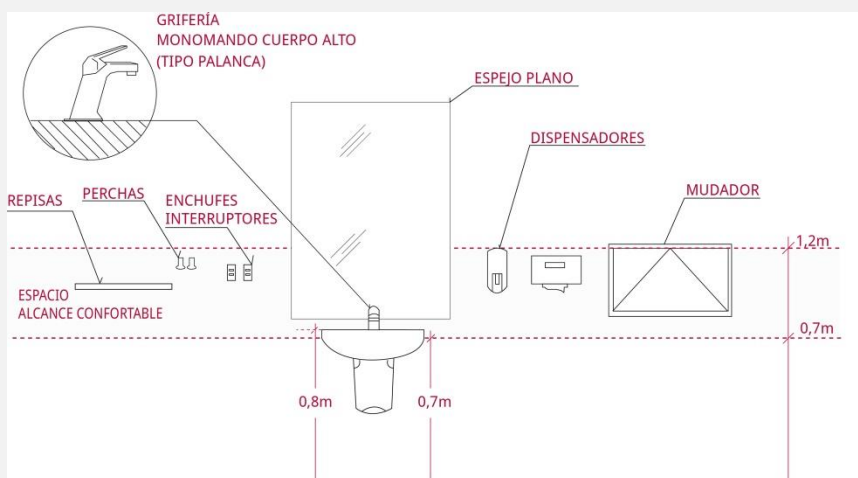


Fig. 70: Todos los accesorios del baño deben ubicarse entre alturas confortables de uso.

Foto 71: Secadores de mano, dispensadores, mudadores, interruptores, etc. deben ser alcanzables por todas las personas.

d) En los casos que el servicio higiénico considere ducha, ésta será conforme especifica el artículo 6.4.2. de esta Ordenanza.

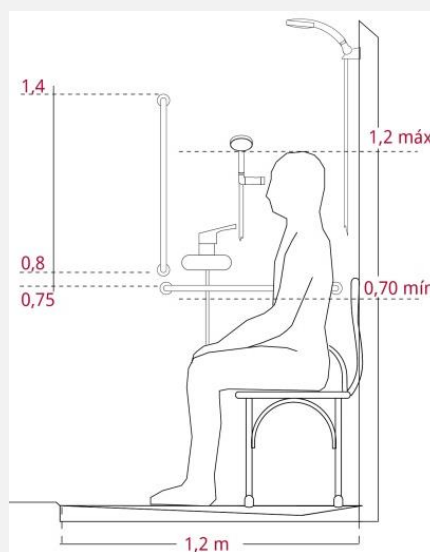
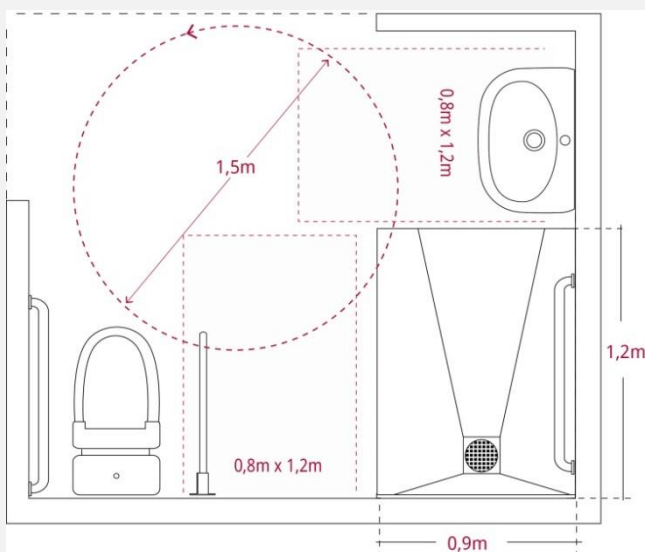


Fig. 71: Baño con ducha, mantiene espacios de transferencia hacia inodoro y ducha

Fig 72: Alturas de instalación de barras de apoyo en ducha



Foto 72: Ducha a nivel en baño con silla de transferencia regulable en altura y posición. Este modelo de silla de ducha se adapta a variadas condiciones de uso.

e) Los servicios higiénicos destinados a personas con discapacidad deberán señalizarse con el Símbolo Internacional de Accesibilidad (SIA).

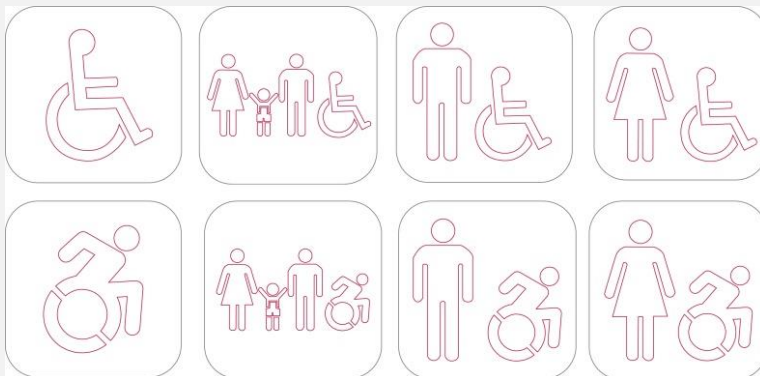


Fig. 73: Señalizaciones para baño accesible

Foto 73: Sin importar el idioma un baño accesible se distingue por el símbolo SIA. En este caso identifica un baño accesible y familiar.

7. Los edificios a los que se refiere este artículo que consideren al menos un recinto con carga de ocupación superior a 50 personas, tales como: teatros, auditorios, salones de reuniones, salones de juego, comedores o patios de comida, salas de espera, salas de uso múltiple, etc., deberán contar con un servicio higiénico para personas con discapacidad con acceso independiente y para uso alternativo de ambos sexos, cuyas características corresponderán a las señaladas en el numeral precedente y se ubicará en el mismo piso o nivel donde se encuentre el recinto que genera esta obligación. Este servicio higiénico podrá estar incluido dentro de la dotación mínima de servicios higiénicos considerados en la presente Ordenanza.

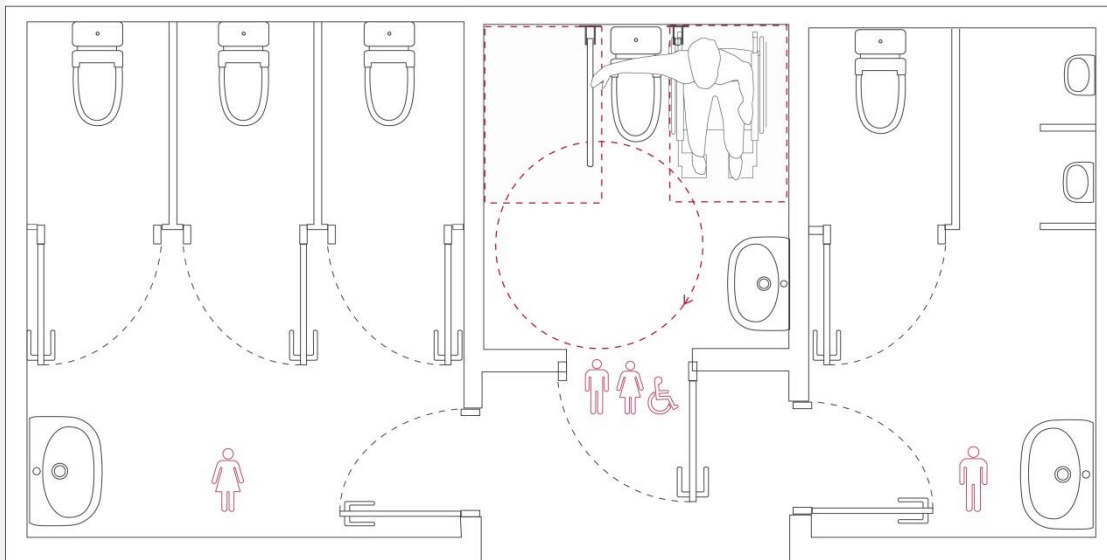


Fig. 74: Baño accesible de entrada independiente. Este baño permite su uso con asistencia de una persona de sexo contrario sin crear conflicto.

- 8.** Cuando se contemple la instalación de teléfonos públicos, se efectuará conforme a lo señalado en el artículo 2.2.8. de esta Ordenanza.

ARTÍCULO 4.2.6. | ALTURAS MÍNIMAS

La altura mínima libre interior de las vías de evacuación será de 2,10 m medidos verticalmente en obra terminada desde el piso hasta la proyección más cercana del cielo, vigas u otros elementos salientes, salvo en el caso de las escaleras, en que la altura mínima se medirá trazando un arco de 1,80 m de radio desde la nariz de las gradas. En los vanos de puertas se admitirá una altura libre mínima de 2 m.

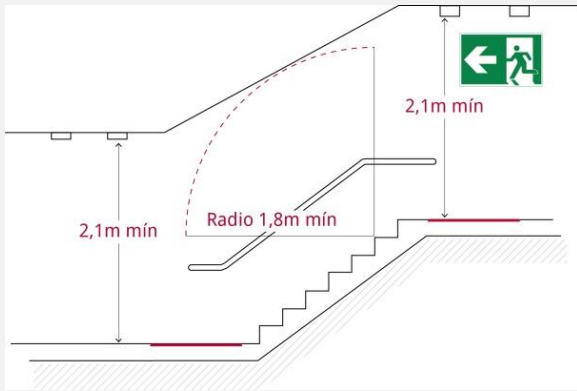


Fig. 75 Alturas mínimas en vías de evacuación en escaleras

ARTÍCULO 4.2.7. | BARANDAS

Todas las aberturas de pisos, mezaninas, costados abiertos de escaleras, descansos, pasarelas, rampas, balcones, terrazas, y ventanas de edificios que se encuentren a una altura superior a 1m por sobre el suelo adyacente, deberán estar provistas de barandas o antepechos de solidez suficiente para evitar la caída fortuita de personas.

Dichas barandas o antepechos tendrán una altura no inferior a 0,95 m medida verticalmente desde el nivel de piso interior terminado en el plomo interior del remate superior de la baranda o antepecho, y deberán resistir una sobrecarga horizontal, aplicada en cualquier punto de su estructura, no inferior a 50 kg por metro lineal, salvo en el caso de edificios de uso público y todo aquel que, sin importar su carga de ocupación, preste un servicio a la comunidad, en que dicha resistencia no podrá ser inferior a 100 kg por metro lineal.

En los tramos inclinados de escaleras se admitirá una altura mínima de baranda de 0,85 m, medida desde la nariz de los peldaños. La baranda se podrá suprimir en caso de recintos con fachada de cristales fijos o ventanas cuya apertura no sobrepase 0,12 m, que cuenten con antepecho, baranda o refuerzo interior de al menos 0,60 m de altura, medido desde el nivel de piso interior terminado, y que certifiquen una resistencia de los cristales a sobrecargas horizontales no inferior a la indicada en el inciso primero de este artículo.

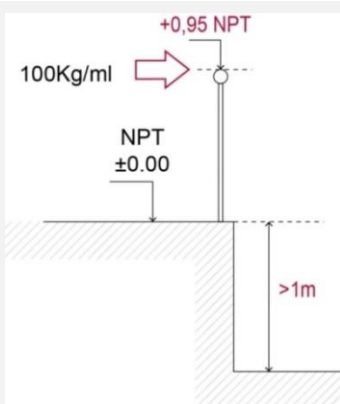


Fig. 76: Barandas de protección en desniveles

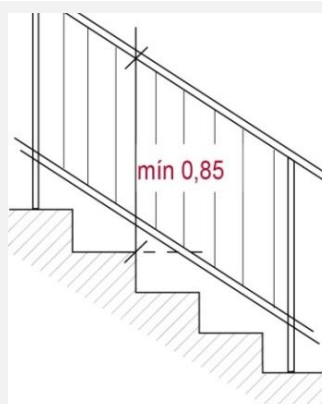


Fig. 77: Barandas de protección en tramos de escaleras

En los costados de una ruta accesible, que sea parte de la circulación del edificio, no podrán existir desniveles superiores a 0,30 m sin estar debidamente protegidos por barandas y un borde resistente de una altura no inferior a 0,30 m.

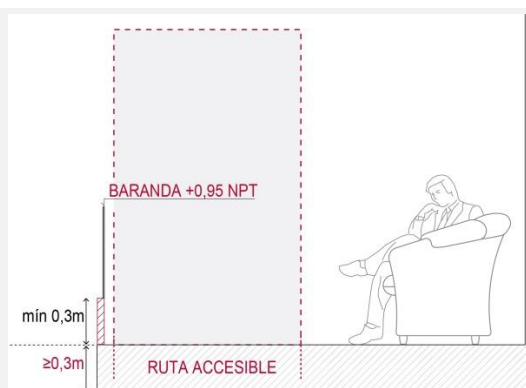


Fig. 78: Barandas de protección en ruta accesible interior.

Las barandas transparentes y abiertas tendrán sus elementos estructurales y ornamentales dispuestos de manera tal que no permitan el paso de una esfera de 0,125 m de diámetro a través de ellos.

En las escaleras las aberturas triangulares formadas por la huella, la contrahuella y la barra inferior de la baranda podrán admitir el paso de una esfera de 0,185 m de diámetro.

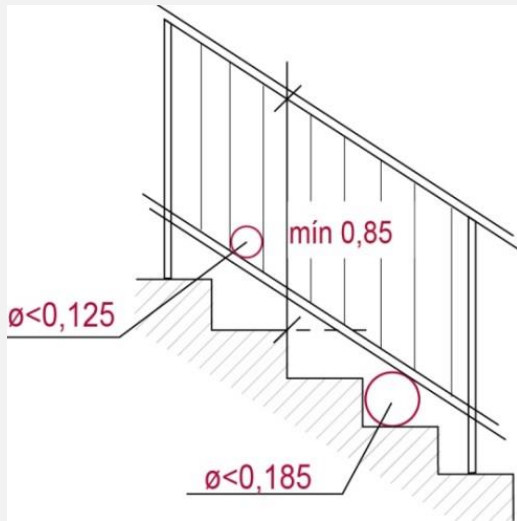


Fig. 79: Espacios mínimos entre elementos estructurales y ornamentales en escaleras

Se exceptúan de lo dispuesto en este artículo los andenes de transporte de personas o de carga y descarga de productos, los escenarios y otras superficies cuya función se impediría con la instalación de barandas o antepechos.

ARTÍCULO 4.2.11. | ESCALERAS DE EVACUACIÓN

Las escaleras de evacuación deben consultar pasamanos en un costado a lo menos y cumplir además los siguientes requerimientos:

1. En los tramos inclinados el pasamanos debe ubicarse a una altura de entre 0,85 m y 1,05 m y en los descansos o vestíbulos a una altura de entre 0,95 m y 1,05 m.
2. Los peldaños tendrán un ancho de huella no inferior a 0,28 m en proyección horizontal y una altura de contrahuella no mayor a 0,18 m ni menor a 0,13 m. Esta norma deberá cumplirse en cualquier peldaño que forme parte de una vía de evacuación.

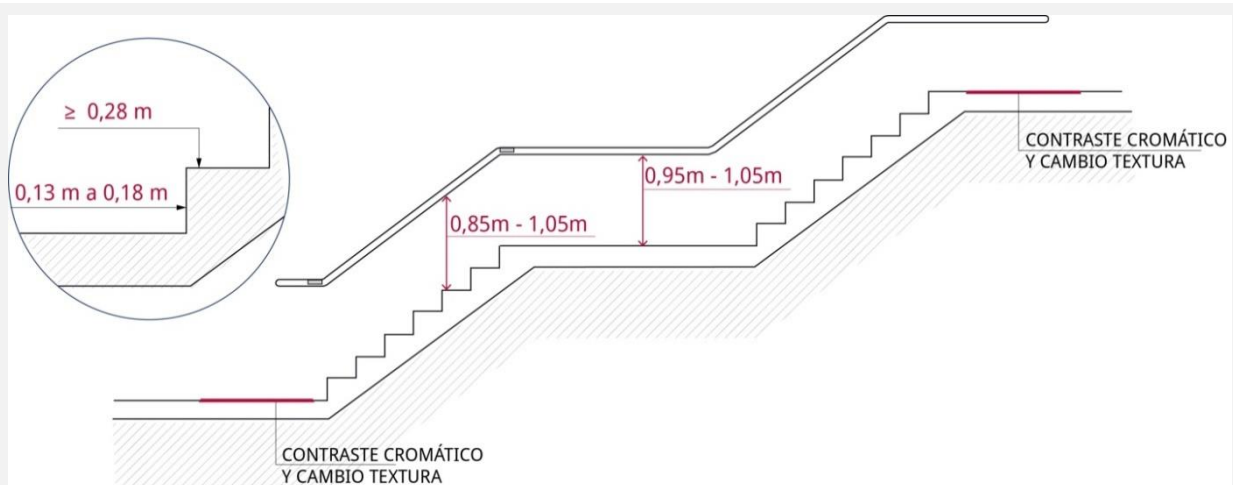


Fig. 80: Condiciones de alturas de pasamanos, huella y contra huella en escaleras de evacuación

3. En las escaleras que forman parte de una zona vertical de seguridad los tramos deben ser rectos y las huellas de los peldaños y descansos deben ser antideslizantes.

Se exceptúan de lo indicado en este artículo los peldaños de escaleras auxiliares de evacuación, las que se registrarán por lo dispuesto en el artículo 4.2.16. de este mismo Capítulo.



Los pasamanos en ambos costados es uno de los elementos más importantes de accesibilidad y diseño universal. Es una medida que favorece a adultos mayores, personas con vértigo y a usuarios de bastón que contarán con apoyo tanto al subir como al bajar, situación que no se da si se cuenta solo con un pasamanos. Es un elemento fundamental para dar seguridad y evitar caídas. Un requerimiento presente en todos los países en estudio de "Mejores Prácticas Internacionales de Diseño Universal elaborado por la Comisión Canadiense de Derechos Humanos y Desarrollo Social de Canadá (2006)", definiéndose que las mejores prácticas son pasamanos en escaleras en ambos costados y a dos alturas, 0,65m - 0,75m el primero y 0,86 a 0,92 el segundo, proyectándose 20cm al inicio y término. Una adecuada iluminación es otro factor que favorece la seguridad de personas con baja visión para detectar fácilmente los peldaños, debiéndose evitar sombras o encandilamiento.

ARTÍCULO 4.2.16. | ESCALERAS AUXILIARES

En obras de rehabilitación de inmuebles, en que la disposición de escaleras de las características señaladas en los artículos anteriores presente especial dificultad, el Director de Obras Municipales podrá autorizar escaleras auxiliares de evacuación situadas al exterior de la edificación, las cuales deberán cumplir las siguientes condiciones:

- 1.** El ancho libre del recorrido se calculará de acuerdo a la regla general, pudiendo tener un mínimo de 0,90 m.
- 2.** Los peldaños tendrán una huella no menor a 0,21 m, una contrahuella no mayor de 0,20 m, y sus tramos serán rectos.
- 3.** Contarán con defensas o barandas de acuerdo a la regla general, debiendo agregarse, en caso necesario, defensas adicionales que contrarresten posibles sensaciones de vértigo.
- 4.** Los accesos a la escalera estarán debidamente señalizados, podrán situarse al interior de los departamentos, oficinas o locales y su tramo inferior podrá ser retráctil o desplegable.
Estas escaleras auxiliares podrán ser de estructura metálica, sin protecciones contra incendio.

ARTÍCULO 4.2.24. | PUERTAS DE ESCAPE

Las puertas de escape tendrán un ancho nominal de hoja no menor a 0,85 m y un alto no menor de 2 m. Cuando contemplen mecanismos de apertura o dispositivos anti pánico, estos deberán ubicarse a una altura de 0,95 m.

El ancho libre de salida, en ningún caso, podrá ser menor a 0,80 m, y el espesor horizontal del umbral de la puerta o vano de escape no podrá ser mayor a 0,60 m.

En el piso de salida del edificio, la puerta de salida de la escalera de evacuación tendrá un ancho nominal de hoja no menor a 0,90 m.

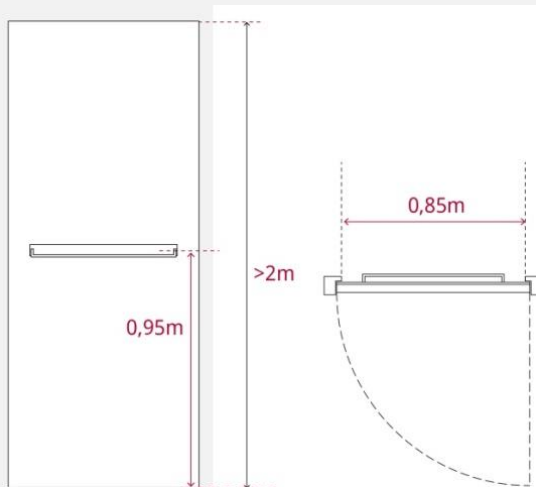


Fig. 81: Condiciones para puertas de escape



Foto 74: Puerta de escape considerada dentro de la ruta de evacuación accesible

ARTÍCULO 4.4.1. | EDIFICIOS DE ASISTENCIA HOSPITALARIA

Los edificios que contemplen asistencia hospitalaria deberán cumplir para su funcionamiento, además de las normas que les sean aplicables de esta Ordenanza, con las disposiciones del Código Sanitario, en todo aquello que no se contravenga con ésta.

Los establecimientos de salud, sean éstos hospitales, clínicas, consultorios, postas, centros de diagnóstico, de especialidad o de referencia de salud, deberán contar en cada piso o área donde se provea de servicios higiénicos, con al menos un recinto destinado a servicio higiénico para personas con discapacidad, que permita el ingreso y circulación de una silla de ruedas de la forma señalada en el artículo 4.1.7. de esta Ordenanza.

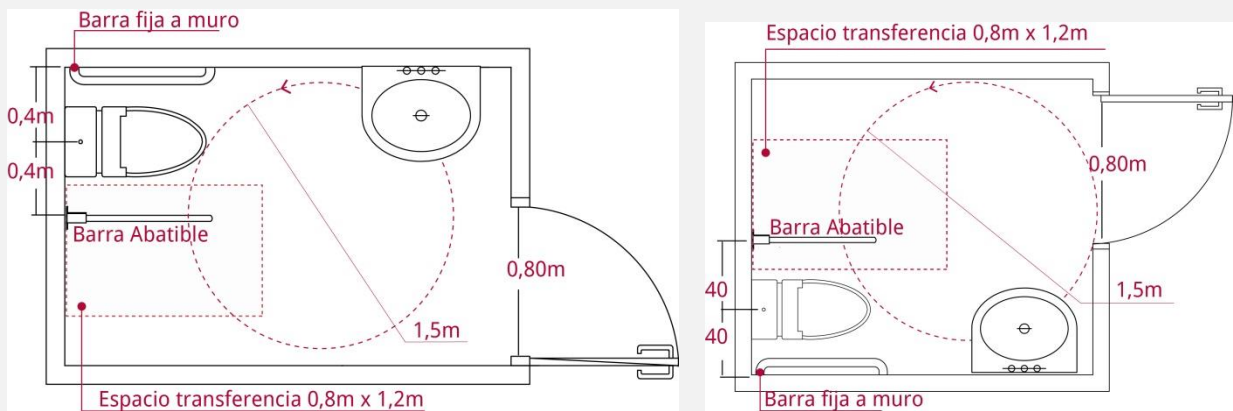


Fig. 82 y 83: Modelos de baños accesibles en establecimientos de salud. En cada piso o área donde existan servicios higiénicos debe existir uno destinado a personas con discapacidad.

Asimismo, cuando dichos establecimientos de salud cuenten con secciones destinadas al hospedaje de pacientes en hospitales y clínicas, deberán contemplar este tipo de recinto por cada 50 pacientes.

En todos estos casos, los servicios higiénicos a los que se refieren los incisos anteriores, deberán instalarse en las áreas destinadas a atención de público. Cuando no sea posible, se conectarán con dicha área a través de la ruta accesible.

ARTÍCULO 4.5.1. | LOCALES ESCOLARES Y HOGARES ESTUDIANTILES

Todo edificio que se construya para local escolar u hogar estudiantil, como asimismo, los edificios que en el futuro se destinen a dichos usos, deberán cumplir con las disposiciones contenidas tanto en la Ley General de Urbanismo y Construcciones como en la presente Ordenanza y, en especial, con las normas del presente Capítulo, las que prevalecerán sobre las de carácter general de esta Ordenanza, cuando ambas estén referidas a una misma materia.

Asimismo, estos edificios deberán cumplir con las disposiciones del artículo 4.1.7. de esta Ordenanza, en todo lo que corresponda. La ruta accesible conectará los accesos del edificio con las salas de clases, talleres, laboratorios, bibliotecas, salas de actividades, las salas del personal docente y administrativo, los servicios higiénicos, el o los patios, la cancha o la multicancha, el gimnasio y el auditorio, si contare con estos. Igualmente, deberá conectar el o los estacionamientos para personas con discapacidad, cuando el proyecto los contemple.

ARTÍCULO 4.5.8. | SERVICIOS HIGIÉNICOS EN LOCALES ESCOLARES

Los locales escolares y hogares estudiantiles deberán contar con recintos destinados a servicios higiénicos para uso de los alumnos, del personal docente y administrativo y del personal de servicio.

El servicio higiénico para personas con discapacidad deberá estar incorporado dentro de los recintos para uso de los alumnos y de las alumnas, lo mismo que las duchas.

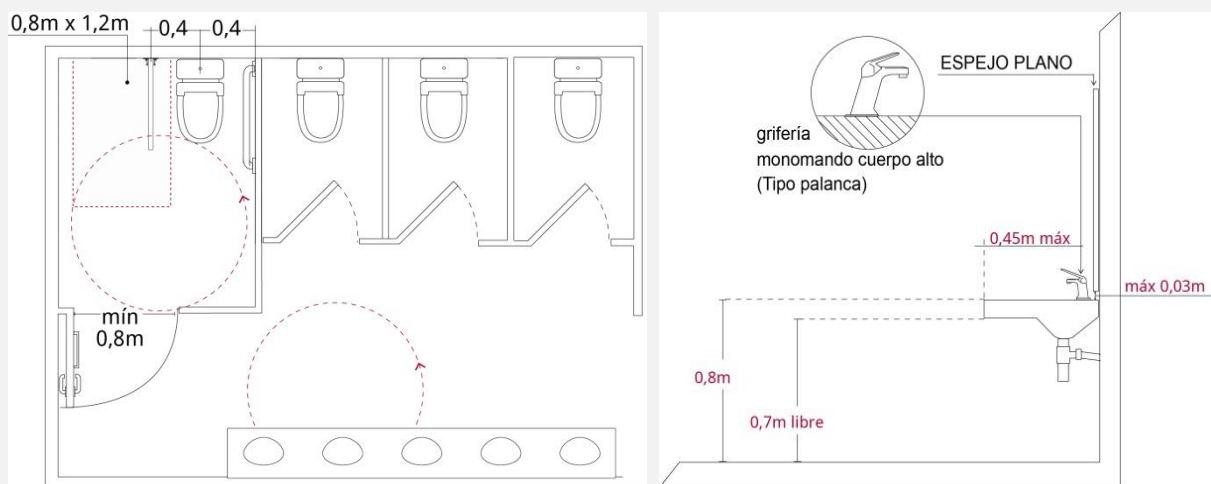


Fig. 84: Cubículo accesible en el interior de recinto de baños y requisito de alturas en lavamanos.

Igualmente, dentro de los servicios higiénicos para el personal docente, administrativo y de servicio, se contemplará un servicio higiénico para personas con discapacidad pudiendo ser de uso alternativo de ambos sexos.

Estos servicios higiénicos deberán ajustarse a lo dispuesto en el numeral 6 del artículo 4.1.7. de esta Ordenanza.

Los servicios higiénicos para uso del personal docente y administrativo y del personal de servicio deberán estar en recintos separados de los de uso de los alumnos y contar con la dotación mínima de artefactos exigidos por el Ministerio de Salud para los lugares de trabajo, de conformidad a la legislación vigente.

1. Nivel Parvulario:

Los artefactos para uso de los alumnos del nivel parvulario deberán ser adecuados a la estatura de los usuarios. Los servicios higiénicos para personas con discapacidad en este nivel deberán cumplir este mismo requisito.

2. Niveles General Básico, Medio, Superior y Educación de Adultos:

Igualmente, cuando el local escolar consulte una capacidad no superior a 60 alumnos, el servicio higiénico para personas con discapacidad podrá ser de uso alternativo de ambos sexos.



Estimamos que en el nivel de educación superior debiera existir la opción de servicio higiénico de acceso independiente y uso alternativo de ambos sexos. En este exclusivo caso (universidades e institutos superiores) se justifica el uso de una llave personal para acceder a estos recintos, práctica común para evitar el mal uso por parte del resto del alumnado. Por otra parte permite la asistencia de otra persona, que, considerando la edad de los usuarios, a diferencia de los locales de educación básica o media, si puede ser realizada por alguna persona de sexo contrario.

ARTÍCULO 4.7.1. | TEATROS Y OTROS LOCALES DE REUNIÓN

Los edificios destinados a teatros, auditorios y salas de exhibiciones cinematográficas, comprendidas todas ellas bajo la denominación genérica de teatros y otros locales de reuniones públicas, deben cumplir los requisitos siguientes:

1. Los locales con cabida superior a 1.000 personas deben tener acceso a dos calles de ancho no inferior a 12 m o bien a una calle de ancho no inferior a 12 m y a un espacio libre que comunique directamente con una calle y que tenga un ancho superior a 3 m, siempre que los muros colindantes de este espacio sean asísmicos y con resistencia a la acción del fuego correspondiente a lo menos a la clase F-60, según la norma NCh 935/1, o la que la reemplace.

2. Los locales con cabida mayor de 500 y menor de 1.000 personas deben tener un acceso principal directamente a una calle y, además, uno de sus costados, con acceso directo a calle por medio de un espacio libre o patio de un ancho no menor de 2,60 m siempre que los muros colindantes de este patio o espacio libre sean asísmicos y con resistencia a la acción del fuego correspondiente a lo menos a la clase F-60, según la norma NCh 935/1, o la que la reemplace.

Podrá aceptarse el acceso a una sola calle cuando el eje principal de la sala de espectáculos sea paralelo a aquella y ninguna localidad (asiento de una sala de espectáculos) diste más de 25 m de la puerta de salida a dicha calle.

3. Los locales con cabida inferior a 500 personas deben tener su acceso principal directamente a una calle o a un espacio libre de ancho no menor de 9 m.

4. Sin embargo, todos los locales con cabida inferior a 1.000 personas podrán tener acceso a calle por medio de dos pasillos independientes de ancho no menor de 3 m, o por un espacio libre de ancho no menor a 5 m, siempre que los edificios que rodean los pasillos o espacios libres sean asísmicos y construidos con resistencia mínima al fuego de tipo b.

Los anchos fijados para los patios, pasillos y otros espacios libres se medirán entre paramentos de columnas u otros elementos salientes de la construcción.

ARTÍCULO 4.7.3. | TEATROS Y OTROS LOCALES DE REUNIÓN

Los edificios a que se refiere el presente Capítulo deben construirse cumpliendo las respectivas exigencias establecidas en la presente Ordenanza y, en especial las normas de este Capítulo, las que prevalecerán sobre las de carácter general de esta Ordenanza cuando ambas estén referidas a una misma materia.

Estos edificios deberán construirse de las clases A o B que establece el artículo 5.3.1. de esta Ordenanza, cuando su cabida total sea superior a 1.000 personas, o cuando las aposentaduras para personas comprendan más de un piso principal y un balcón o galería.

En los sectores destinados a las aposentaduras o a los asientos fijos, según corresponda, se consultarán espacios libres horizontales de 1,20 m de largo por 0,90 m de ancho, reservados para personas con discapacidad en silla de ruedas.

Deberán estar anteceditos o precedidos de un espacio libre y horizontal de un diámetro mínimo de 1,50 m que permita el giro en 360° de una silla de ruedas. Se ubicarán uniformemente repartidos en la sala e integrados en los costados de las líneas de aposentaduras o de asientos fijos, de modo que la persona con discapacidad en silla de ruedas pueda ser asistida o acompañada en todo momento. Se ubicarán, además, próximos al nivel de acceso de la sala y la circulación interior para acceder a los espacios libres deberá tener 0,90 m como ancho mínimo, estar libre de peldaños y conectada a la ruta accesible.



“Anteceder y preceder” son términos sinónimos. En la práctica se requiere un espacio de 1,5m de Ø anterior, posterior o lateral al espacio de permanencia para poder acomodarse en silla de ruedas.

Si la ruta accesible pasa por el costado del espacio de permanencia y tiene el ancho mínimo de 0,9m, sumados a los 0,9m del ancho del espacio de permanencia se obtiene un espacio útil de 1,8m. Solo se necesitaría definir este espacio reservado con 0,3m más de largo y no considerar 1,5m adicionales.

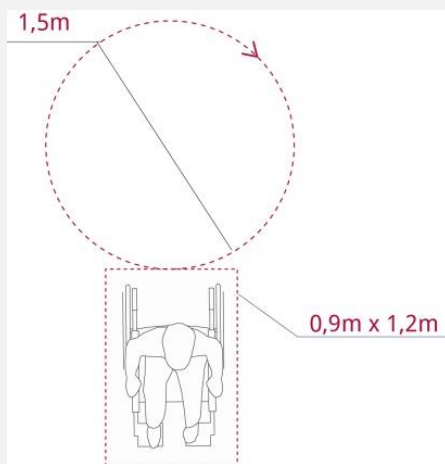


Fig. 85 (izq): El espacio de permanencia debe estar precedido por un diámetro libre de 1,5m

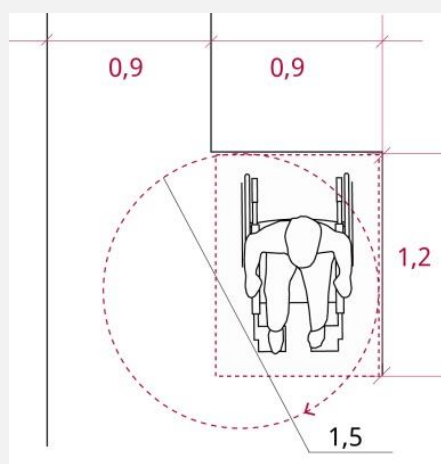


Fig. 86 (der): Espacio libre suficiente para acomodar una silla de rueda en un área de permanencia cuando éste se ubica a un costado de un pasillo de circulación.



Foto 75, 76 y 77: Espacios de permanencia para asistentes en silla de ruedas con asientos laterales de acompañantes y de aproximación frontal, posterior y lateral. (Foto 76: Brooklyn Center for the Performing Arts at Brooklyn College)

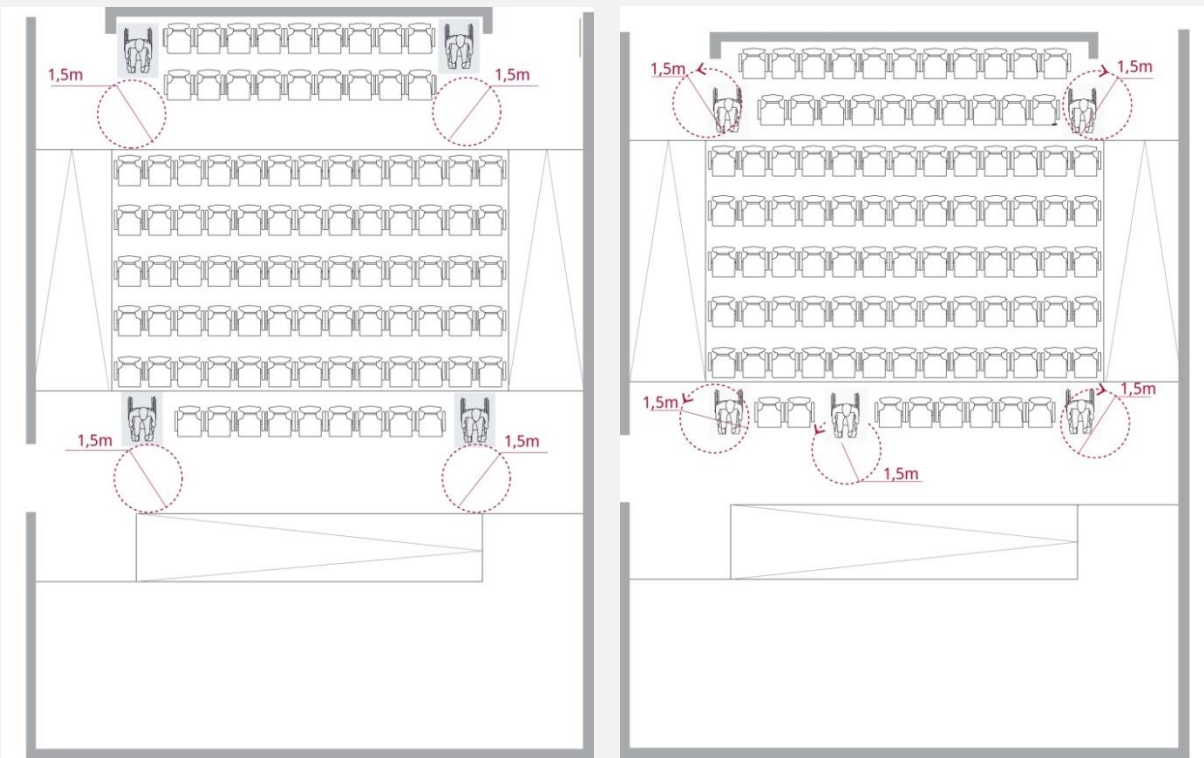


Fig. 87 (izq): Espacios de permanencia antecedidos por un diámetro de giro de 1,5m.

Fig 88 (der): Alternativa que considera espacio necesario para acceder al espacio de permanencia de forma lateral y frontal.

Estos espacios libres deberán estar señalizados con el Símbolo Internacional de Accesibilidad (SIA). La cantidad mínima de espacios libres se calculará según la siguiente tabla:



Fig. 89: Señalizaciones para espacios de permanencia.

Cantidad de Asientos	Cantidad de espacios libres horizontales para PcD
Desde 1 hasta 50	1
Sobre 51 hasta 100	2
Sobre 101 hasta 150	3
Sobre 151 hasta 300	4
Sobre 301 hasta 500	5
Sobre 501 hasta 5.000	5 + 1 por cada 300 o fracción, entre 501 y 5000
Sobre 5.000	19 + 1 por cada 500 o fracción, sobre 5000

El diseño de la línea de visión para los espacios libres a los que se refiere el inciso precedente deberá ser similar al previsto para los demás espectadores, no pudiendo ser interrumpida por espectadores de pie en caso que les antecedan una o más filas de graderías, aposentaduras o asientos fijos. Estas mismas reglas se aplicarán a los anfiteatros o las graderías que se consulten al interior de espacios públicos o privados. Si contaren con escenario, se aplicará lo dispuesto sobre esta materia en el artículo 4.7.7. de esta Ordenanza.

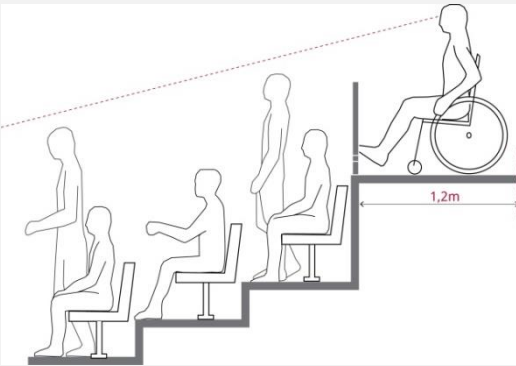


Fig. 90: No se puede interrumpir la línea de visión del espacio de permanencia por espectadores de pie ubicados adelante.

Foto 78: Espacio de permanencia para espectadores en silla de ruedas con sus acompañantes.

ARTÍCULO 4.7.7.

Los escenarios y los camarines de los artistas tendrán acceso independiente al de los espectadores.

No se permitirá otra comunicación que la boca del escenario entre aquellos recintos y la sala de espectáculos.

En caso que los edificios a los que se refiere este capítulo, contemplen un escenario, éste deberá ser accesible desde la sala de espectáculos. El desnivel entre el escenario y el nivel de la sala contiguo a éste, se salvará a través de una rampa antideslizante de ancho mínimo de 0,90 m, con pendiente máxima de 10% y protección lateral de al menos 10 cm de alto, o con un dispositivo mecánico elevador que permita su uso en forma autónoma y segura.

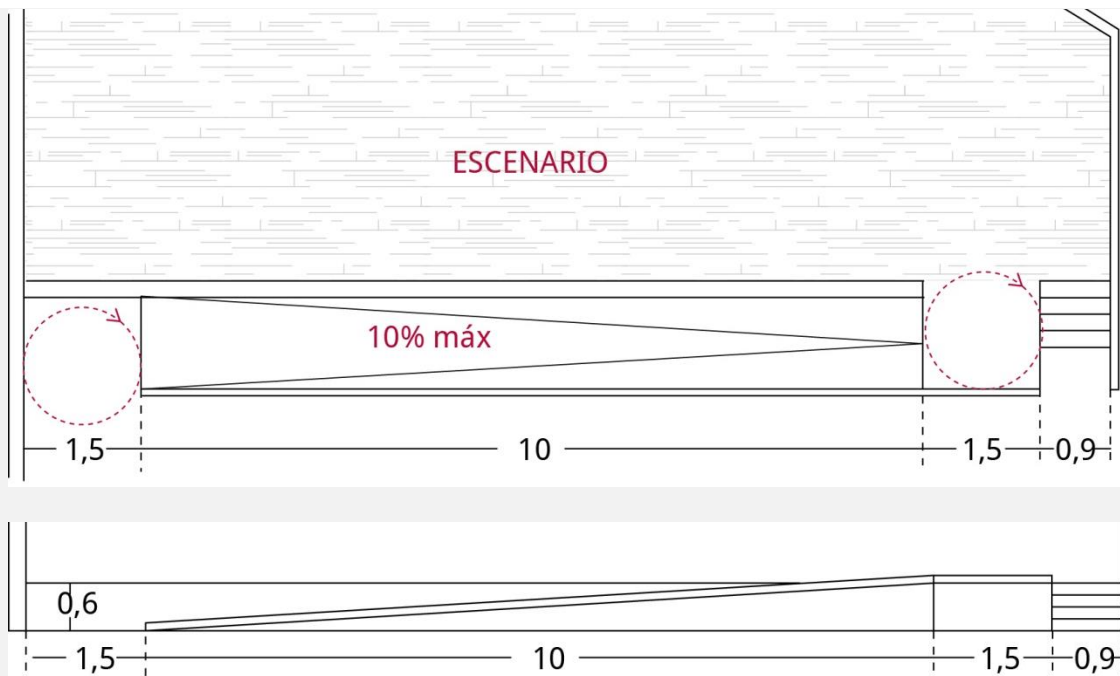


Fig. 91 y 92: Escenario accesible por medio de rampa paralela al escenario. Estos casos se exigen de utilizar barandas, requiriéndose solo una protección de 0,1m de alto.

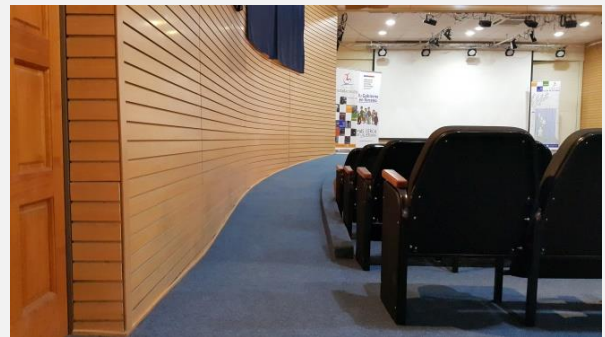


Foto 79 (izq): Escenario accesible por medio de rampa frontal paralela al escenario (Foto: CATAC_UPC Accesibilidad UPC)
Foto 80 (der): Escenario accesible por medio de rampa lateral

ARTÍCULO 4.7.21.

Los teatros, locales de espectáculos públicos y de reuniones, deberán tener en cada piso servicios higiénicos para ambos sexos, en la siguiente proporción, de acuerdo con su capacidad:

1. Hasta 1.000 personas, un inodoro por cada 125 personas y un urinario por cada 70 personas.
2. Sobre 1.000 y hasta 2.000 personas, un inodoro más por cada 250 personas y un urinario más por cada 125.
3. Sobre 2.000 y hasta 3.000 personas, un inodoro más por cada 500 personas y un urinario más por cada 250.
4. Sobre 3.000 personas, un inodoro más por cada 1.000 y un urinario más por cada 500 personas.
5. Los camarines tendrán los servicios higiénicos que determine la Dirección de Obras Municipales.

Además de los artefactos indicados en los números 1. al 4., habrá un lavamanos por cada inodoro independiente y cuando éstos estén agrupados en una sola unidad, habrá como mínimo un lavamanos por cada 4 inodoros.

Los teatros y otros locales de reuniones, deberán contar con un recinto independiente destinado a servicio higiénico para personas con discapacidad conforme a los requisitos y características establecidas en el artículo 4.1.7. de esta Ordenanza, debiendo agregarse un recinto más por cada 200 personas o fracción que exceda de esa cantidad.



No queda claro el número total de servicios higiénicos para personas con discapacidad exigidos como recintos independientes al expresar que debe agregarse "un recinto más por cada 200 personas que exceda de esa cantidad".

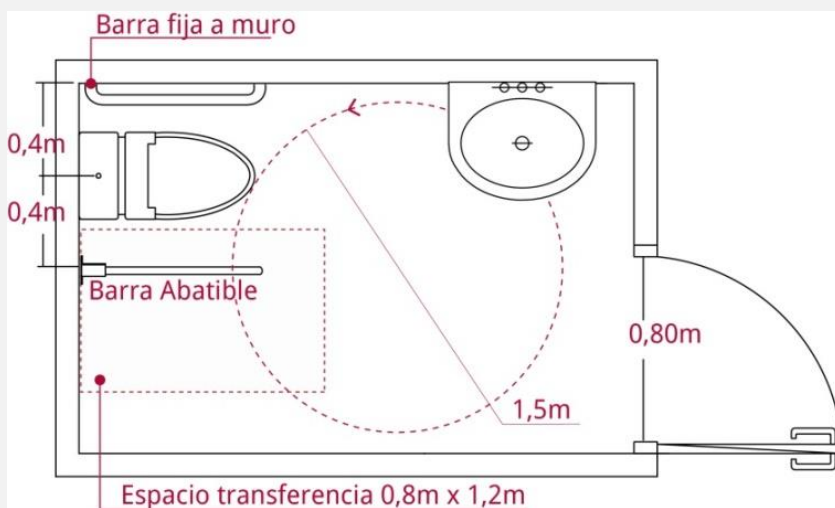


Fig 93: Baño accesible mínimo, de acceso independiente y que debe estar disponible en teatros, locales de espectáculos públicos y de reuniones

ARTÍCULO 4.8.1. | ESTABLECIMIENTOS DEPORTIVOS Y RECREATIVOS

Los establecimientos deportivos y recreativos deberán cumplir, en cuanto les sean aplicables, las condiciones generales de diseño, seguridad y habitabilidad de esta Ordenanza.

Cuando estos establecimientos consideren graderías para espectadores, incluirán en ellas espacios libres horizontales de 1,20 m de largo por 0,90 m de ancho reservados para personas con discapacidad, los que deberán considerar las medidas, requisitos y características señaladas en el artículo 4.7.3. de esta Ordenanza.

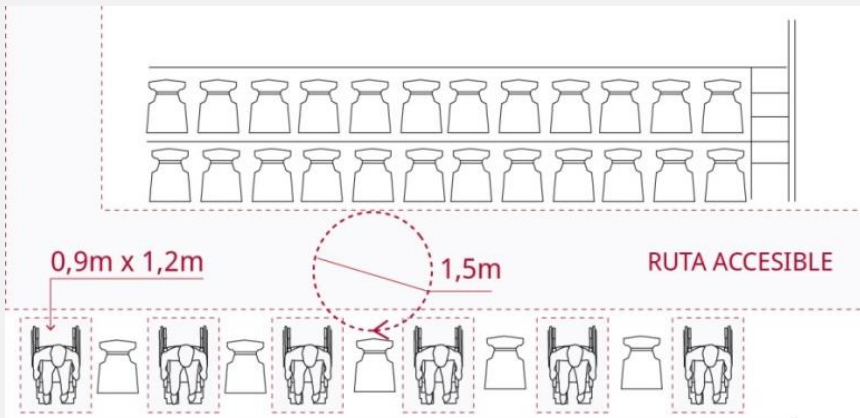


Fig 94: Espacios en graderías para

espectadores en silla de ruedas, conectados a ruta accesible y con acompañante.



Foto 82: Espectadores en silla de
ruedas en recinto deportivo sentados al lado de su acompañante. (Foto: <http://westpacstadium.co.nz>)

ARTÍCULO 4.8.2.

Los proyectos de instalaciones deportivas tales como, estadios, gimnasios, piscinas públicas, pistas, canchas, multicanchas y demás localidades de dominio público o privado, destinados a la práctica de deportes, de actividades sociales o recreativas, tomando en cuenta su tipología, el impacto que genera su ubicación y las condiciones propias para su adecuado funcionamiento, deberán cumplir las siguientes condiciones:

3. Condiciones generales:

a) En estadios con capacidad superior a 10.000 personas se debe posibilitar el acceso de vehículos de policía, ambulancia y bomberos al campo de juego.

Las zonas de evacuación deberán estar señalizadas y libres de elementos que impidan el paso, tales como barandas, torniquetes o dispositivos cuenta personas.

b) Para atender las necesidades de personas con discapacidad, se deberá considerar, además de los estacionamientos especiales requeridos, una ruta accesible desde éstos hasta el espacio libre destinado a los espectadores en silla de ruedas.

c) Estarán dotados de camarines con vestidores, servicios higiénicos y duchas para ambos sexos, además de servicios higiénicos y duchas para personas con discapacidad, conforme a los requisitos y características que corresponda, establecidas en el numeral 6 del artículo 4.1.7. de esta Ordenanza, debiendo verificarse además lo siguiente:

- Las puertas de acceso a los camarines deberán considerar un ancho libre de paso de 1,2 m, para permitir el paso de una silla de ruedas deportiva.
- En su interior, el espacio destinado a circulación deberá permitir el giro en 360° de una silla de ruedas, debiendo contar para ello con una superficie libre de un diámetro de 1,50 m, separada del espacio de las duchas y de los asientos de los vestidores.

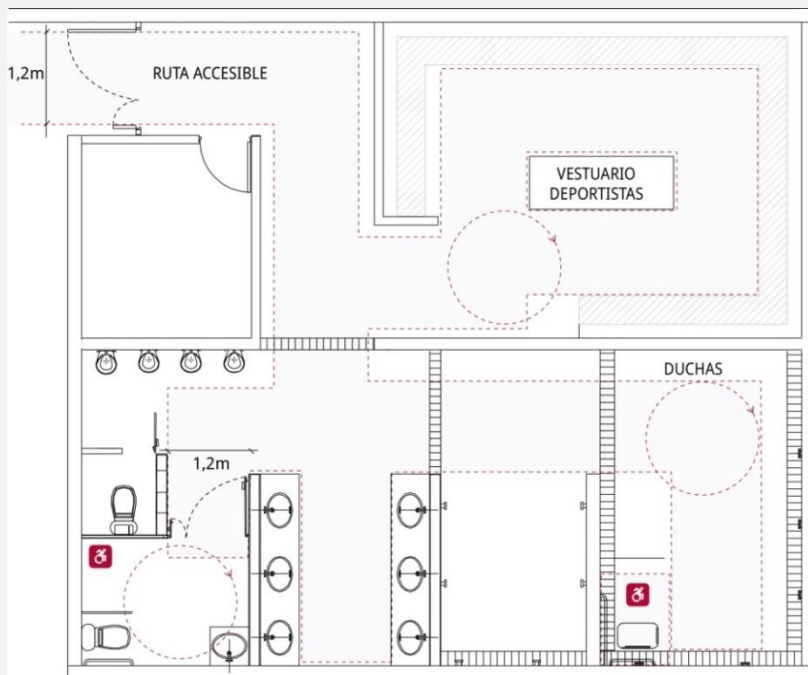


Fig 95: Ruta accesible en camarines.

- Las duchas podrán contar con dimensiones mínimas de 0,80 m por 1,20 m y estarán preferentemente a nivel de piso. En caso de existir un desnivel con el nivel de piso terminado fuera de la ducha, la diferencia no será superior a 1 cm. En este caso los rebordes que se produzcan en el encuentro de ambos niveles deberán ser de aristas romas y cantos redondeados. Asimismo deberán considerar un desnivel máximo hacia el desagüe de 0,5 cm, respecto del nivel de piso terminado de la ducha. Los módulos de ducha deberán permitir su uso de manera individual, como asimismo que un módulo de ducha sea utilizado como espacio de transferencia lateral hacia la silla de ruedas.

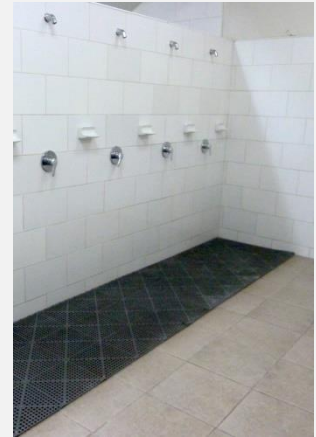
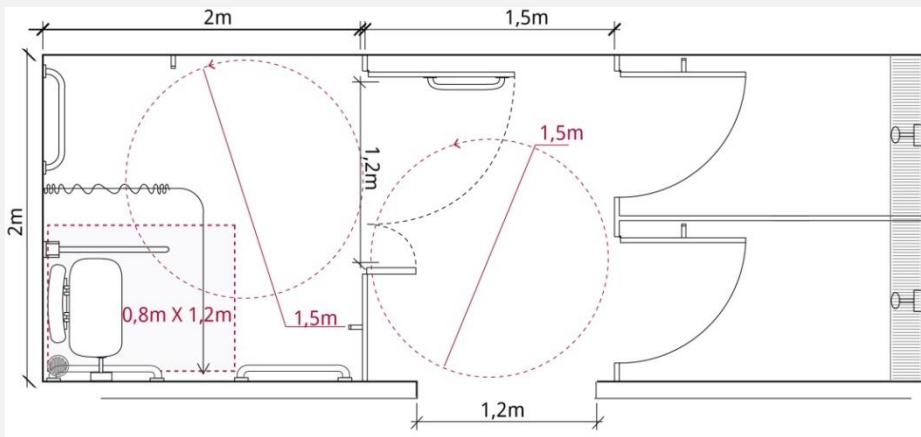


Fig 96: Ducha individual a nivel en camarín

Foto 83: Duchas a nivel favorecen un uso sin dificultades por todas las personas.

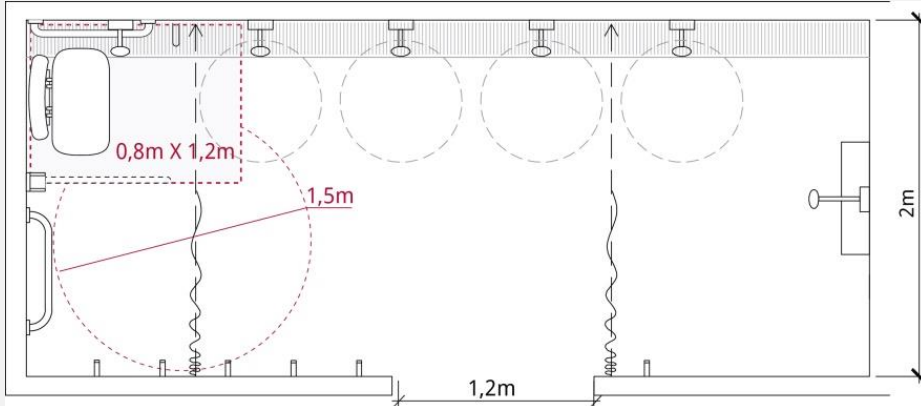


Fig 97: Ducha a nivel incorporada en sector de ducha común

Foto 84: Ducha a nivel en camarines

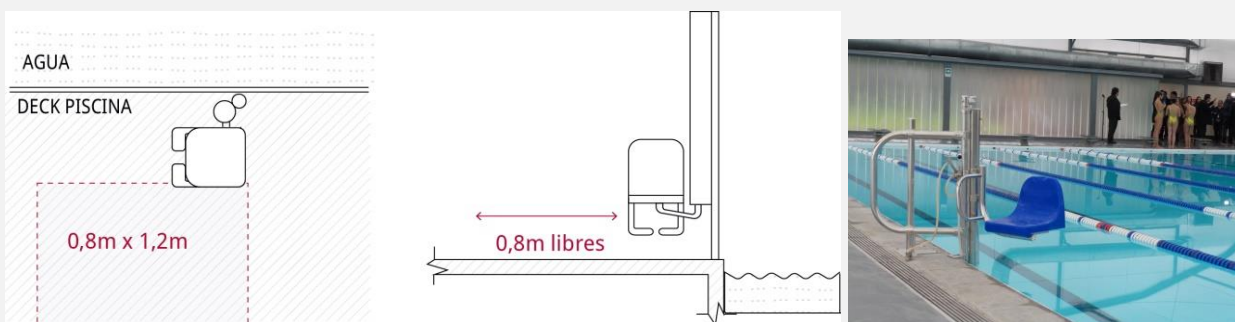
En caso que el área destinada a vestidores cuente con casilleros, al menos la mitad de éstos estarán ubicados a una altura que fluctúe entre 0,40 m y 1,20 m. pudiendo contemplarse otros casilleros sobre éstos.

Las baterías de baños, para uso de espectadores con acceso directo desde el nivel donde se sitúen las personas con discapacidad, deberán contar con instalaciones adecuadas para ellos.



Foto 85 y 86: Las sillas deportivas tienen un ancho mayor que una silla de ruedas estándar. Por esta razón se recomienda que el ancho de puertas en baños accesibles en el interior de camarines no sea menor a 1,2m.

h) En caso de contar con piscina, deberán contemplar dispositivos adecuados para su utilización por personas con discapacidad.



*Fig 98: Espacio de aproximación que debe existir a un costado del elevador hidráulico para piscinas.
Foto 87: Elevador hidráulico en una piscina municipal.*

ARTÍCULO 4.8.3. | ESTACIONAMIENTOS EN CENTROS DEPORTIVOS Y RECREATIVOS

La dotación mínima de estacionamientos será la contemplada en el respectivo Instrumento de Planificación Territorial. En caso que éste no tuviere disposición al respecto, deberá adjuntarse un Estudio de Tránsito que evalúe los posibles impactos sobre la vialidad circundante. La cantidad de estacionamientos para personas con discapacidad corresponderá al 50% de la cantidad de espacios libres previstos en el proyecto destinado a espectadores en silla de ruedas, con un mínimo de 2 estacionamientos, los que estarán conectados a la ruta accesible a través de la franja de circulación segura señalada. Su diseño y demarcación será conforme señala el artículo 2.4.2. de esta Ordenanza.

ARTÍCULO 4.9.14. | HOTELES

Todo edificio destinado a hotel con capacidad de más de 25 habitaciones, o más de 50 camas deberá consultar al menos una habitación con acceso a un baño privado habilitado para el uso de personas con discapacidad en sillas de ruedas.

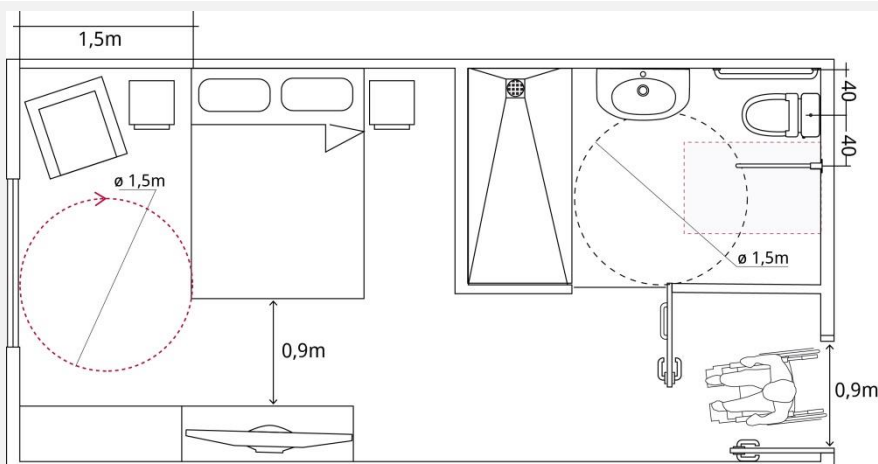


Fig 99: Distribución de espacios libres en habitación accesible de Hotel
Foto 88: Baño accesible en habitación de Hotel.

El dormitorio con baño exclusivo destinado preferentemente a personas con discapacidad, deberá cumplir con los requisitos que para estos recintos señalan los numerales 5, 6 y 7 de artículo 6.4.2. de esta Ordenanza. El baño de este dormitorio considerará como mínimo inodoro, lavamanos y receptáculo de ducha. En su interior se deberá instalar un botón de emergencia ubicado a una altura máxima de 0,40 m medidos desde el nivel de piso terminado y conectado al recinto de recepción del establecimiento.

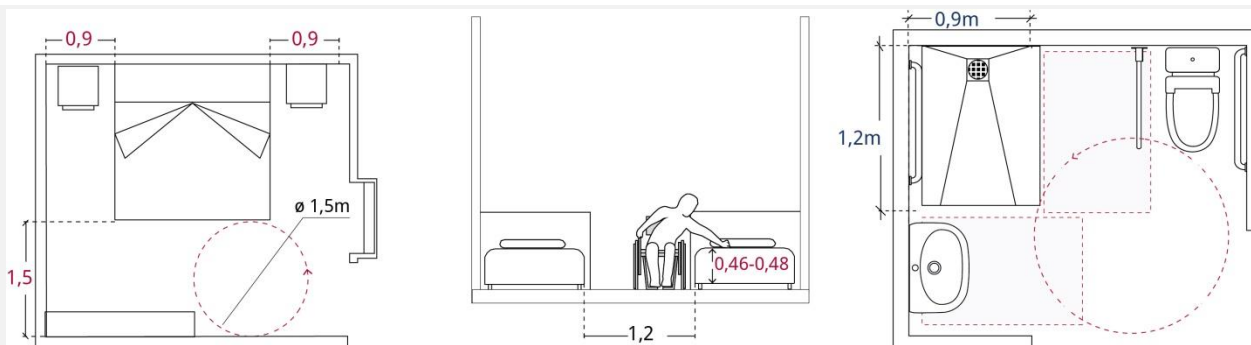


Fig 100: Espacios mínimos en habitación y baño accesible de Hotel

Este dormitorio deberá estar conectado a la ruta accesible y a través de ésta se conectará a la recepción, a las vías de evacuación, al acceso principal, al área de estacionamientos y a todos los espacios comunes, tales como restaurante, comedor, cafetería, bar, salones, patios y terrazas públicas, piscinas y otros recintos que contemple el edificio.



Foto 89 (izq): estacionamiento accesible en Hotel comunicado a recepción. Foto 90 (centro) Recepción en Hotel con mueble con tramo accesible. Foto 91 (der): Baño accesible en áreas comunes de Hotel.



Foto 92 (izq): Bar de diseño accesible en Hotel. Foto 93 (centro) Circulaciones exteriores accesibles en Hotel. Foto 94: (der): Circulaciones interiores accesibles en Hotel. Todos los espacios de uso público en un Hotel deben estar comunicados por una ruta accesible.

Los hoteles que tengan piscinas, deberán contar con dispositivos adecuados para que las personas con discapacidad accedan a ellas. Los camarines en su interior deberán permitir el giro en 360° de una silla de ruedas, debiendo contar para ello con una superficie libre de diámetro 1,50 m, y sus baños deberán considerar los requisitos y características establecidas en el numeral 6 del artículo 4.1.7. de esta Ordenanza.

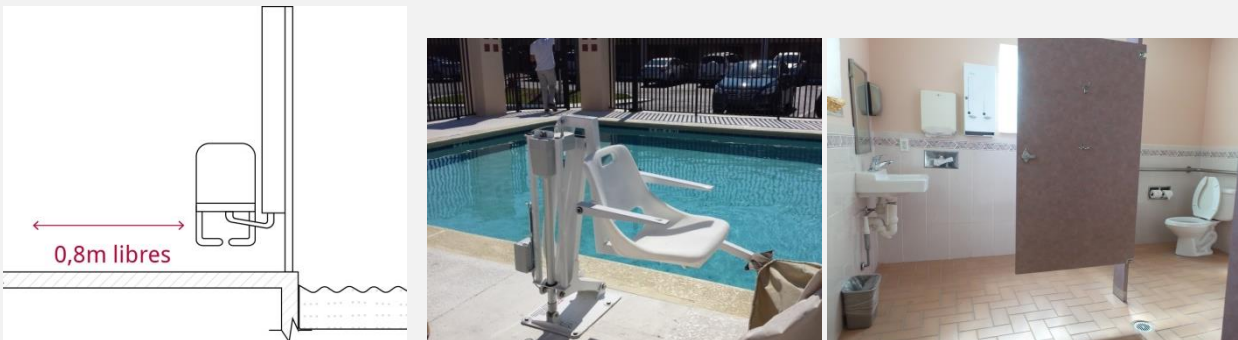


Fig 101: Los hoteles con piscinas deben contar con algún dispositivo para acceder a ésta. Foto 95 y 96: Elevador hidráulico en piscina de hotel y camarín con cubículo de baño accesible.

ARTÍCULO 4.10.12. | SUPERMERCADOS

En establecimientos en los que esté previsto el uso de carros para transporte de mercaderías, los puntos de paso a través de cajas registradoras no podrán considerarse como vías de evacuación. En dichos casos, se dispondrán salidas intercaladas en la batería de cajas con una separación entre ellas de no más de 40 m.

En los establecimientos en que no esté previsto el uso de carros, los puntos de paso a través de las cajas podrán considerarse como salida de evacuación, siempre que su ancho libre no sea inferior a 0,90 m, requerido para el paso de personas con discapacidad, en silla de ruedas.

ARTÍCULO 4.11.9. | ESTACIONES DE SERVICIO AUTOMOTOR

Las estaciones de servicio automotor que consulten recintos con atención de público, deberán considerar una ruta accesible que conecte dichos recintos con otros espacios e instalaciones para personas con discapacidad que señala esta Ordenanza. La ruta accesible se considerará accediendo tanto desde el espacio público como desde la zona de estacionamientos.

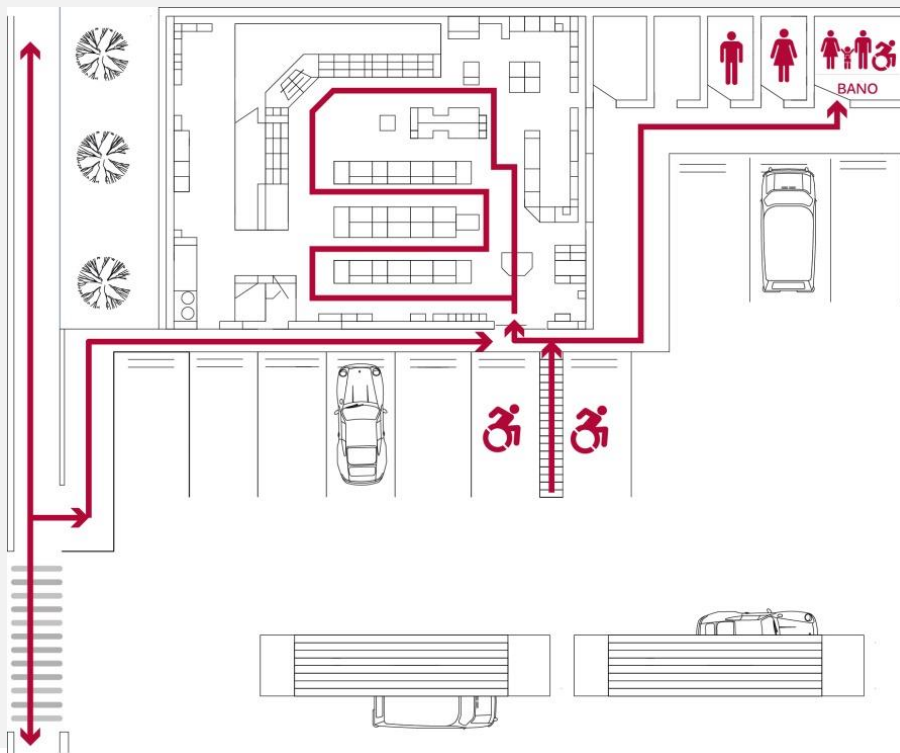


Fig 102: Ruta accesible en estación de servicio automotor, conectando accesiblemente desde el espacio público y estacionamientos hasta todas las áreas de servicio.

ARTÍCULO 4.14.12. | ESTABLECIMIENTOS INDUSTRIALES

Los establecimientos industriales deberán estar dotados de servicios higiénicos, a lo menos con el número de artefactos exigidos por el Ministerio de Salud para los lugares de trabajo, de conformidad a la legislación vigente.

Se deberá considerar asimismo, espacios e instalaciones para personas con discapacidad en los accesos, rutas accesibles, estacionamientos, circulaciones, vías de evacuación y servicios higiénicos; incluidos el o los recintos de atención de público si el proyecto lo considerare.

ARTÍCULO 5.1.4.

Cuando los propietarios soliciten los permisos que a continuación se indican, el Director de Obras Municipales los concederá previa verificación que se acompañe una declaración simple de dominio del inmueble, además de los antecedentes que para cada caso se expresa, utilizando los procedimientos que contempla este artículo:

4. Autorización de Cambio de Destino.

El propietario deberá acompañar el Certificado de Informaciones Previas e indicar si la solicitud se refiere a toda o parte de una edificación existente, además de señalar el destino requerido y acompañar una declaración simple de dominio.

Si para el mencionado cambio de destino de la edificación se requiere alterar o ampliar el edificio existente, se deberá acompañar los antecedentes que para cada caso se indican en este Capítulo.

El Director de Obras Municipales informará favorablemente el cambio de destino, si dicho cambio cumple con el uso de suelo, las normas sobre accesibilidad universal y discapacidad que corresponda establecidas en el Capítulo 1 del Título 4, las normas de seguridad establecidas en los Capítulos 2 y 3 del mismo Título y las demás normas que para el nuevo uso señale la presente Ordenanza y el Instrumento de Planificación Territorial respectivo.

ARTÍCULO 5.1.6.

Para la obtención del permiso de edificación de obra nueva se deberán presentar al Director de Obras Municipales los siguientes documentos, en un ejemplar:

7. Planos de arquitectura numerados, que deberán contener :

14. Plano de Accesibilidad en caso de edificios a los que se refiere el Artículo 4.1.7. de esta Ordenanza, a una escala adecuada, que grafique el cumplimiento de las normas de accesibilidad universal y discapacidad que correspondan, detallando en éste los datos usados para el cálculo de cada rampa del proyecto incluyendo esquemas en planta y corte, además del trazado y ancho de la ruta accesible, incorporando, según sea el caso, los accesos del edificio, los recintos y áreas del edificio que esta ruta conecta.

Se incorporará además una Memoria de Accesibilidad del proyecto suscrita por el arquitecto a través de la cual se demuestre el cumplimiento de las disposiciones de accesibilidad universal y discapacidad que corresponda al proyecto y otras que se desee incorporar en éste, tendientes al mismo fin.

ARTÍCULO 5.2.9.

Las Direcciones de Obras Municipales podrán en cualquier momento, después de la recepción definitiva de una obra, fiscalizar el cumplimiento de las normas sobre seguridad, conservación de las edificaciones, accesibilidad universal y discapacidad.

ARTÍCULO 6.4.2.

Las viviendas de los programas habitacionales del Ministerio de Vivienda y Urbanismo que se construyan para personas con discapacidad deberán ser accesibles desde el espacio público hasta su puerta de ingreso, para lo cual deberán cumplir con lo señalado en el artículo 4.1.7. de esta Ordenanza.

En su interior, estas viviendas deberán tener las características señaladas en el inciso siguiente.

Cuando se trate de viviendas para personas con discapacidad que requieran el uso de silla de ruedas, se deberá contemplar en los recintos de estar, comedor, cocina, baño y, en al menos un dormitorio, una superficie libre de un diámetro mínimo de 1,50 m que permita el giro en 360° de una silla de ruedas. Además, se deberá cumplir con los siguientes requisitos:

1. El área que enfrenta a la puerta de acceso a la vivienda deberá permitir el giro en 360° de una silla de ruedas. Su ancho libre de paso deberá ser como mínimo de 0,80 m. La puerta debe ser resistente al impacto hasta una altura no inferior a 0,30 m.

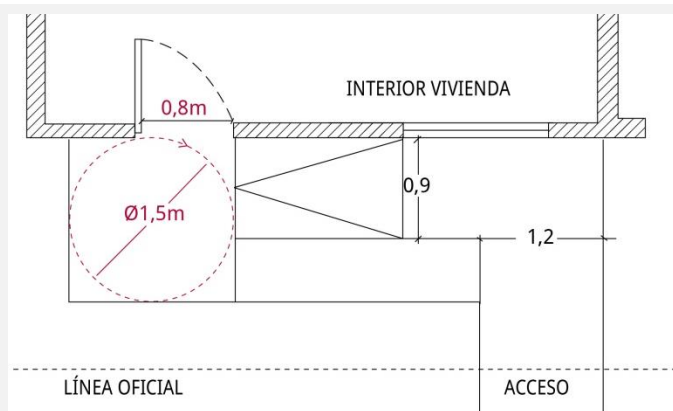


Fig 103: Entrada para vivienda accesible

2. El ancho libre de paso de las puertas de los recintos interiores de la vivienda deberá ser como mínimo de 0,80 m.

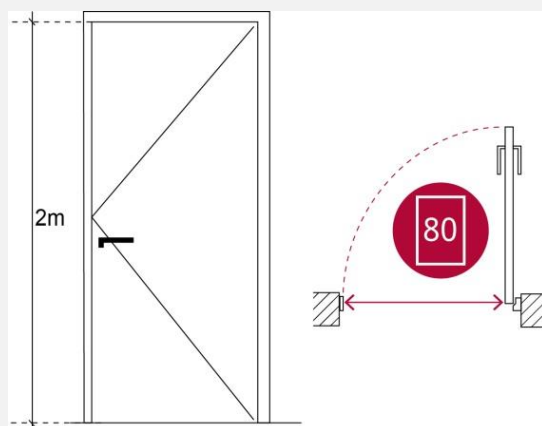


Fig 104: Ancho libre de puertas en los recintos de la vivienda

3. Los pasillos que conecten todos los recintos de la vivienda, tendrán un ancho mínimo de 0,90 m.

Si se requiriese de un giro de la silla de ruedas para ingresar al pasillo que lleva a cualquiera de los recintos señalados en este inciso, éste tendrá un ancho mínimo constante de 1,05 m. Ese ancho podrá ser reducido a 0,95 m si el pasillo en el cambio de dirección aumenta su ancho a 1,20 m como mínimo.

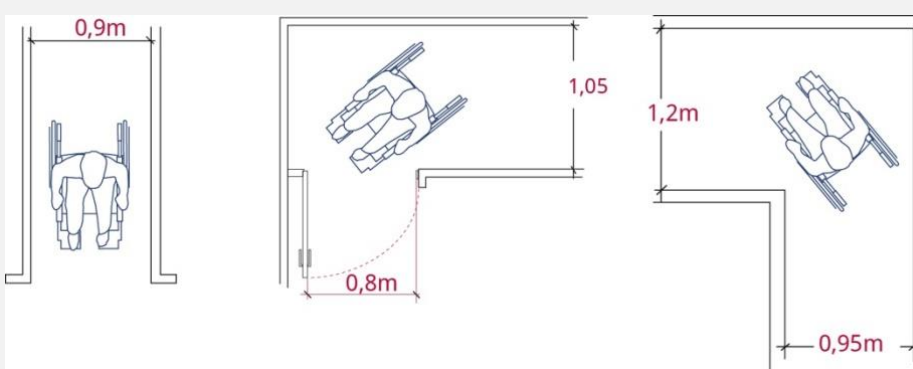
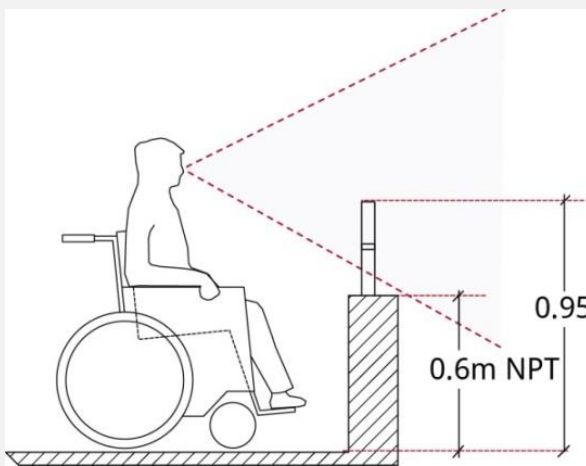


Fig 105: Ancho libre de pasillos en los recintos de la vivienda

4. Para facilitar el control visual del exterior de la vivienda o hacia el espacio público por parte de una persona con discapacidad en silla de ruedas, la altura del antepecho o del muro del balcón si fuese el caso, no podrá superar los 0,60 m de altura, medidos desde el nivel de piso terminado. En este último caso, se deberá agregar una baranda a una altura de 0,95 m.



favorecer la visión desde una silla de ruedas.

Fig 106: Altura de antepecho o muro de balcón para

5. Al interior del dormitorio antes señalado, cuando la superficie que permite el giro en 360° de una silla de ruedas se disponga enfrentando la cama, las dimensiones mínimas de al menos, uno de los pasillos alrededor de ésta tendrán un mínimo de 0,90 m, y de 1,20 m si ese pasillo estuviese entre dos camas. Si esa área libre en cambio se provee al costado de la cama, ésta deberá tener un ancho de 1,50 m para permitir el giro en 360°.

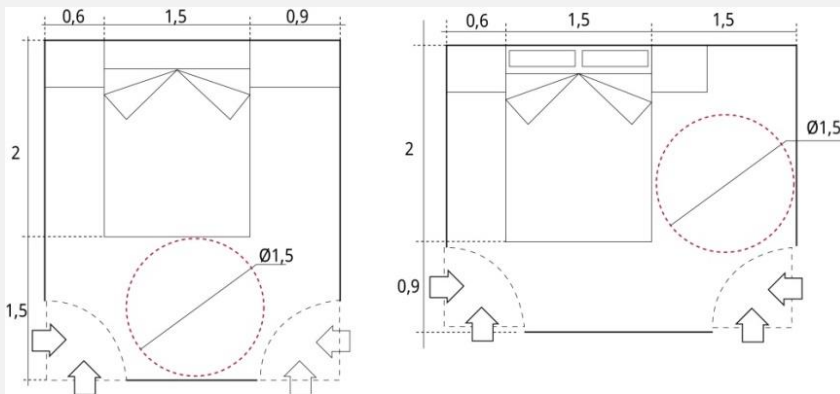


Fig 107: Alternativas Dormitorio principal (Fuente: Cuadro normativo viviendas para PcD - Minvu)

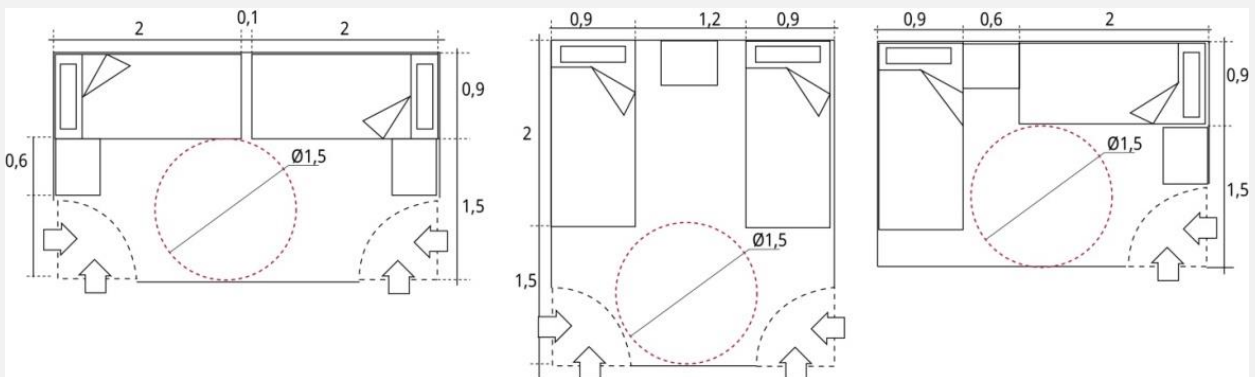


Fig 108: Alternativas Dormitorios secundario (Fuente: Cuadro normativo viviendas para PcD - Minvu)

6. El closet tendrá puertas correderas con tirador. La barra para colgar ropa y cajones deben ubicarse a una altura máxima de 1,20 m.

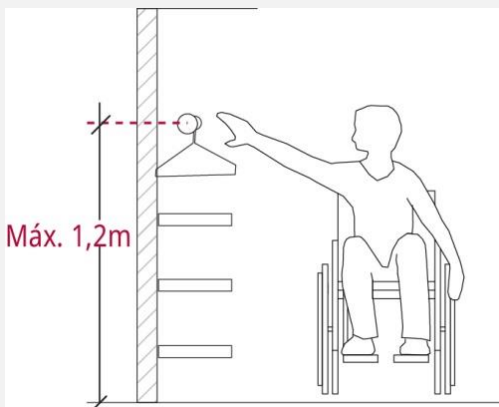


Fig 109: La altura máxima de alcance en un closet es de 1,2m

7. El recinto de baño para la persona con discapacidad considerará lavamanos, inodoro y barras de apoyo, y receptáculo de ducha. Su diseño y especificidades tendrán las siguientes características:

- a)** Sus dimensiones y distribución de artefactos en su interior deberán contemplar una superficie que permita giros en 360° de una silla de ruedas, considerando para ello un diámetro de 1,50 m. Dicho diámetro podrá incluir el área bajo el lavamanos, para lo cual éste no podrá contemplar pedestal u otro elemento que impida dicho giro o la aproximación frontal de una persona con discapacidad en silla de ruedas.
- b)** Su puerta de acceso consultará un ancho libre de paso que deberá ser como mínimo de 0,80 m y abrirá preferentemente hacia el exterior. En caso de abrir hacia el interior, el barrido de la puerta no podrá interferir con el radio de giro señalado en la letra precedente. Sólo en casos fundados podrá utilizarse puerta corredera.
- c)** Para la instalación del lavamanos, inodoro y sus barras de apoyo, y los accesorios de baño, se deberá considerar los requisitos señalados en el numeral 7 del artículo 4.1.7. de esta Ordenanza.

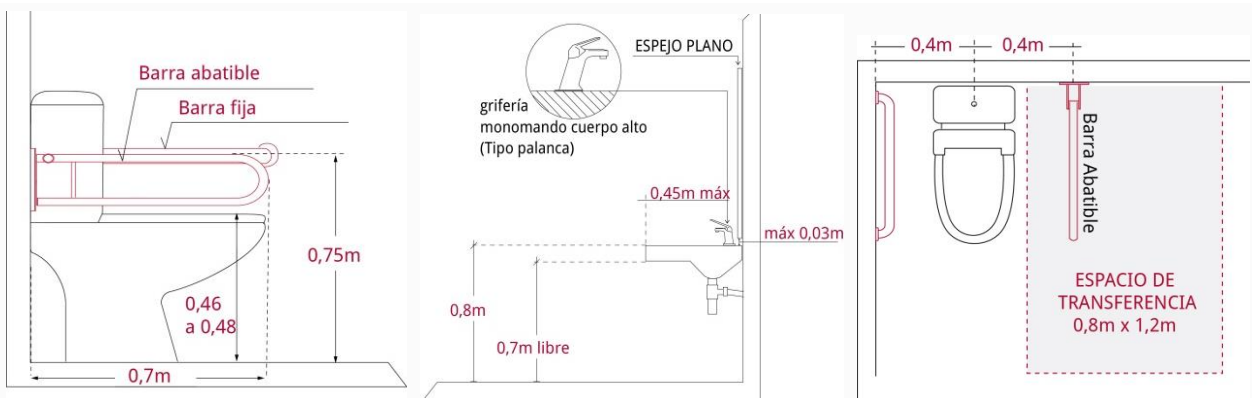


Fig 110 (izq): Requisitos para instalación de inodoro.

Fig 111 (centro): Requisitos para instalación de lavamanos.

Fig 112 (der): Espacio de transferencia a un costado del inodoro.

d) El receptáculo de ducha tendrá dimensiones mínimas de 0,90 m de ancho por 1,20 m de largo, sin reborde y con un desnivel máximo hacia el desagüe de 0,5 cm, respecto del nivel de piso terminado. Deberá considerar además un espacio de transferencia lateral, el cual podrá ser compartido por el inodoro. Dispondrá de un espacio para un asiento de área 0,45 m por 0,45 m, que deberá estar a una altura terminada de 0,46 m, pudiendo ser fijo, abatible o movable. Podrá considerar brazos laterales de apoyo. La regadera de la ducha será tipo teléfono y no podrá estar instalada por sobre 1,20 m de altura.



Se recomienda la instalación de dos sujetadores para la ducha tipo teléfono. Uno a altura estándar y un segundo sujetador a 1,2m. Ambas alturas cubrirán las diferentes necesidades de altura para los miembros de una familia.

La grifería será de tipo presión o palanca, deberá estar ubicada en el costado lateral del receptáculo de ducha a una altura entre 0,70 m y 1,20 m, medidos desde el nivel de piso terminado, debiendo ser alcanzable desde la posición sentado. Si el asiento fuese fijo, la grifería debe alcanzarse desde esa posición.

Deberá tener una barra horizontal de apoyo, instalada a una altura de entre 0,75 m y una barra vertical entre 0,80 m y 1,40 m, todas medidas desde el nivel de piso terminado.

Ambas deben ser alcanzables desde el sector destinado a la transferencia y permitir el apoyo durante la ducha tanto de pie como sentado.

Al interior de este recinto de baño se podrá instalar un botón de emergencia conectado a la cocina o al recinto de estar, ubicado a una altura no superior 0,40 m medidos desde el nivel de piso terminado.

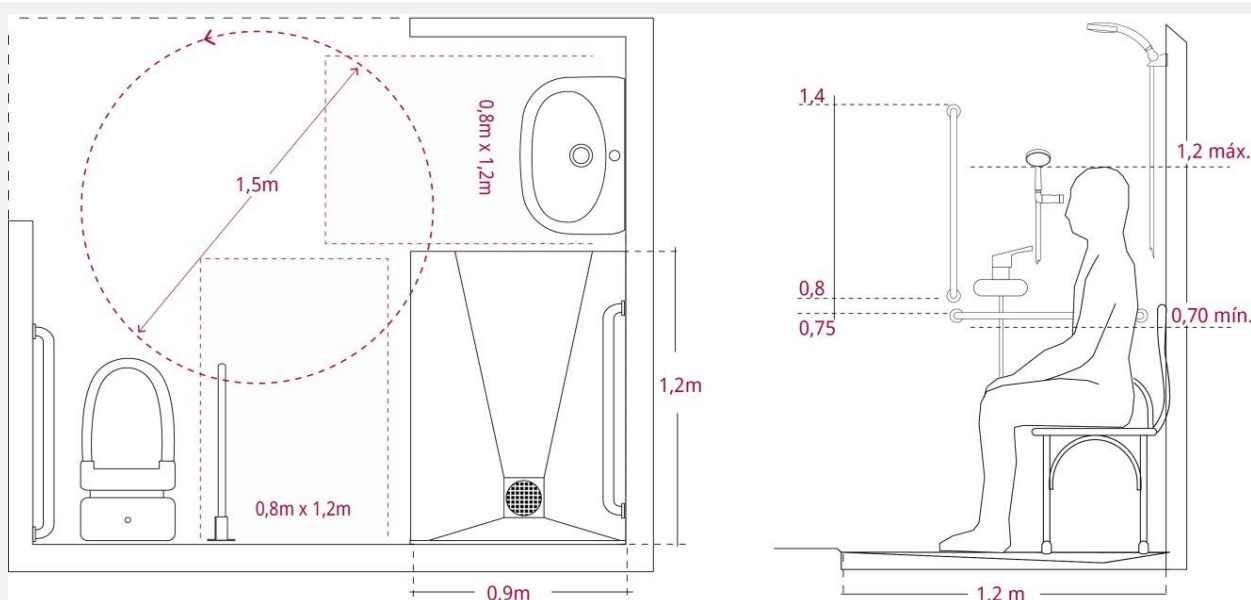


Fig 113: Condiciones de baño con ducha a nivel y alturas de instalación de barras de apoyo y grifería.



Foto 94: Ducha a nivel con regadera tipo teléfono que se adapta a diferentes alturas para ampliar el uso a todo tipo de usuarios y sus necesidades de altura.

Los baños con tina sólo se considerarán aptos para personas de edad avanzada o con movilidad reducida, y no para personas con discapacidad en silla de ruedas.



La tina no es un elemento apto para personas de edad por las dificultades propias de movilidad y seguridad al hacer ingreso a ella, siendo la ducha a nivel la opción que se adecua mejor al rango sobre los 6 años de edad.

8. En el recinto de cocina, la cubierta de muebles de trabajo y lavaplatos deberán estar en un plano cuya altura sea como máximo 0,80 m y bajo éstos se considerará una altura libre mínima de 0,70 m entre el nivel de piso terminado y esa cubierta.

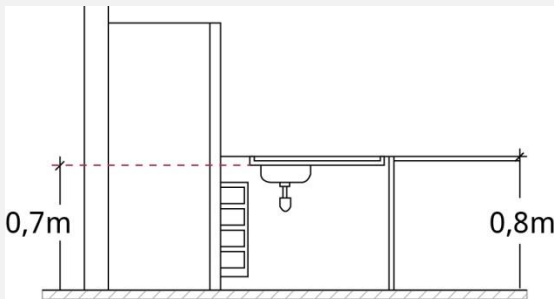


Fig 114: Una cocina accesible requiere de un espacio libre de 0,7m bajo el lavaplatos y de un espacio de trabajo de al menos 0,8m de ancho.
(Fuente: Cuadro normativo viviendas para PcD - Minvu)

La grifería de lavamanos y lavaplatos deberá emplear un mecanismo de presión o palanca y no sobrepasar una distancia de 0,45 m desde el borde del respectivo artefacto.

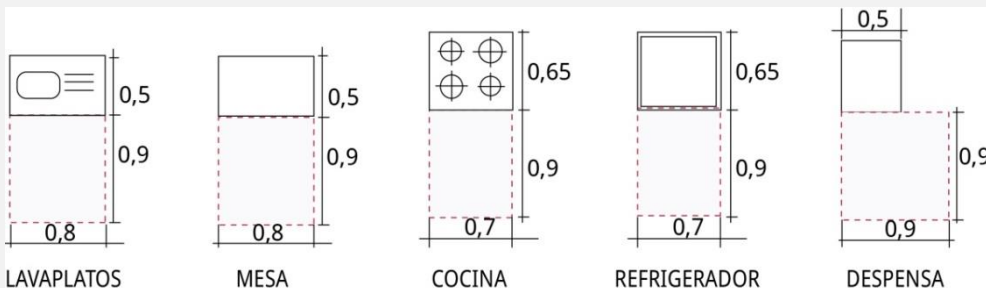


Fig 115: Espacios de aproximación necesarios en un sector de cocina.

- 9.** El recinto de comedor debe permitir el ingreso y el giro en 360° de una silla de ruedas.

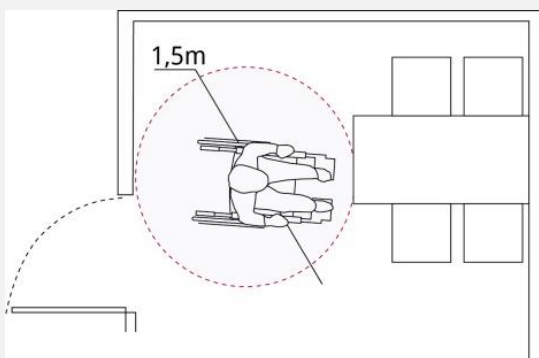


Fig 116: Giro en 360° en comedor

- 10.** Los interruptores y enchufes se ubicarán en los accesos a los recintos, a una altura mínima de 0,40 m y máxima de 1,20 m, no debiendo ubicarse detrás de las puertas.

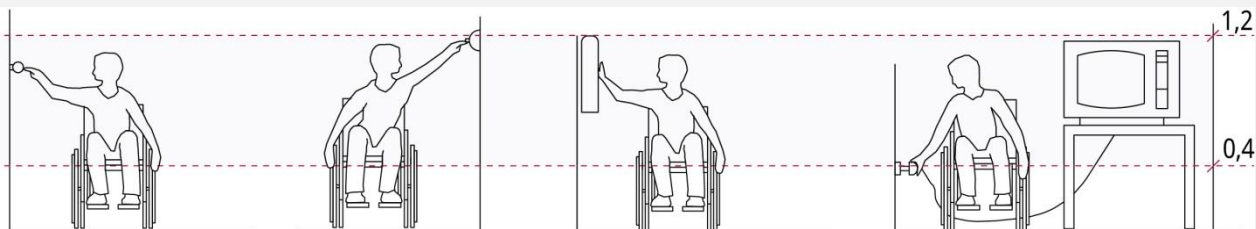


Fig 117: Alturas confortables de alcance

- 11.** Los mecanismos de cierre y apertura de puertas y ventanas deberán ser de presión o palanca y estar ubicados a una altura mínima de 0,90 m y una máxima de 1,20 m.

ARTÍCULO TRANSITORIO:

Conforme a lo establecido en el inciso segundo del artículo 28 de la ley N° 20.422, las edificaciones anteriores al 14 de enero de 1994, fecha de la entrada en vigencia de la ley N° 19.284, así como las edificaciones colectivas destinadas exclusivamente a viviendas, cuyos permisos de edificación fueron solicitados entre dicha fecha y el 10 de febrero de 2010, quedarán sometidas a las siguientes exigencias de accesibilidad, las que serán aplicables a las respectivas solicitudes de permisos de alteración o ampliación:

- 1.** Al menos una puerta en el acceso principal del edificio deberá ser fácilmente accesible en forma autónoma e independiente desde el nivel de la vereda para la circulación de silla de ruedas; consultar un ancho libre mínimo de 0,90 m resistente al impacto hasta una altura no inferior a 0,30 m y no podrá ser giratoria. En los casos de construcciones existentes en las que no sea posible habilitar el acceso por la puerta principal, deberá estar claramente señalizado el acceso secundario, para las personas en silla de ruedas, usando la señalética internacional.
- 2.** Cuando el área de ingreso se encuentre a desnivel con la vereda, se deberá consultar una rampa antideslizante o un elemento mecánico.
- 3.** Los desniveles que se produzcan en las circulaciones entre recintos de uso público se salvarán, en al menos uno de los recorridos, mediante rampas antideslizantes o elementos mecánicos especiales, entendiendo incluidos en ellos a los ascensores.
- 4.** Las rampas antideslizantes deberán contar con un ancho libre mínimo de 0,90 m sin entramientos para el desplazamiento y consultar una pendiente máxima de 12% cuando su desarrollo sea de hasta 2 m. Cuando requieran de un desarrollo mayor, su pendiente irá disminuyendo hasta llegar a 8% en 9 m de largo.

La pendiente máxima que la rampa deberá consultar en función de su longitud se calculará según la siguiente fórmula:

$$i\% = 13,14 - 0,57L$$

$i\%$ = pendiente máxima expresada en porcentaje

L = longitud de la rampa

En caso de requerir mayor desarrollo, el largo deberá seccionarse cada 9 m con descansos horizontales de un largo libre mínimo de 1,50 m.

Cuando su longitud sea mayor que 2 m las rampas deberán estar provistas de, al menos, un pasamano continuo de 0,95 m de altura.

Cuando se requieran juntas estructurales o de dilatación, en la superficie de circulación no deben acusarse huelgas superiores a 2 cm.

- 5.** Las rampas y las terrazas que tengan diferencias de nivel de piso de, al menos, 1 m respecto de los espacios que los rodean, deberán consultar una solera de borde con una altura mínima de 0,30 m.

- 6.** La superficie de piso que enfrenta a las escaleras deberá tener una franja con una textura distinta, de aproximadamente 0,50 m de ancho, que señale su presencia al no vidente.

- 7.** En los accesos principales, espacios de distribución y pasillos no se permitirá alfombras o cubrepisos no adheridos al piso y los desniveles entre los pisos terminados no podrán ser superiores a 2 cm.
- 8.** Los pasillos que conduzcan a recintos de uso o de atención de público tendrán un ancho mínimo de 1,40 m.
- 9.** Cuando se requiera instalar ascensores, las cabinas deberán cumplir con las medidas mínimas contenidas en el artículo 4.1.11. de esta Ordenanza.
- 10.** En cada detención, la separación entre el piso de la cabina del ascensor y el respectivo piso de la edificación no podrá ser superior a lo que establece la NCh 440/1 o NCh 440/2, según corresponda, y su diferencia de nivel máxima será de 1 cm.
- 11.** El área que enfrente a un ascensor deberá tener un largo y ancho mínimo de 1,40 m y el ancho frente a la puerta del ascensor no podrá ser menor que la profundidad de la cabina.
- 12.** Los botones de comando del ascensor para personas con discapacidad, deberán estar ubicados a una altura que fluctúe entre 1 m y 1,40 m como máximo. La numeración y las anotaciones requeridas deberán ser sobre relieve. El tiempo de detención deberá ser suficiente para permitir el paso a una persona con discapacidad en silla de ruedas o a un no vidente.
- 13.** Tanto los ascensores como los servicios higiénicos públicos para uso de las personas con discapacidad, deberán señalizarse con el símbolo internacional correspondiente.

Todo establecimiento educacional sin importar su carga de ocupación como, asimismo, todo edificio de uso público, sin importar su carga de ocupación y que considere, al menos, un recinto con carga de ocupación superior a 50 personas, tales como: salas de reuniones, teatros, hoteles, restaurantes, clínicas, casinos, etc., deberán contar con un recinto destinado a servicio higiénico con acceso independiente para personas con discapacidad, para uso alternativo de ambos sexos, de dimensión tal, que permita consultar un inodoro, un lavamanos, barras de apoyo y, además, el ingreso y maniobra de una silla de ruedas con un espacio que permita giros en 180° de un diámetro mínimo de 1,50 m. Este recinto podrá estar incluido dentro de la dotación mínima de artefactos y servicios higiénicos considerados en la presente Ordenanza.



Los giros deben ser en 360° de un diámetro mínimo de 1,5m

- 14.** Cuando existan teléfonos de uso público, al menos 1 de cada 5 de ellos, con un mínimo de 1, deberá permitir el uso de personas en silla de ruedas.

Tratándose de inmuebles definidos como áreas de protección de recursos de valor patrimonial cultural, el Director de Obras Municipales podrá, previa solicitud fundada por parte del propietario, autorizar excepciones a las disposiciones de este artículo. Dicha solicitud deberá fundarse en aspectos estructurales, constructivos o que afecten al valor patrimonial cultural del inmueble

DISPOSICIÓN TRANSITORIA DEL D.S. 50 – D.O. 04.03.16.

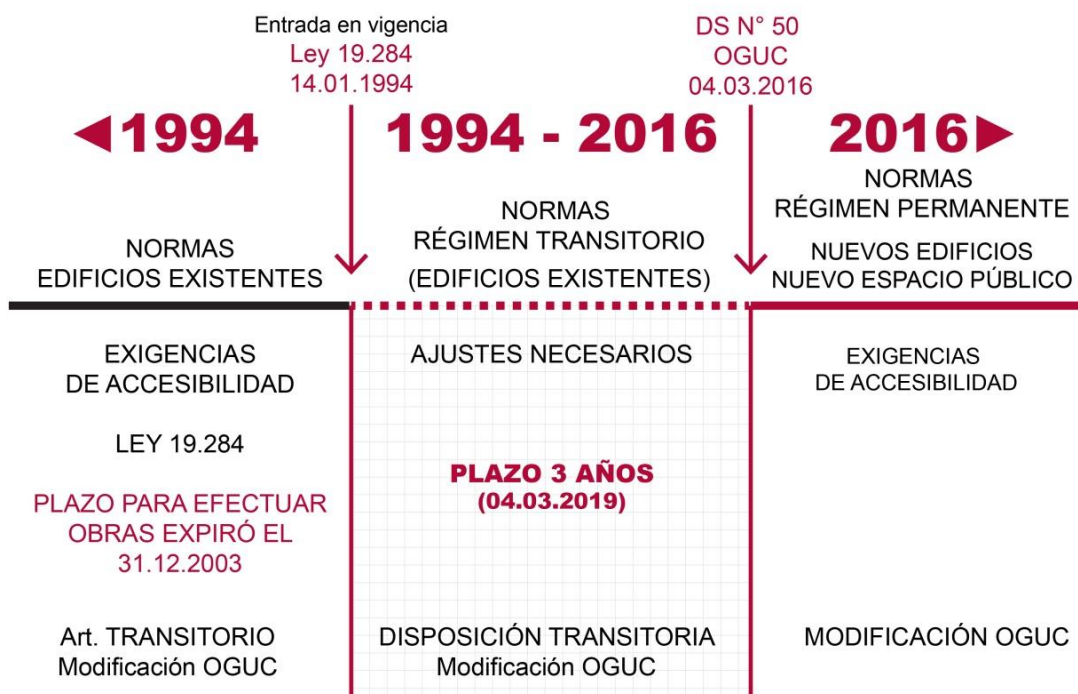
De conformidad a lo establecido en el inciso tercero del artículo primero transitorio de la ley N°20.422, los edificios existentes de uso público o que presten un servicio a la comunidad, deberán efectuar las adecuaciones de accesibilidad que les permitan ser accesibles y utilizables en forma autovalente y sin dificultad por personas con discapacidad, especialmente por aquellas con movilidad reducida, de acuerdo a las siguientes condiciones, establecidas acorde a lo señalado en el inciso tercero del artículo 28 de la ley N° 20.422.

Para dicho efecto, los edificios existentes de uso público o que presten un servicio a la comunidad, que no correspondan a los contemplados en el artículo transitorio incorporado por este decreto a la Ordenanza General de Urbanismo y Construcciones, cuyo texto fue fijado por el DS N° 47 (V. y U.), de 1992, deberán cumplir con los requisitos mínimos exigidos en el artículo 4.1.7. y con todas la restantes disposiciones de dicha Ordenanza que por este decreto se modifican y que les sean aplicables.

Si para cumplir con los requisitos mínimos fuese necesaria la ejecución de obras de ampliación y/o alteración, el correspondiente permiso deberá solicitarse a la Dirección de Obras Municipales, a lo menos, 180 días antes de que se cumpla el plazo máximo señalado en el inciso final del presente artículo, y una vez finalizado éste, esa entidad municipal levantará inmediatamente un acta dejando constancia de las solicitudes de permiso presentadas, debiendo remitir copia de la misma a la respectiva Secretaría Regional Ministerial de Vivienda y Urbanismo.

Las adecuaciones de accesibilidad deberán efectuarse en un plazo máximo de 3 años, contado desde la publicación en el Diario Oficial del presente decreto.

REGÍMENES DE APLICACIÓN



ARTÍCULOS DE LA LEY 20.422 QUE HACEN REFERENCIA A OBLIGACIONES EN CUANTO A ACCESIBILIDAD UNIVERSAL EN CHILE

LEY 20.422 | ESTABLECE NORMAS SOBRE IGUALDAD DE OPORTUNIDADES E INCLUSIÓN SOCIAL DE PERSONAS CON DISCAPACIDAD

Fecha Publicación: 10-02-2010

ARTÍCULO 3º.-

En la aplicación de esta ley deberá darse cumplimiento a los principios de vida independiente, accesibilidad universal, diseño universal, intersectorialidad, participación y diálogo social. Para todos los efectos se entenderá por:

a) Vida Independiente: El estado que permite a una persona tomar decisiones, ejercer actos de manera autónoma y participar activamente en la comunidad, en ejercicio del derecho al libre desarrollo de la personalidad.

b) Accesibilidad Universal: La condición que deben cumplir los entornos, procesos, bienes, productos y servicios, así como los objetos o instrumentos, herramientas y dispositivos, para ser comprensibles, utilizables y practicables por todas las personas, en condiciones de seguridad y comodidad, de la forma más autónoma y natural posible.

c) Diseño Universal: La actividad por la que se conciben o proyectan, desde el origen, entornos, procesos, bienes, productos, servicios, objetos, instrumentos, dispositivos o herramientas, de forma que puedan ser utilizados por todas las personas o en su mayor extensión posible.

ARTÍCULO 8º.-

Con el fin de garantizar el derecho a la igualdad de oportunidades de las personas con discapacidad, el Estado establecerá medidas contra la discriminación, las que consistirán en exigencias de accesibilidad, realización de ajustes necesarios y prevención de conductas de acoso.

Se entiende por exigencias de accesibilidad, los requisitos que deben cumplir los bienes, entornos, productos, servicios y procedimientos, así como las condiciones de no discriminación en normas, criterios y prácticas, con arreglo al principio de accesibilidad universal.

Los ajustes necesarios son las medidas de adecuación del ambiente físico, social y de actitud a las carencias específicas de las personas con discapacidad que, de forma eficaz y práctica y sin que suponga una carga desproporcionada, faciliten la accesibilidad o participación de una persona con discapacidad en igualdad de condiciones que el resto de los ciudadanos.

TÍTULO IV | MEDIDAS PARA LA IGUALDAD DE OPORTUNIDADES**PÁRRAFO 1º | MEDIDAS DE ACCESIBILIDAD****ARTÍCULO 23.-**

El Estado, a través de los organismos competentes, impulsará y aplicará medidas de acción positiva para fomentar la eliminación de barreras arquitectónicas y promover la accesibilidad universal.

ARTÍCULO 24.-

Toda persona o institución, pública o privada, que ofrezca servicios educacionales, capacitación o empleo, exigiendo la rendición de exámenes u otros requisitos análogos, deberá realizar los ajustes necesarios para adecuar los mecanismos, procedimientos y prácticas de selección en todo cuanto se requiera para resguardar la igualdad de oportunidades de las personas con discapacidad que participen en ellos.

Los postulantes que presenten alguna discapacidad que les produzca impedimento o dificultad en la aplicación de los instrumentos de selección que se administren para el efecto, deberán informarlo en su postulación, para su adaptación.

ARTÍCULO 25.-

Los canales de la televisión abierta y los proveedores de televisión por cable, deberán aplicar mecanismos de comunicación audiovisual que posibiliten a la población con discapacidad auditiva el acceso a su programación en los casos que corresponda, según lo determine el reglamento que al efecto dictarán conjuntamente los Ministerios de Planificación, de Transportes y Telecomunicaciones y Secretaría General de Gobierno.

Toda campaña de servicio público financiada con fondos públicos, la propaganda electoral, debates presidenciales y cadenas nacionales que se difundan a través de medios televisivos o audiovisuales, deberán ser transmitidas o emitidas con subtítulo y lengua de señas.

ARTÍCULO 26.-

Se reconoce la lengua de señas como medio de comunicación natural de la comunidad sorda.

ARTÍCULO 27.-

Las bibliotecas de acceso público deberán contar con material, infraestructura y tecnologías accesibles destinadas a personas con discapacidad de causa sensorial, considerando facilidades, ajustes necesarios y prestación de servicios de apoyo para la atención de estos usuarios.

ARTÍCULO 28.-

Todo edificio de uso público y todo aquel que, sin importar su carga de ocupación, preste un servicio a la comunidad, así como toda nueva edificación colectiva, deberán ser accesibles y utilizables en forma autovalente y sin dificultad por personas con discapacidad, especialmente por aquellas con movilidad reducida. Asimismo, estarán sometidas a esta exigencia las obras que el Estado o los particulares ejecuten en el espacio público al interior de los límites urbanos, y los accesos a los medios de transporte público de pasajeros y a los bienes nacionales de uso público. Si las edificaciones y obras señaladas en este inciso contaren con ascensores, estos deberán tener capacidad suficiente para transportar a las personas con discapacidad de conformidad a la normativa vigente.

Las edificaciones anteriores a la entrada en vigencia de la ley N° 19.284 quedarán sometidas a las exigencias de accesibilidad contenidas en el artículo 21 de dicha ley y sus normas complementarias. Del mismo modo, las edificaciones colectivas destinadas exclusivamente a vivienda, cuyos permisos de construcción fueron solicitados entre la entrada en vigencia de la ley N°19.284 y la entrada en vigencia del presente cuerpo legal, continuarán siendo regidas por el artículo 21 de la ley N° 19.284 y sus normas complementarias.

Para el cumplimiento de lo dispuesto en el inciso primero de este artículo, corresponderá al Ministerio de Vivienda y Urbanismo establecer las normas a las que deberán sujetarse las nuevas obras y edificaciones, así como las normas y condiciones para que las obras y edificaciones existentes se ajusten gradualmente a las nuevas exigencias de accesibilidad.

La fiscalización del cumplimiento de la normativa establecida en los incisos precedentes será de responsabilidad de las direcciones de obras municipales que deberán denunciar su incumplimiento ante el juzgado de policía local, aplicándose al efecto las disposiciones del Título VI de esta ley.

Para el mejor cumplimiento de la fiscalización, las municipalidades, a requerimiento de las direcciones de obras, podrán celebrar convenios con personas naturales o jurídicas, con o sin fines de lucro, para que colaboren con aquéllas en el ejercicio de esta facultad.

La denuncia por incumplimiento podrá ser realizada por cualquier persona, ante el juzgado de policía local, en conformidad a lo establecido en el inciso precedente.

ARTÍCULO 29.-

El Ministerio de Vivienda y Urbanismo, dentro de sus programas habitacionales, contemplará subsidios especiales para adquirir y habilitar viviendas destinadas a ser permanentemente habitadas por personas con discapacidad.

La Ordenanza General de Urbanismo y Construcciones contendrá las exigencias de accesibilidad que deban cumplir las viviendas destinadas a personas con discapacidad. Estas deberán contemplar adaptaciones tales como rampas de acceso, puertas más amplias, ascensores de escalas, señalizaciones especiales, salidas de emergencia y todo otro requisito necesario para la seguridad, correcto desplazamiento y calidad de vida de la persona con discapacidad.

ARTÍCULO 30.-

Para asegurar a las personas con discapacidad la accesibilidad a todos los medios de transporte público de pasajeros, los organismos competentes del Estado deberán adoptar las medidas conducentes a su adaptación e incentivar o ejecutar, según corresponda, las habilitaciones y adecuaciones que se requieran en dichos medios de transporte y en la infraestructura de apoyo correspondiente.

Todos los medios de transporte público deberán contar con la señalización, asientos y espacios suficientes, de fácil acceso, cuyas características, dependiendo de cada medio de transporte, serán establecidas en el reglamento que al efecto se dicte por los Ministerios de Transportes y Telecomunicaciones y de Planificación. Dicho reglamento deberá considerar las necesarias adecuaciones a la diversidad territorial del país.

En los procesos de licitación de transporte público de pasajeros, las bases respectivas incorporarán los requerimientos señalados en el inciso anterior.

El Ministerio de Transportes y Telecomunicaciones fiscalizará a los operadores de transporte para que adopten las medidas y ajustes necesarios para no incurrir en prácticas discriminatorias en la prestación del servicio de transporte público de pasajeros establecida en el reglamento a que se refiere el inciso segundo de este artículo. Dichos operadores no podrán exigir a un pasajero con discapacidad el cumplimiento de requisitos o condiciones especiales para acceder al servicio de transporte público.

El acceso y circulación en los medios de transporte aéreo se regirá por la normativa especial vigente.

ARTÍCULO 31.-

Los establecimientos comerciales, industriales y de servicios, públicos o privados; los que exhiban espectáculos artísticos, culturales o deportivos; los edificios destinados a un uso que implique la concurrencia de público, y los espacios de uso público que cuenten con estacionamientos para vehículos, reservarán un número suficiente de ellos para el uso de las personas con discapacidad, conforme a las disposiciones de la Ordenanza General de Urbanismo y Construcciones. Corresponderá a la municipalidad respectiva velar por el adecuado cumplimiento de esta obligación.

El diseño de estos estacionamientos deberá considerar las necesidades de desplazamiento y de seguridad de las personas con discapacidad que hagan uso de ellos, conforme a las características establecidas en la Ordenanza General de Urbanismo y Construcciones.

Los establecimientos que cuenten con estacionamientos para personas con discapacidad al interior de sus dependencias, como centros o complejos comerciales y supermercados, y posean servicios de vigilancia privada, deberán velar por su correcto uso, denunciando ante las autoridades competentes, a los vehículos infractores.

Sólo podrán hacer uso de estos estacionamientos los vehículos conducidos por personas con discapacidad o que los transporten, circunstancia que será acreditada con la correspondiente credencial de conformidad con lo establecido en la Ley de Tránsito.

ARTÍCULO 32.-

Los reglamentos que fijen las normas de carácter sanitario sobre producción, registro, almacenamiento, tenencia, distribución, venta e importación, según corresponda, así como las características de los productos farmacéuticos, alimentos de uso médico y cosméticos, deberán contener disposiciones que aseguren la debida protección de los discapacitados visuales en el uso de dichos productos con medidas tales como la rotulación con sistema braille del nombre de dichos productos y su fecha de vencimiento.

ARTÍCULO 33.-

Cada municipalidad podrá conceder en forma gratuita en las ferias autorizadas, espacios para la instalación de negocios de propiedad de personas discapacitadas.

En caso de no existir las ferias señaladas en el inciso anterior cada municipalidad podrá mantener puestos comerciales en forma gratuita para la instalación de negocios de pequeños y medianos empresarios discapacitados.

ARTÍCULO PRIMERO.-

Las disposiciones del inciso primero del artículo 25 relativas a los canales de la televisión abierta y los proveedores de televisión por cable y las disposiciones del inciso segundo del mismo artículo, deberán encontrarse íntegramente cumplidas dentro del término de tres años, contado desde la publicación en el Diario Oficial del reglamento a que se refiere el inciso primero del citado artículo. Dicho reglamento deberá ser dictado en el plazo de seis meses desde la publicación de esta ley, y establecerá un patrón progresivo que contemplará, como mínimo, cuotas de programación accesible de, a lo menos, un treinta y tres por ciento cada año.

Las exigencias establecidas en los artículos 26, 27 y 42 deberán ser cumplidas dentro del plazo de dos años, contado desde la publicación de esta ley en el Diario Oficial.

Los edificios existentes de uso público o que presten un servicio a la comunidad, dispondrán de un plazo máximo de tres años para hacer las adecuaciones de accesibilidad a que se refiere el artículo 28 del presente cuerpo legal. Dicho plazo se contará desde la publicación en el Diario Oficial del respectivo reglamento que para estos efectos dicte el Ministerio de Vivienda y Urbanismo.

El acceso a los medios de transporte público de pasajeros y a los bienes nacionales de uso público administrados por el Estado, sus organismos o las municipalidades, en especial, las vías públicas, pasarelas peatonales, parques, plazas y áreas verdes, deberán ser accesibles y utilizables en forma autovalente y sin dificultad por personas con discapacidad, especialmente por aquéllas con movilidad reducida, dentro del plazo de ocho años contado desde la publicación de esta ley en el Diario Oficial.

Corresponderá al Ministerio de Planificación, en conjunto con los Ministerios competentes, establecer las normas y programas para asegurar este cumplimiento.

Las exigencias señaladas en el artículo 31 deberán ser implementadas dentro del plazo de dos años, contado desde la publicación de esta ley en el Diario Oficial.

El Estado, en conjunto con la comunidad de personas con discapacidad auditiva, definirá, en un plazo de tres años, el lenguaje de señas chileno.

LEY 20.422

2018▶

Deberán ser: ACCESIBLES Y UTILIZABLES EN
FORMA AUTOVALENTE Y SIN DIFICULTAD
POR PERSONAS CON DISCAPACIDAD

- ACCESO A LOS MEDIOS DE TRANSPORTE PÚBLICO DE PASAJEROS
- BIENES NACIONALES DE USO PÚBLICO ADMINISTRADOS POR EL ESTADO, SUS ORGANISMOS O LAS MUNICIPALIDADES, EN ESPECIAL:
 - LAS VÍAS PÚBLICAS
 - PASARELAS PEATONALES
 - PARQUES, PLAZAS Y ÁREAS VERDES

OTROS DOCUMENTOS COMPLEMENTARIOS

DDU ESPECÍFICAS – MINVU SOBRE ACCESIBILIDAD

[DDU 54](#) | Aplicación del Artículo 4.1.7. de la Ordenanza General de Urbanismo y Construcciones (Señala medios de **uso autónomo** en los elementos mecánicos para salvar desniveles) - 26/08/1999

[DDU 176](#) | Recomendaciones metodológicas para la elaboración de Planos Seccionales de diseño accesible en el espacio público. - 14/11/2006

[DDU 137](#) | Interpretación de artículos de la O.G.U.C. en relación al Diseño accesible y habilitación de edificios de uso público y colectivos existentes. - 18/08/2004

[DDU 115](#) | Instruye sobre cumplimiento de normas para acogida de personas con discapacidad, en edificio con afluencia de público según D.S. N° 32, que modifica al D.S. N° 201 y 32 - 28/11/2002

OTROS DOCUMENTOS (ENLACES EXTERNOS)

[EXPEDIENTE DE ACCESIBILIDAD | PLANO Y MEMORIA DE ACCESIBILIDAD](#) (Minvu)
Exigencias y medidas de accesibilidad que deben ser implementadas en proyectos en el espacio público o edificaciones. Se debe incorporar de manera íntegra en los procesos de solicitud de permiso de edificación y permisos de loteo.

[NUEVAS NORMAS PARA CIUDADES ACCESIBLES | ORDENANZA GENERAL DE URBANISMO Y CONSTRUCCIONES MODIFICACION EN MATERIA DE ACCESIBILIDAD UNIVERSAL, accesibilidad universal en el espacio público](#), División de Desarrollo Urbano, Minvu

TABLA DE ILUSTRACIONES

Fig 1: Ruta accesible.....	4
Fig 2: Rutas accesibles en plazas y parques.....	4
Fig 3 y 4: Protección en el costado de una ruta accesible.....	5
Fig 5: Modelo de cruce peatonal de una pendiente y confinado entre mobiliario urbano.....	6
Fig 6: Modelo de cruce peatonal de 3 pendientes.....	6
Fig 7: Pendiente transversal de la rampa en el cruce no debe ser superior a 2%.	7
Fig 8: Encuentro de la rampa entre vereda y calzada	7
Fig 9: Mediana de ancho mayor a 6 metros.....	8
Fig 10: Mediana de ancho menor a 6 m.....	8
Fig 11: Mediana de ancho inferior a 6 metros con circulación peatonal a lo largo de ésta.	9
Fig 12: Medianas con circulación peatonal longitudinal que requieren protección	9
Fig 13: Cruce peatonal rebajado en una vereda de ancho inferior a 1,2m.	10
Fig 14: Cruce peatonal rebajado en una vereda de ancho inferior a 1,2m..	10
Fig 15: Espacio mínimo para desarrollar un cruce peatonal en la vereda.....	11
Fig 16: Ejecución de rampas para salvar desniveles en veredas.....	11
Fig 17 (izq) y Fig 18 (der): instalación de huella podotáctil en veredas	12
Fig 19: Circulación en el interior de espacios públicos (plazas, parques, etc.).....	12
Fig 20: Baldosa táctil de avance seguro.....	13
Fig 21: Alternativa a baldosa táctil de avance seguro	13
Fig 22: Baldosa de alerta.....	13
Fig 23: Disposición y orden de elementos tipo rejillas en la acera	14
Fig 24: Asientos en sectores de descanso	15
Fig 25: Exigencia de diseño en teléfono público.	15
Fig 26: Paradero conectado a nivel con la ruta accesible.....	16
Fig 27: Paradero conectado con rampa a la ruta accesible.	16
Fig 28: Disposición y contraste de protección de árboles.....	17
Fig 29: Los elementos verticales deben ir alineados con la solera y cercanos a la calzada ..	17
Fig 30 (arriba) y Fig 31 (abajo): Bolardos de altura inferior a 1m.	18
Fig 32: Ruta accesible en una plaza	19
Fig. 33 (arriba) y Fig 34 (abajo): Modelos de estacionamientos perpendicular a la vereda. 20	
Fig 35: Modelo de estacionamiento diagonal a la vereda.....	21
Fig 36: Modelo de estacionamiento paralelo a la vereda	21
Fig 37: Ruta accesible habilitada durante trabajos en la vereda.	22
Fig 38: Pendientes transversal y longitudinal máxima de 2% en estacionamiento	23
Fig. 39: Estacionamientos para PcD subterráneo.	24
Fig. 40: Requisitos para accesos vehiculares frecuentes a la edificación	25
Fig. 41: Refugio peatonal entre accesos vehiculares.....	25
Fig. 42: Pendiente transversal máxima en vereda	29
Fig. 43 y 44: Adoquín es un pavimento considerado inaccesible.....	30
Fig. 45: Ancho mínimo de pasillo en ruta accesible hacia unidades o recintos.	31
Fig. 46: Cambio de textura y contraste cromático en inicio y término de escaleras.....	32
Fig. 47: Protección bajo el área de escalera.	33
Fig. 48 y 49: El ancho de la rampa	33
Fig. 50: Diagrama para cálculo de pendiente de rampa.	34
Fig. 51: Cambios de dirección en rampas	35
Fig. 52: Pasamanos en rampas de longitud mayor a 1,5m	35
Fig. 53: Protección en rampas de longitud inferior a 1,5m	36
Fig. 54: Espacios frente a un ascensor	37
Fig. 55: Requisitos de altura de instalación de mecanismos de control.....	37
Fig. 56: Requisitos de pasamanos en ascensores	38
Fig. 57: Altura de instalación del espejo	38
Fig. 58: Ancho libre de puerta de acceso a edificio o a unidades	41
Fig. 59: Espacio entre doble puerta.....	41

Fig. 60: Pasillos con fondo de saco	42
Fig. 61: Mesones de atención	42
Fig. 62 y 63: Condiciones mínimas de baño accesible en las edificaciones	44
Fig 64: Puerta en baño	44
Fig. 65: Condiciones de altura para la instalación de un lavamanos accesible	45
Fig. 66 y 67: Condiciones de espacio lateral para la transferencia hacia el inodoro	45
Fig. 68: Condiciones de altura para la instalación de barras de apoyo para el inodoro.	46
Fig. 69: Inodoro con espacio de transferencia bilateral.	46
Fig. 70: Alturas de instalación de accesorios del baño	47
Fig. 71: Baño con ducha	47
Fig 72: Alturas de instalación de barras de apoyo en ducha	47
Fig. 73: Señalizaciones para baño accesible	48
Fig. 74: Baño accesible de entrada independiente.....	49
Fig. 75 Alturas mínimas en vías de evacuación en escaleras.....	50
Fig. 76: Barandas de protección en desniveles	51
Fig. 77: Barandas de protección en tramos de escaleras.....	51
Fig. 78: Barandas de protección en ruta accesible interior.....	51
Fig. 79: Espacios mínimos entre elementos estructurales y ornamentales en escaleras.....	52
Fig. 80: Condiciones de alturas de pasamanos	53
Fig. 81: Condiciones para puertas de escape.....	55
Fig. 82 y 83: Modelos de baños accesibles en establecimientos de salud.....	56
Fig. 84: Cubículo accesible en el interior de recinto de baños.	57
Fig. 85 (izq): Espacio de permanencia	60
Fig. 86 (der): Área de permanencia a un costado de un pasillo de circulación.....	60
Fig. 87 (izq): Espacios de permanencia	61
Fig 88 (der): Alternativa de espacio para acceder al espacio de permanencia.....	61
Fig. 89: Señalizaciones para espacios de permanencia.	61
Fig. 90: Línea de visión del espacio de permanencia.	62
Fig. 91 y 92: Escenario accesible	63
Fig 93: Baño accesible mínimo en teatros y locales de espectáculos.....	64
Fig 94: Espacios en graderías para espectadores en silla de ruedas.....	65
Fig 95: Ruta accesible en camarines.	66
Fig 96: Ducha individual a nivel en camarín	67
Fig 97: Ducha a nivel incorporada en sector de ducha común.....	67
Fig 98: Espacio de aproximación a elevador hidráulico para piscinas.	68
Fig 99: Distribución de espacios libres en habitación accesible de Hotel	69
Fig 100: Espacios mínimos en habitación y baño accesible de Hotel	69
Fig 101: Dispositivos para acceder a piscinas en Hoteles.	70
Fig 102: Ruta accesible en estación de servicio automotor	71
Fig 103: Entrada para vivienda accesible	74
Fig 104: Ancho libre de puertas en los recintos de la vivienda	74
Fig 105: Ancho libre de pasillos en los recintos de la vivienda	75
Fig 106: Altura de antepecho o muro de balcón para favorecer la visión	75
Fig 107: Alternativas Dormitorio principal	76
Fig 108: Alternativas Dormitorios secundario	76
Fig 109: La altura máxima de alcance en un closet es de 1,2m	76
Fig 110 (izq): Requisitos para instalación de inodoro.....	77
Fig 111 (centro): Requisitos para instalación de lavamanos.	77
Fig 112 (der): Espacio de transferencia a un costado del inodoro.....	77
Fig 113: Condiciones de baño con ducha a nivel	78
Fig 114: Cocina accesible	79
Fig 115: Espacios de aproximación necesarios en un sector de cocina.....	79
Fig 116: Giro en 360° en comedor	80
Fig 117: Alturas confortables de alcance.....	80

TABLA DE FOTOGRAFÍAS

Foto 1: Ruta accesible diferenciada en vereda.	4
Foto 2: Vereda que conforma una ruta accesible en todo su ancho.	4
Foto 3 (der): Ruta accesible en plaza	4
Foto 4: Rebaje en cruce peatonal de una pendiente	6
Foto 5: Rebaje en cruce peatonal de 3 pendientes o con alas laterales.	6
Foto 6: Mediana rebajada a nivel de la calzada.....	8
Foto 7: Mediana de ancho menor a 6 metros.....	9
Foto 8 y 9: Medianas con protección	9
Foto 10: Cruce peatonal rebajado en todo su ancho.....	10
Foto 11 y 12: Ejemplo de cruce adicionando espacio de la acera.	11
Foto 13: Vereda con desnivel	11
Foto 14 (izq) y 15 (der): Pavimento táctil bajo relieve.....	13
Foto 16 (izq): Rejillas puestas peligrosamente a favor de la circulación peatonal	14
Foto 17 (centro): Rejilla de diseño universal.....	14
Foto 18 (der): Protección de taza de árbol	14
Fotos 19, 20 y 21: Asiento con apoyabrazos facilita el descanso a personas mayores.....	15
Foto 22 Paradero conectado a vereda.....	16
Foto 23: Paradero conectado a vereda mediante rampa..	16
Foto 24: alcorque de color contrastante.....	17
Foto 25 (izq) y Foto 26 (der): bolardos de contraste cromático y alineados	17
Foto 27: Vereda y calzada a igual nivel separadas por bolardos con contraste de color.	18
Foto 28: Juegos infantiles participativos	19
Foto 29 y 30: Juego infantil y equipo deportivo accesibles	19
Fotos 31 y 32: Estacionamientos para PcD conectados a vereda o área de circulación	20
Foto 33: Estacionamientos para PcD en diagonal y conectados a la vereda	21
Foto 34: Estacionamientos para PcD paralelo y conectado a la vereda.....	21
Foto 35: Área de circulación que mantiene condiciones accesibles durante los trabajos.	22
Foto 36: Estacionamiento con pendiente transversal superior a lo permitido	23
Foto 37: Estacionamientos en edificios colectivos de vivienda.....	24
Foto 38 y 39: Preferencia de ruta accesible sobre los vehículos.	26
Foto 40: Ruta accesible en condominios.	27
Foto 41: Ruta accesible en accesos vehiculares sobre las vereda.	29
Foto 42: Pavimento de ruta accesible.....	30
Foto 43: Pasillo hacia recintos de atención a público.	31
Foto 44 y 45: Desniveles en recorrido de la ruta accesible	32
Foto 46 y 47: Alfombra y piso vinílico firmemente adheridos y unidos.	32
Foto 48: Advertencia táctil y con contraste de color en inicio y término de escalera.	32
Foto 49: Protección bajo el área de escalera donde podría ingresar una persona	33
Foto 50: Rampa en "U" con giro en espacio plano.	35
Foto 51: Rampa con pasamanos a doble altura..	35
Foto 52: Rampa con protección lateral.	36
Foto 53 (izq): Planos inclinados de pendiente igual o inferior a 5%	36
Foto 54 (der): Las rampas combinadas con escaleras	36
Foto 55: Área frente a un ascensor que permite girar en 360° a una silla de ruedas.....	37
Foto 56: Braille en botoneras de ascensor.	37
Foto 57: Pasamanos en ascensor.....	38
Foto 58: Ascensor con espejo ubicado sobre el pasamanos.	38
Foto 59, 60 y 61: Elevadores del tipo señalado como "especiales para PcD"......	39
Foto 62 y 63: Modelos de plataformas elevadoras inclinadas.	40
Foto 64 y 65: Modelos de plataformas elevadoras verticales	40
Foto 66: Acceso con doble puerta automáticas y espacio libre entre ellas.	41
Foto 67: Mesón de atención.	42
Foto 68 y 69: Control de acceso alternativo accesible	43

Foto 70: Baño con espacio de transferencia bilateral	46
Foto 71: Alturas de accesorios en baños.	47
Foto 72: Ducha a nivel en baño	48
Foto 73: Símbolo SIA. En este caso identifica un baño accesible y familiar.	48
Foto 74: Puerta de escape considerada dentro de la ruta de evacuación accesible	55
Foto 75, 76 y 77: Espacios de permanencia para asistentes en silla de ruedas	61
Foto 78: Espacio de permanencia para espectadores en silla de ruedas con acompañantes.	62
Foto 79 (izq): Escenario accesible por medio de rampa frontal paralela al escenario)	63
Foto 80 (der): Escenario accesible por medio de rampa lateral	63
Foto 82: Espectadores en silla de ruedas en recinto deportivo	65
Foto 83: Duchas a nivel favorecen un uso sin dificultades por todas las personas.	67
Foto 84: Ducha a nivel en camarines	67
Foto 85 y 86: Ancho de sillas deportivas.....	68
Foto 87: Elevador hidráulico en una piscina municipal.	68
Foto 88: Baño accesible en habitación de Hotel.	69
Foto 89 (izq): estacionamiento accesible en Hotel comunicado a recepción.	70
Foto 90 (centro) Recepción en Hotel con mueble con tramo accesible.....	70
Foto 91 (der): Baño accesible en áreas comunes de Hotel.	70
Foto 92 (izq): Bar de diseño accesible en Hotel.....	70
Foto 93 (centro) Circulaciones exteriores accesibles en Hotel.	70
Foto 94: (der): Circulaciones interiores accesibles en Hotel.....	70
Foto 95 y 96: Elevador hidráulico en piscina de hotel y camarín con baño accesible.	70
Foto 97: Ducha a nivel con regadera tipo teléfono	79

ÍNDICE

Definiciones Art. 1.1.2	2
Nuevos espacios públicos y aquellos existentes que se remodelen Art. 2.2.8.....	4
Estacionamientos en nuevos espacios públicos y aquellos que se remodelen Art. 2.2.8 ...	20
Nuevos espacios públicos y aquellos existentes que se remodelen Art. 2.2.8.....	22
De los Estacionamientos, Accesos y Salidas Vehiculares Art. 2.4.2.....	23
De los Estacionamientos, Accesos y Salidas Vehiculares Art. 2.4.4.....	25
Del Agrupamiento de los Edificios y su relación con el Suelo Art. 2.6.17	27
De los Permisos de las Obras y sus Trámites Art. 3.1.4	28
De la Pavimentación y sus Obras Complementarias Art. 3.2.5.....	29
Arquitectura – Condiciones de Habitabilidad Art. 4.1.7	31
De las condiciones generales de Seguridad Art. 4.2.6	50
De las condiciones generales de Seguridad Art. 4.2.7	51
De las condiciones generales de Seguridad Art. 4.2.11.....	53
De las condiciones generales de Seguridad Art. 4.2.16.....	54
Edificios de Asistencia Hospitalaria Art. 4.4.1	56
Locales Escolares y Hogares Estudiantiles	57
Teatros y otros Locales de Reunión Art. 4.7.1	59
Teatros y otros Locales de Reunión Art. 4.7.3	60
Teatros y otros Locales de Reunión Art. 4.7.7	63
Teatros y otros Locales de Reunión Art. 4.7.21	64
Establecimientos Deportivos y Recreativos Art. 4.8.1	65
Establecimientos Deportivos y Recreativos Art. 4.8.2	66
Estacionamientos en Centros Deportivos y Recreativos Art. 4.8.2.....	68
Hoteles, Residenciales, Hogares y Hospederías Art. 4.9.14	69
Supermercados Art. 4.10.12.....	71
Estaciones de Servicio Automotor Art. 4.11.9.....	71
Establecimientos Industriales Art. 4.14.12.....	72
Permisos de Edificación y sus Trámites	73
Artículo 5.1.4.	73
Artículo 5.1.6.	73
Artículo 5.2.9.	73
Título 6 – Reglamento especial de Viviendas Económicas Art. 6.4.2	74
Artículo Transitorio Disposición Transitoria del D.S. N°50 – D.O. 04.03.16.....	81
Disposición Transitoria del D.S. N°50 – D.O. 04.03.16	83
Ley 20.422	84
Artículo 3º.-	84
Artículo 8º.-	84
Título IV Medidas para la Igualdad de Oportunidades	85
Párrafo 1º Medidas de Accesibilidad	85
Artículo 23.-	85
Artículo 24.-	85
Artículo 25.-	85
Artículo 26.-	85
Artículo 27.-	85
Artículo 28.-	86
Artículo 29.-	86
Artículo 30.-	87
Artículo 31.-	87
Artículo 32.-	88
Artículo 33.-	88
Disposiciones Transitorias Ley 20.422	89

Otros Documentos Complementarios.....	90
DDU Específicas – MINVU Sobre Accesibilidad	90
Otros Documentos (Enlaces externos)	90
Tabla de Ilustraciones	91
Tabla de Fotografías.....	93
Índice	95